

Донбаська державна машинобудівна академія

Кафедра автоматизованих металургійних машин та обладнання

Розглянуто і схвалено  
на засіданні кафедри автоматизованих  
металургійних машин та обладнання  
Протокол № 16 від 09 квітня 2019 р.  
Завідувач кафедри  
\_\_\_\_\_ Грибков Е. П.

## КОНСПЕКТ ЛЕКЦІЙ

з дисципліни  
«Перспективні напрями розвитку важкого машинобудування»

галузь знань 13 – «Механічна інженерія»

спеціальність 133 – «Галузеве машинобудування»

ОНП «Галузеве машинобудування»

наукове спрямування: інжиніринг автоматизованих металургійних машин і агрегатів

Факультет Машинобудування

Розробник: Федорінов В. А., проф. кафедри АММ, к.т.н,

Краматорськ – 2019 р.

# 1 ЛЕКЦИЯ 1

## ВВЕДЕНИЕ

Развитие материального производства любого общества, производительность и эффективность общественного труда, и уровень национального дохода неразрывно связаны с металлургией. Технический уровень и прогресс в металлургическом производстве определяют уровень строительства, машиностроения, кораблестроения, легкой промышленности и др. В современных условиях развитие металлургии определяется и интересами обороны страны.

В настоящее время Украина занимает седьмое место в мире по производству стали. Годовой выпуск стали в объемах около 25 млн. т. ставит ее впереди Италии, Франции, Великобритании.

В связи с интенсификацией добычи металлов мировые запасы богатых железных руд исчерпываются, поэтому недалеко то время, когда будут использоваться в основном весьма бедные руды. Вынужденный переход на менее богатые руды наблюдается и в настоящее время.

Это обстоятельство вызывает постепенное увеличение доли затрат на сырье, в связи с чем стоимость чугуна и стали, несмотря на ожидаемое дальнейшее совершенствование металлургических агрегатов, в принципе должна из года в год возрастать. На основании сказанного проблема повышения качества металлургической продукции с целью более экономного использования металла будет становиться с каждым годом все более актуальной, причем эта проблема касается не только черных, но и цветных металлов.

Следует отметить, что в последние десятилетия появилось немало новых неметаллических материалов. Некоторые из них отличаются уникальными свойствами. Например, волокна из углерода или стеклопластики имеют более высокую удельную прочность, чем лучшие сорта стали. Карбид титана или нитриды бора и кремния обладают большей жаростойкостью по сравнению с известными металлическими сплавами.

Дальнейшее совершенствование технологии неметаллических материалов, особенно полимерных, повышение их качества и снижение стоимости приведут к возрастанию их роли в большинстве отраслей промышленности. Более широкое применение этих материалов становится необходимым в решении многих новых научно-технических задач. Но было бы неправильно думать, что основная задача широкого производства и применения неметаллических материалов состоит в замене ими металлов. Не следует забывать, что большинству металлов присущи уникальные физические и механические свойства. Поэтому замена металлов другими материалами не всегда возможна. Кроме того, большинство деталей машин экономически выгоднее делать из стали, чугуна или алюминиевых сплавов, чем из неметаллических материалов. Иными словами, можно считать, что в ближайшие несколько десятков лет металлы останутся основными материалами в машиностроении.

Экономические расчеты показывают, что на современном этапе развития черной металлургии вложение средств, направленных на улучшение ка-

чества металлопродукции, более эффективно, чем на увеличение объема ее выпуска. Наибольшими возможностями повышения качества металлопродукции и снижения потребления металлов обладает производство проката. Стальной прокат остается пока главным материалом, имеющим наибольшую удельную прочность, отнесенную к стоимости единицы объема. Этой важнейшей особенностью объясняется то, что в Украине и многих других развитых странах более 80 %, а в Японии даже 85 % выплавляемой стали перерабатывается в прокат. Главным источником экономии металлов являются повышение качества проката и расширение его сортамента, широкое применение новых безотходных процессов обработки металлов. Особенно большой эффект может быть получен, если сосредоточить средства на непрерывных процессах, позволяющих снизить технологические отходы, повысить производительность труда и качество продукции.

Из трех основных процессов металлургического цикла – доменного, сталеплавильного и прокатного переделов, непрерывность процесса нарушается лишь при сталеплавильном переделе, осуществляемом в агрегатах сугубо периодического действия. Поэтому замена их САНД является необходимой предпосылкой создания метзавода с непрерывным процессом производства. В этом направлении достигнуты уже определенные успехи.

Металлургия является одним из разделов химической технологии – науки о методах и процессах химической переработки сырья. Непрерывные процессы давно применяются в химической технологии и по этому вопросу накоплен большой опыт, который можно применить к рассмотрению проблемы создания непрерывных металлургических процессов, в частности, непрерывного процесса выплавки стали.

Прокатный передел скорее сродни непрерывным процессам машиностроения в виде поточно-массового производства. Здесь необходимо ввести понятие «автоматической линии» (или агрегата). Они характеризуются следующими признаками:

1. Автоматическая линия – это система средств производства для обработки или изготовления одного продукта.

2. Автоматическая линия является системой устройств автоматически осуществляющей назначенную последовательность ряда технологических воздействий (т.е. системы, самостоятельно выполняющей свою функцию и нуждающейся лишь в настройке и контроле со стороны квалифицированного обслуживающего персонала).

3. Исходный материал в процессе превращения на автоматической линии в требуемое изделие должен последовательно и автоматически перемещаться между зонами различных технологических воздействий.

Практика применения непрерывных производственных процессов в промышленности позволила выявить при каких условиях их применение целесообразно и экономически оправдано и что необходимо для их успешной реализации:

1. Любой непрерывный процесс предполагает расчленение процесса производства на ряд последовательных технологических операций, выполня-

емых в отдельных специализированных агрегатах, чем больше стадий в производственном процессе, тем сложнее агрегат, поэтому такое усложнение производственного процесса оправдывается только при достаточно больших размерах производства.

2. Узкая специализация оборудования и производства в целом, минимальное количество выпускаемых видов продукции – характерная черта современного массового производства. Это обеспечивает получение наилучших экономических показателей.

3. Для современного этапа промышленности характерен быстрый технический прогресс (непрерывное обновление методов производства и выпускаемой продукции).

Конструкция агрегатов непрерывного действия должна обеспечивать возможность усовершенствования процесса (замена на ходу отдельных конструктивных элементов, быстро и с минимальными затратами).

4. Переход на непрерывный процесс – это переход на новую ступень культуры производства (предъявляются повышенные требования к надежности оборудования и качеству исходного продукта).

Опыт промышленности показал следующие преимущества непрерывных процессов по сравнению с периодическими:

1. Повышается качество продукции (возможность создания оптимальных условий в соответствующем технологическом звене), повышается однородность продукта и точность его геометрических формы и размеров.

2. Уменьшаются отходы и потери продукта и лучше используются сырые материалы (хорошая организация каждой технологической операции).

3. Облегчается полное использование непрерывно выделяющихся побочных продуктов (тепла, газов и т.д.).

4. Равномерное течение непрерывного процесса облегчает управление (автоматизация управления); обеспечивается точное соблюдение технологического режима.

5. Улучшается использование основного технологического оборудования (отсутствие простоев при загрузке сырья и выгрузке продукции; ведение процесса с предельной интенсивностью без пиковых нагрузок, имеющих место в условиях периодического процесса).

6. Уменьшаются потери энергии вследствие отсутствия реверсов, разгонов и торможений, снижается мощность приводов машин (ввиду уменьшенных динамических нагрузок во время переходных процессов), уменьшается износ машин и механизмов.

7. Вследствие непрерывного и равномерного выделения побочных продуктов улучшается использование вспомогательного оборудования, которое служит для их утилизации.

8. Облегчается механизация процесса (громоздкие устройства для единовременной загрузки сырья и выгрузки продукции заменяются непрерывно действующими легкими конвейерами, трубопроводами и т. д.).

9. В результате интенсификации использования основного и вспомогательного оборудования и повышения его производительности сокращается

производственный цикл, снижаются размеры машин, потребности в производственных площадях и, как следствие, капитальные затраты.

10. Уменьшается количество обслуживающего персонала, повышается производительность труда.

Чем сложнее рабочий металлургический процесс, выполняемый машиной или агрегатом, и чем больше производительность и размеры агрегата, тем более необходимой становится автоматизация. Например, при современных скоростях прокатки очень трудно, а подчас и невозможно управлять процессом вручную.

Таким образом управлять современным металлургическим оборудованием должны автоматические системы, способные задавать найвыгоднейший режим работы агрегатов и поддерживать все требуемые параметры конечной продукции.

В настоящее время решаются задачи, связанные с созданием полностью автоматизированного металлургического завода с непрерывным процессом производства от руды до готового проката, который обеспечит большие экономические преимущества по сравнению с существующими.

### 1.1 Состав металлургического завода с полным циклом

Современный металлургический завод с полным циклом, имеющий все основные стадии металлургического производства: подготовку сырья к плавке, выплавку чугуна и стали, предназначен для получения готовой продукции в виде проката, а также полуфабрикатов. Товарные полуфабрикаты потребляются заводами, не имеющими полного цикла переделов.

Основными цехами металлургического завода являются: доменные, сталеплавильные, прокатные и трубопрокатные (рис. 1.1). На многих заводах построены дробильно-сортировочные, коксохимические цехи, агломерационные фабрики и фабрики по производству окатышей (относятся к основным цехам, но играют роль более подсобную).

### 1.2 Типы и назначение машин и агрегатов прокатных цехов

Машины и агрегаты прокатного цеха можно разделить на две группы: машины и механизмы главной линии прокатного стана (рис. 1.2) и машины и агрегаты поточных технологических линий цеха.

Основным рабочим органом (технологическим инструментом) прокатного стана являются валки, вращающиеся в подшипниках, установленных в рабочих клетях. Привод валков осуществляется электродвигателем через промежуточные передаточные механизмы и устройства. Машины и механизмы, предназначенные для вращения валков, а также для восприятия возникающих при пластической деформации металла усилий и крутящих моментов, составляют главную линию прокатного стана (см. рис. 1.2).

*Машины и механизмы главной линии прокатного стана* состоят из рабочей клетки 1, передаточных механизмов 2, 4, 5, 6 и 7 и главного электродвигателя 3.

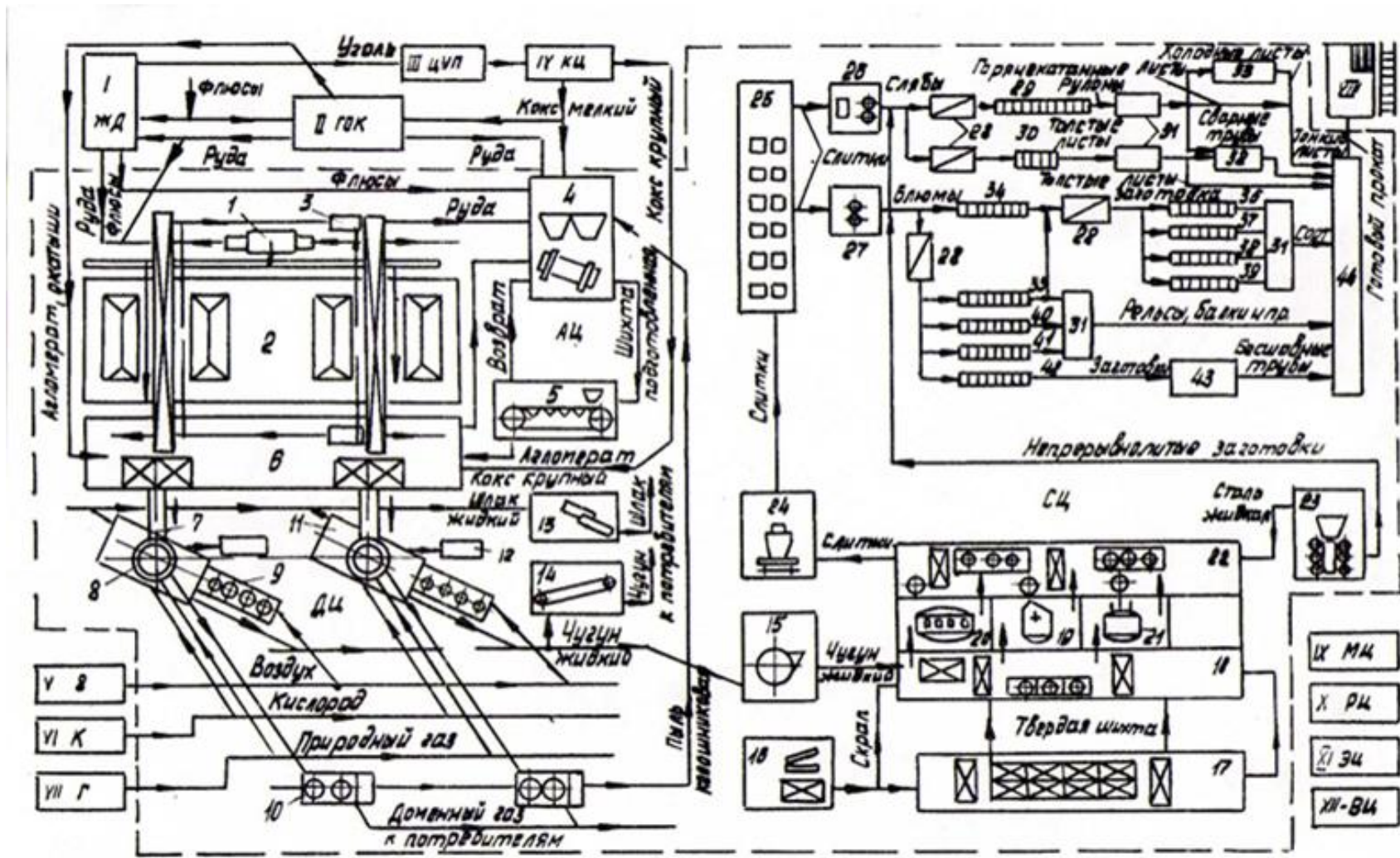
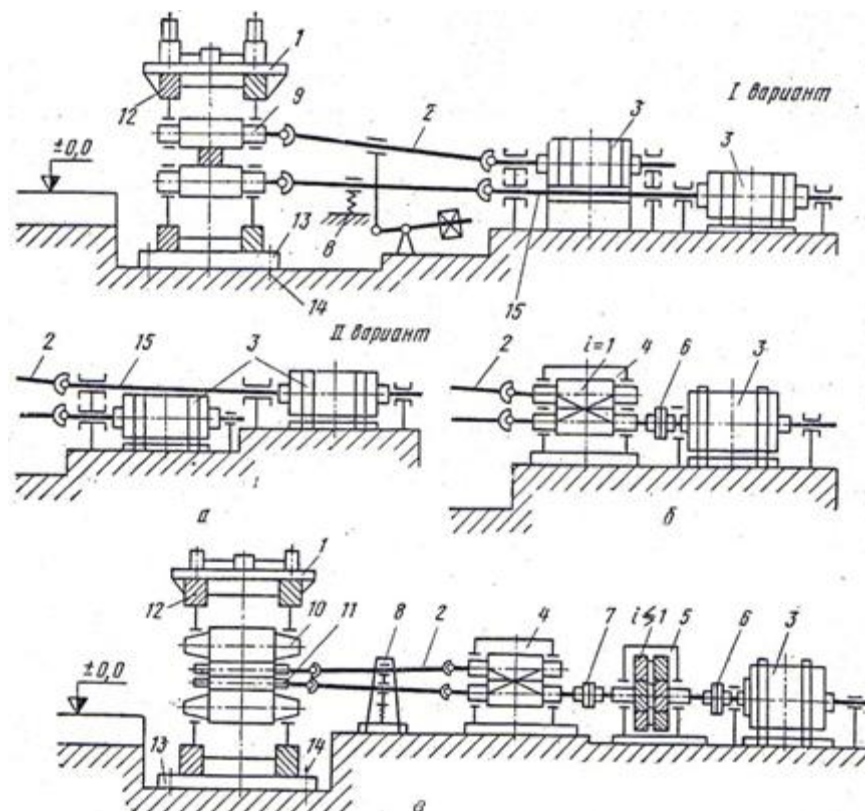


Рисунок 1.1 – Схема грузопотоков металлургического завода с полным циклом производства



- а* – индивидуальный привод валков от главных электродвигателей;  
*б* – общий привод валков от электродвигателя через шестеренную клетку;  
*в* – общий привод валков от электродвигателя через редуктор и шестеренную клетку; 1 – главная рабочая клетка; 2 – универсальные шпиндели; 3 – главные электродвигатели; 4 – шестеренная клетка; 5 – редуктор; 6 – моторная муфта; 7 – коренная муфта; 8 – устройство для уравнивания шпинделей; 9 – валки двухвалковой клетки; 10 – опорные валки четырехвалковой клетки; 11 – рабочие валки четырехвалковой клетки; 12 – станины; 13 – плитовины; 14 – фундаментные болты; 15 – промежуточный вал

Рисунок 1.2 – Схемы главных линий рабочей клетки

Рабочая клетка 1 является основным устройством прокатного стана, так как в ней осуществляется собственно прокатка (пластическая деформация) металла.

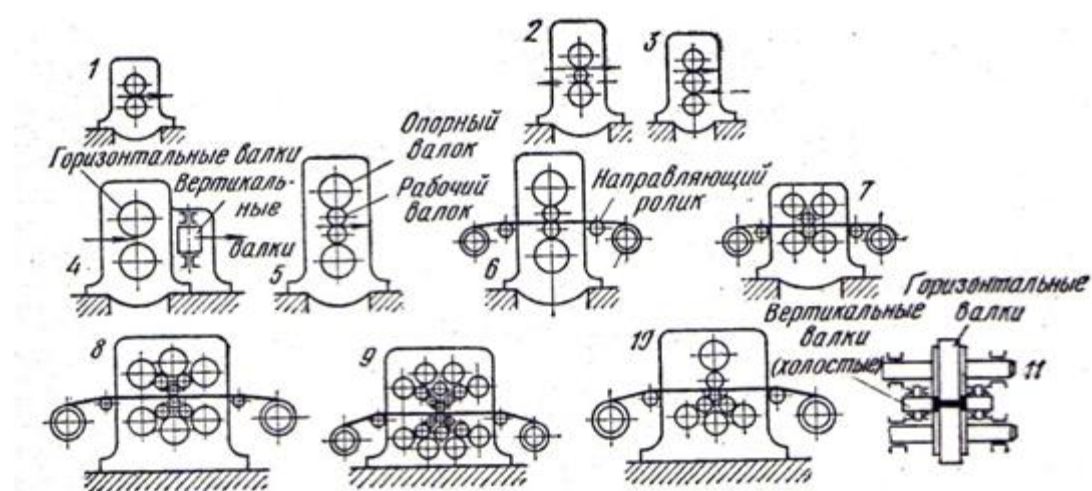
Машины и агрегаты поточных технологических линий прокатного цеха, не входящие в главные линии станков, предназначены для подачи металла от печи или нагревательных колодцев к приемному рольгангу стана (слитковозы), поворота слитка на рольганге (поворотные устройства), транспортирования металла в соответствии с технологическим процессом (рольганги или транспортеры), передвижения металла вдоль бочки валков для задачи его в соответствующий калибр (манипуляторы), поворота металла относительно его продольной оси (кантователи), охлаждения металла (холодильники), травления металла (травильные установки), разматывания рулонов (разматыватели), сматывания полосы в рулон или проволоки в бунт (моталки), резки

металла (ножницы и пилы), для отделки металла (правки и дрессировки, клеймения, укладки, промасливания, упаковки и т.д.).

Эти машины и агрегаты весьма разнообразны; общая масса их значительно превышает массу машин и механизмов, входящих в главные линии стана.

### 1.3 Классификация рабочих клетей

В зависимости от конструкции и расположения валков рабочие клетки прокатных станов можно разделить на шесть групп (рис. 1.3): двухвалковые, трехвалковые, четырехвалковые, многовалковые, универсальные и клетки специальной конструкции.



1 – двухвалковая клеть; 2 – трехвалковая листовая (Лаута);  
 3 – трехвалковая клеть сортовая; 4 – универсальная двухвалковая клеть (слябинг); 5 – клеть четырехвалковая листовая неререверсивная; 6 – клеть четырехвалковая реверсивная для прокатки полос в рулонах; 7 – клеть шестивалковая; 8 – клеть 12-валковая; 9 – клеть 20-валковая для прокатки тонкой полосы; 10 – комбинированная многовалковая клеть; 11 – клеть универсальная для прокатки двутавровых балок с широкими параллельными полками

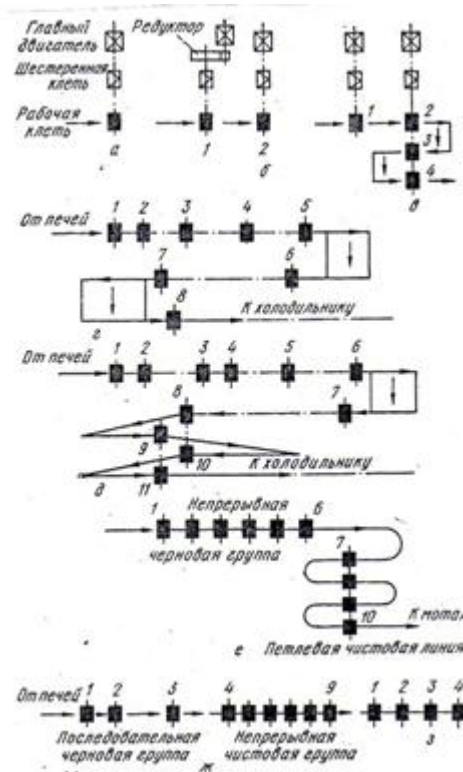
Рисунок 1.3 – Рабочие клетки с различным расположением валков

### 1.4 Классификация прокатных станов

#### 1.4.1 Классификация станов по расположению рабочих клетей

В зависимости от расположения рабочих клетей прокатные станы разделяют на следующие пять групп: одноклетьевые, линейные многоклетьевые, последовательные, полунепрерывные, непрерывные (рис. 1.4).





а – одноклетевый стан; б – последовательный сдвоенный стан; в – линейный двухступенчатый стан; г – последовательный (кросс-коунтри) стан; д – последовательный шахматный стан; е – полунепрерывный (проволочный) стан; ж – последовательно-непрерывный (широкополосный) стан; з – непрерывный стан; I-II – рабочие клетки

Рисунок 1.4 – Схема расположения и привод рабочих клеток станков

#### 1.4.2 Классификация станков по их назначению

В зависимости от назначения (т.е. от вида выпускаемой продукции) прокатные станы можно разделить на следующие группы.

Станы горячей прокатки: обжимные (блужинги, слябинги), заготовочные, рельсобалочные, крупносортовые, среднесортные, мелкосортные, проволочные, толстолистовые, широкополосовые и штрипсовые, выпускающие штрипс-заготовку для труб в виде полосы шириной до 400 мм.

Станы холодной прокатки: листовые, жестепрокатные и станы для прокатки тонкой и тончайшей ленты.

Станы узкого назначения (специальной конструкции): колесопрокатные, бандажепрокатные, для прокатки полос и профилей переменного и периодического сечения и т.п.

За основной параметр сортовых прокатных станков, характеризующий их размер, обычно принимают диаметр прокатных валков или шестерен шестеренной клетки. Если в стане несколько клеток, параметром всего стана в целом является диаметр валков или шестерен последней чистой клетки.

Например, стан 300 означает, что диаметр рабочих или шестеренных валков чистовой клетки равен 300 мм.

Основным параметром листовых станов является длина бочки валка, которая определяет наибольшую ширину прокатываемых на стане листов или полосы. Например, стан 2000 означает, что длина бочки валков равна 2000 мм.

### 1.5 Проблемы улучшения качества металла

Удовлетворение потребителей в металле должно осуществляться не только увеличением массы производимого металла, но и путем повышения его качества. Это требование особенно относится к стальному прокату.

Проблема снижения трудовых и материальных затрат по производству проката должна прежде всего решаться в направлении экономии металла, в результате улучшения его физических и механических свойств и производства таких видов проката, которые давали бы возможность снижать конструктивную и технологическую металлоемкость машин, строительных конструкций и других металлопотребляющих объектов.

Генеральная задача развития черной металлургии состоит в коренном улучшении качества производимого металла и не является временной, актуальность ее будет возрастать с каждым годом в следующих направлениях:

1. Повышение точности размеров прокатываемых профилей, т.е. снижение допустимого поля допусков на размеры профиля. Размеры профиля должны быть по возможности ближе к нижней границе поля допусков.

2. Придание профилю проката и труб формы, обеспечивающей наилучшее использование металла как в самой конструкции, так и в процессе ее изготовления.

Обеспечение для листового проката максимальной планшетности при минимальных внутренних остаточных напряжениях.

3. Повышение качества металла термическим или термомеханическим упрочнением.

Получение листов повышенной прочности с гарантированной нижней границей предела текучести.

4. Получение проката с улучшенной поверхностью.

5. Нанесение специальных покрытий для придания поверхности требуемых физико-химических свойств и главным образом для защиты их от коррозии.

### 1.6 Повышение единичной производительности агрегатов

Одновременно с проблемой повышения качества металлов должна решаться также проблема повышения производительности труда и снижения удельных капитальных затрат. Одно из направлений, дающее несомненный экономический эффект, состоит в повышении единичной производительности агрегата.

Рост производительности металлургических агрегатов достигается также увеличением размеров агрегата, интенсификацией технологического процесса и переходом на работу агрегата по принципиально новой технологии.

*В прокатных станах* – это повышение скорости прокатки, снижение продолжительности пауз между выходом предыдущего и входом последующего слитка или заготовки и времени, затрачиваемого на смену прокатных валков.

Интенсивность процесса прокатки зависит также и от длины или от массы прокатываемой заготовки. Чем больше длина заготовки, тем меньше будет потеря времени на ее заправку, разгон и торможение стана. Поэтому одновременно с применением более высоких скоростей прокатки необходимо также осуществить переход на прокатку более тяжелого слитка, сляба или рулона.

Дальнейшим этапом в интенсификации прокатки является введение беспauseного или бесконечного режима. В этом случае отпадает необходимость частого снижения скорости для заправки полосы. Такой бесконечный режим практически осуществляется или совмещением прокатного стана с машиной для непрерывного литья заготовки, или применением стыковой сварки заготовок перед подачей их в валки.

В первом случае этот режим работы является следствием самого процесса совмещения непрерывного литья с прокаткой, а во втором он может быть получен при введении дополнительных операций стыковой сварки и снятия грата, а также соответствующего оборудования.

Стыковая сварка получила широкое применение при производстве сварных труб, на профилегибочных станах, в травильных агрегатах, в проходных термических печах и в агрегатах для нанесения защитных покрытий.

Благодаря стыковой сварке отпадает необходимость в заправочных операциях при подаче полосы из следующего рулона и в то же время обеспечиваются полная непрерывность и, следовательно, большая устойчивость технологического процесса. Сам процесс сварки большей частью осуществляется стационарно установленными машинами, поэтому на время сварки должен быть предусмотрен запас полосы в виде одной или нескольких петель.

### 1.7 Литейно-прокатные агрегаты (модули)

Эффективность процесса непрерывного литья (рис. 1.5) слябов, блюмов или другой заготовки для ее последующей прокатки общеизвестна. Для осуществления процесса непрерывного литья или разливки стали сначала применялись машины вертикального типа (а) (см. рис. 1.5), в которых формирование слитка и его резка происходили на вертикальном участке. Высота таких машин могла превышать 40 м, поэтому их размещение требовало соору-

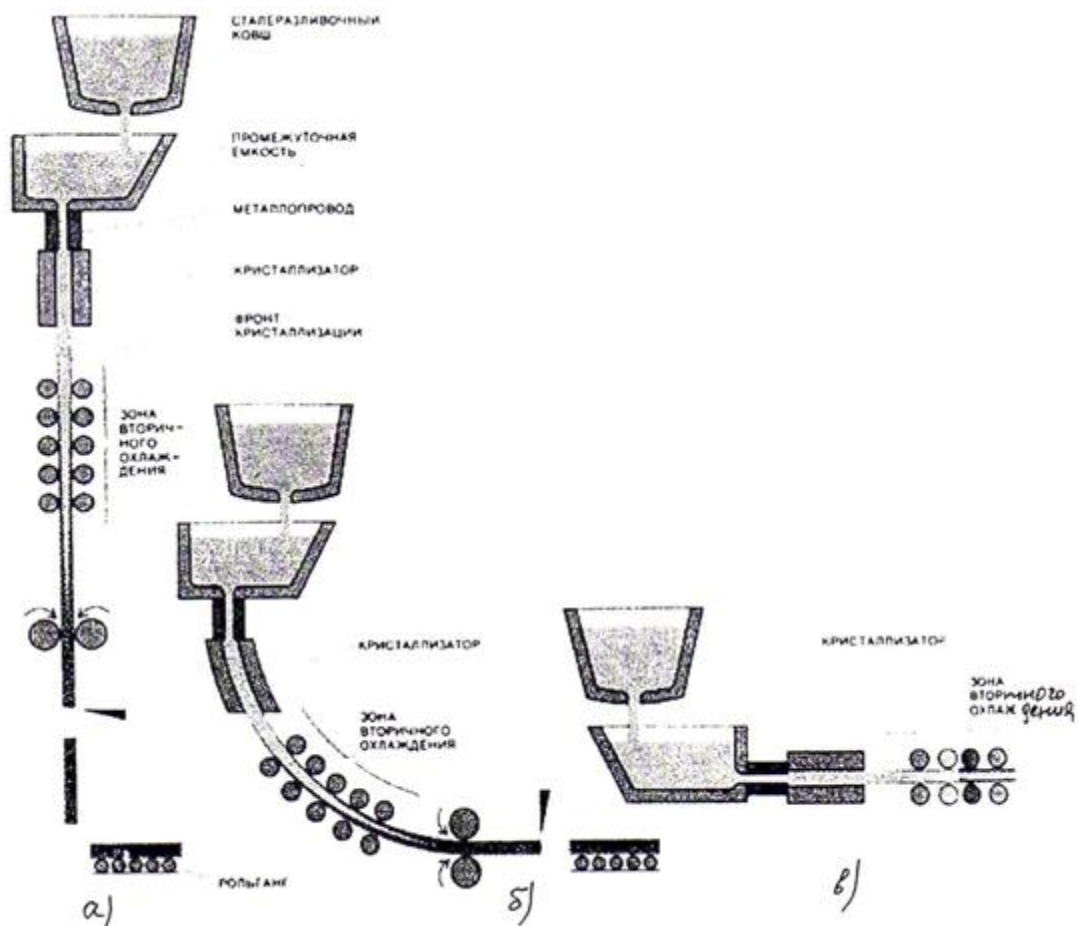


Рисунок 1.5 – Машины непрерывного литья заготовок

жения башен или колодцев. Стремление уменьшить высоту машин непрерывного литья привело к созданию машин радиального типа (б) (см. рис. 1.5). В этих машинах кристаллизатор и зона вторичного охлаждения расположены по дуге определенного радиуса (обычно радиус равен 30...40 толщинам слитка). В конце радиального участка слиток проходит через тянущие ролики и выводится в горизонтальное положение, в котором производится его резка. В машинах радиального типа на горизонтальный участок выходит не полностью затвердевший слиток, что позволяет значительно повысить скорость литья при крупных сечениях слитка, так как участок резки может быть расположен на достаточно большом расстоянии от кристаллизатора (30...35 м). Высота таких машин, как правило, не превышает 12 м. Следующим достижением в развитии непрерывно-литейных машин явилось создание машин горизонтального типа (а) (см. рис. 1.5). Такие машины имеют высоту не более 8 м. Они могут быть установлены не только на металлургических предприятиях, но и на машиностроительных.

Но эффективность непрерывного литья еще более возрастает при объединении процесса литья с прокаткой в одном агрегате. Применение такого технологического процесса для получения проката непрерывным методом из жидкого металла открывает большие перспективы в деле повышения эффективности металлургического производства.

При такой технологии удастся использовать первичную теплоту слитка для его деформации, исключить промежуточный склад металла и достичь полной непрерывности в процессах литья и прокатки, что обеспечит резкое повышение производительности труда.

Из известных способов совмещения прокатки с непрерывным литьем можно отметить следующие:

1) жидкий металл непосредственно поступает в межвалковое пространство (рис. 1.6);

2) начало процесса кристаллизации отделено от процесса деформации, но деформация, т.е. прокатка, начинается, когда сердцевина слитка находится еще в жидком состоянии;

3) прокатку непрерывно образующегося слитка осуществляют после окончания кристаллизации (рис. 1.7).

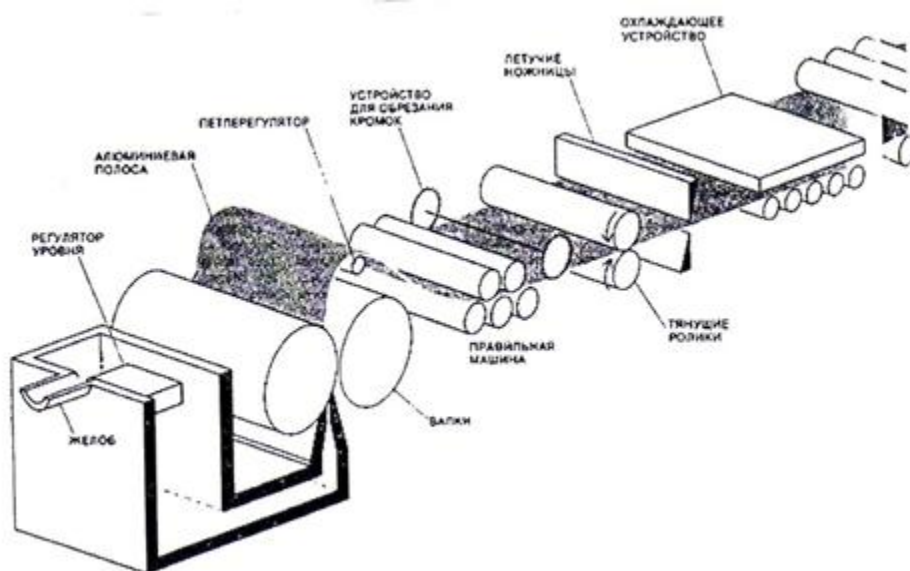


Рисунок 1.6 – Агрегат бесслитковой прокатки



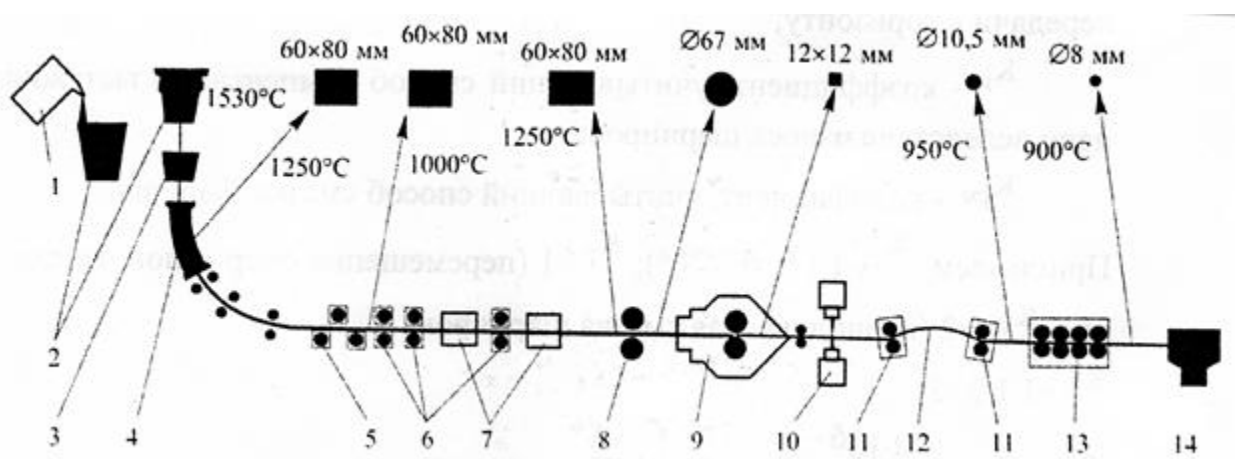
Рисунок 1.7 – Литейно-прокатный агрегат с роторным кристаллизатором

При создании станов для объединенных процессов непрерывного литья и прокатки стали возникает больше технических трудностей, чем для цветных металлов, но в то же время решение этой проблемы по ее экономическим преимуществам более актуально.

Главная из этих трудностей заключается в низкой скорости (0,6...5 м/мин) выхода слитка из кристаллизаторов у существующих МНЛЗ, что определяет недоиспользование производительности прокатного стана в случае его расположения в потоке за кристаллизатором. Принципиально возможны два пути решения этой задачи.

Первый наиболее простой путь состоит в применении нескольких кристаллизаторов, установленных в потоке с одним прокатным станом. В этом случае предусмотрена отрезка от выходящих из кристаллизаторов слитков возможно более длинных кусков, т.е. слябов, блюмов или заготовок, которые должны поступать поочередно в прокатный стан. Для выравнивания температуры слитков перед входом в валки стана требуется их подогрев в печах.

Второй путь состоит в таком соединении МНЛЗ с прокатным станом специальной конструкции, при котором слиток из кристаллизатора поступает в валки прокатного стана непрерывно без разрезки ( в частности, в валки станом периодического действия: планетарный и др.). Предназначенный для осуществления этого процесса агрегат создан ВНИИметмашем. Агрегат состоит из одноручьевого МНЛЗ, планетарного стана с двусторонним обжатием и непрерывного стана для прокатки катанки диаметром от 8 до 10 мм (рис. 1.8).



1 – индукционная плавильная печь; 2 – сталеразливочный ковш;  
 3 – промежуточный ковш; 4 – МНЛЗ; 5 – правильно-тянущее устройство;  
 6 – подающие ролики; 7 – индукционные подогреватели; 8 – обжимная клетка; 9 – планетарный сортовой стан; 10 – летучие ножницы;  
 11 – чистовые прокатные клетки; 12 – автоматический петлерегулятор;  
 13 – четырехклетевой чистовой блок; 14 – моталка  
 Рисунок 1.8 – Схема расположения основного оборудования совмещенного литейно-прокатного модуля для производства катанки

Техническая характеристика литейно-прокатного модуля завода  
«Электросталь»

Сечение заготовки, мм.....	60×60
Скорость литья, м/мин.....	1,5...4
Диаметр катанки, мм.....	8...10,5
Скорость прокатки, м/с.....	5
Масса бунта, т.....	1
Производственная площадь, м.....	30×70
Обслуживающий персонал, чел/смену.....	5
Максимальная производительность, тыс. т/год.....	70
Вытяжка металла в планетарной клетке (сопровождается повышением температуры металла на 100...150 °С.....)	до 50

Эта технология, по сравнению с многоступенчатой традиционной технологией, дает возможность сократить технологический цикл в 100 раз и более чем в 3 раза снизить расход энергии на подогрев металла. Катанку производят из коррозионностойких и высоколегированных сталей, а также из жаропрочных сплавов и сплавов с особыми физическими свойствами.

За последние годы в США и Западной Европе применению литейно-прокатных станков уделяют большое внимание. Этап развития ЛПА для производства стальных горячекатаных полос начался в 80-х годах прошлого века. При этом параллельно были поставлены две задачи: получить полосу толщиной 30...70 мм, что позволило бы убрать черновую группу клетей ШСГП и 1...5 мм – получить подкат для станков холодной прокатки листа (СХП) без ШСГП. Работы были начаты в Германии, Италии, Австрии, Великобритании и СССР. Причем все это делалось для плоской заготовки.

Основными причинами появления ЛПА стали ухудшение качества и удорожание добычи сырьевых ресурсов, повышение цен на энергоресурсы и ужесточение требований экологии.

В условиях, когда мощности мировой металлургии выше потребности в ее продукции, обострилась конкуренция между металлопроизводителями. **Тот, кто быстрее, лучше и дешевле произведет продукцию, тот и выживает.** К этим условиям традиционные интегрированные металлургические комплексы оказались приспособлены не в полной мере.

Начали появляться мини-заводы, на которых отсутствовал аглодоменный передел, а сталь плавят в электропечах, работающих на металлоломе (реже – на металлizedованном сырье – окатышах, брикетах). Сначала такие заводы строили для производства сортового проката и их годовое производство было не выше 1 млн. тонн. Ниже приведены технико-экономические показатели работы мини-заводов и интегрированных металлургических предприятий (табл. 1.1). Из таблицы видно, что по всем показателям мини-завод предпочтительнее.

Таблица 1.1 – Техничко-экономические показатели работы мини-заводов и заводов полного металлургического цикла

Показатели	Значения показателей на заводах	
	интегрированных	мини
Мощность, тыс. т/год	≥ 3000	100...2000
Масса технологического оборудования, т	До 1 000 000	1000...26 800
Удельные капитальные вложения, \$/т	650...1000	150...300
Окупаемость строительства, год	10...12	1,5...2
Длительность строительства, год	8...10	1,5...2
Дальность перевозок лома, км	1500	400
Дальность перевозок проката, км	1800	400
Затраты на транспортировку в структуре себестоимости, %	20	1...5
Число потребителей	20	>100
Численность работников, тыс. чел	10...20	0,3...0,6
Длительность цикла производства готовой продукции, суток	5...10	0,5...0,6
Уровень рентабельности, %	7...20	15...22
Вложения в оборудование, обеспечивающее охрану окружающей среды, \$/т	400...650	70...150
Затраты труда, чел-час/т	5,5...7,6	1,5...7,6

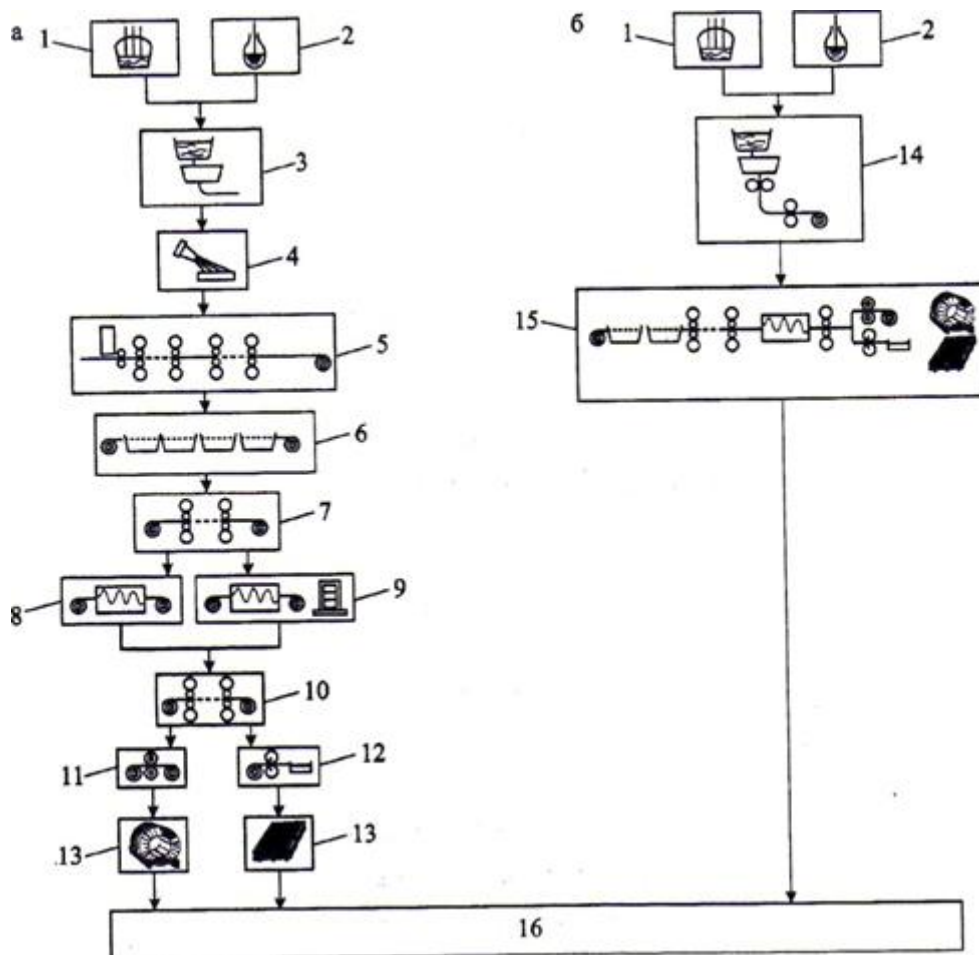
Причиной того, что мини-заводы на первом этапе строили только для выпуска сортового проката являлось то, что продукция сортовых станов и при объеме производства менее одного миллиона тонн в год рентабельна, а листового проката на ШСГП и ТЛС – нет.

Общей тенденцией для листопрокатного производства является исключение из классической технологической линии «выплавка стали–холодная прокатка полос и листов» все большего числа операций и обеспечивающего их оборудования.

Первый кардинальный шаг в этом направлении сделан, когда был исключен процесс разлива стали в изложницы и совершен переход на разливу ее на МНЛЗ. Это позволило исключить операции разлива в изложницы, «раздевание» слитков, нагрев их в нагревательных колодцах и прокатку слитков в слябы на слябингах или блюмингах-слябингах.

Следующий этап (его можно назвать революционным) можно проследить на рис. 1.9. Ключевым моментом новой технологической схемы является валковая разлива стали в полосу-подкат. Исключаются зачистка и нагрев толстых (200...350 мм) непрерывнолитых слябов и прокатка их в подкат на ШСГП с черновой и чистой группами клетей.

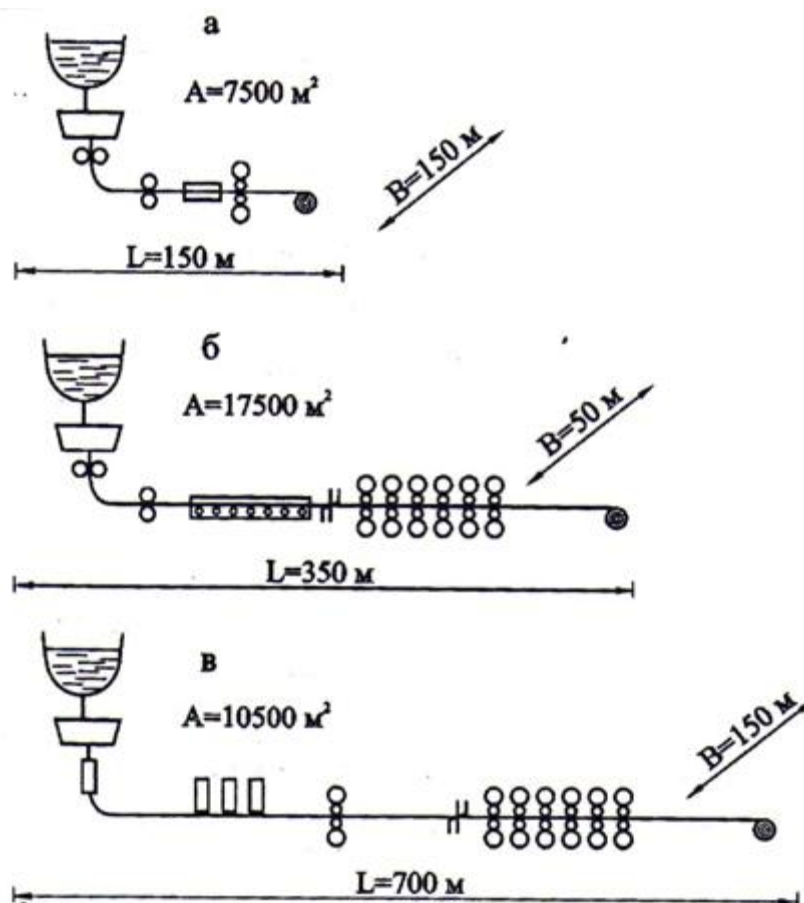




1 – производство стали в электропечи внепечная ее обработка;  
 2 – производство стали в конвертере и внепечная ее обработка; 3 – разливка стали на толстослябовой МНЛЗ; 4 – зачистка слябов; 5 – нагрев слябов в методических печах и прокатка на традиционном ШСГП; 6 – травление подката в НТА; 7 – холодная прокатка полос на НСХП; 8 – отжиг холоднокатаных полос в АНО; 9 – очистка поверхности холоднокатаных полос и отжиг рулонов в колпаковых печах; 10 – дрессировка; 11 – разделка холоднокатаных полос на узкие полосы; 12 – разделка холоднокатаных полос на листы; 13 – упаковка пачек листов и рулонов; 14 – валковая разливка стали; 15 – травление, холодная прокатка, очистка поверхности и термообработка в АНО, дрессировка, продольная и поперечная разделка полос на узкие полосы, ленту и листы, упаковка продукции; 16 – отгрузка потребителям готовой продукции

Рисунок 1.9 – Схемы производства холоднокатаной листовой продукции по традиционной (а) и новой (б) технологическим схемам

На рис. 1.10 дано сопоставление площадей, занимаемых линиями для производства подката для ЦХП и их протяженности. Из представленных данных видно, что как по протяженности, так и по занимаемой площади вариант с валковой разливкой значительно компактнее, чем остальные два.



$A$  – занимаемая площадь;  $B$  – ширина участка каждой из схем;

$L$  – протяженность основной технологической линии

Рисунок 1.10 – Схемы размещения основного оборудования литейно-прокатных модулей с валковой разливкой (а) и тонкослябового (б), а также полунепрерывного ШСП (в)

Что касается передела холодной прокатки, то он со всеми традиционными операциями сохраняется, но они объединены в единый комплекс – технологическую линию от травления подката до упаковки рулонов и пачек листов.

На обеих схемах (см. рис. 1.9) отсутствуют операции по нанесению на холоднокатаные полосы защитных покрытий. Вряд ли в обозримом будущем удастся включить в общую технологическую цепочку производства холоднокатаного листа агрегаты нанесения защитных покрытий.

### 1.8 Очистка горячекатаных полос от окалины

Главным агрегатом, в котором удаляют окалину с поверхности подката, продолжают оставаться НТА, где используют сочетание химического и механического способов удаления окалины. Новые НТА работают с применением раствора соляной кислоты. В качестве устройств для механической ломки окалины применяют окалиноломатели с двойным перегибом полосы, дрессировочные клетки с роликовыми натяжными устройствами, установлен-

ными с обеих сторон клетки. Одной из особенностей современных НТА является применение мелких травильных ванн плоского типа (глубина секции не превышает) 1 м). Такая конструкция ванн обеспечивает турбулентный режим травления полос, что ускоряет процесс травления и улучшает его качество. В подавляющем большинстве случаев применяют НТА горизонтального типа.

Поиск новых технологий удаления окалины с подката без применения раствора кислот ведется постоянно, но пока безуспешно. Следует отметить, что пока работает лишь одна установка «водородного» удаления окалины, разработанная фирмой «Даниэли». Окалину в этой установке удаляют в атмосфере с турбулентным потоком водорода.

Наиболее важным событием в комплексе НТА-НСХП следует считать создание совмещенных линий «травление-прокатка». Большинство новых ЦХП за рубежом проектируют с совмещением НТА и НСХП, а действующие комплексы реконструируют, применяя разнообразные схемы такого объединения. Можно с уверенностью сказать, что примерно половина действующих в мире НСХП уже объединены с НТА.

### 1.9 Производство холоднокатаных полос

Основным чрезвычайно важным техническим решением для НСХП стал переход с порулонного режима прокатки к бесконечному. Он позволил существенно улучшить все технико-экономические показатели работы НСХП и цеха в целом, но самое главное, переход к бесконечному режиму прокатки полос создал предпосылки к объединению НТА и НСХП. Такое объединение агрегатов позволяет: повысить производительность на 20...50 %; снизить обрезь и брак; уменьшить число перевалок и перешлифовок валков на 45 %; уменьшить расходы на ремонты на 25 %; снизить численность обслуживающего персонала.

В части упаковки готовой продукции основной тенденцией последних лет стал переход от механизации отдельных операций упаковки к полной механизации всего процесса упаковки и обвязки рулонов и пачек листов в поточных линиях, управление которыми производится с помощью ЭВМ.

### 1.10 Повышение точности размеров прокатываемых профилей

Повышение точности размеров проката является источником значительной экономии металла.

Современные конструкции и системы регулирования прокатных станов позволяют значительно повысить точность прокатываемых изделий, т.е. уменьшить поле допусков по сравнению с действующими стандартами.

Основными способами повышения точности размеров проката являются:

- 1) применение возможно более стабильного температурного режима прокатки;

2) повышение жесткости рабочих клетей с целью снижения упругой деформации клетей в результате неизбежного изменения усилий, действующих на валки при прокатке;

3) применение систем автоматического регулирования межвалкового расстояния в зависимости от показаний измерителя профиля или усилий на валки;

4) автоматическое регулирование натяжения металла в процессе прокатки, сильно влияющего на уширение и усилие прокатки.

Одним из самых главных требований, предъявляемых к конструкции прокатных станков, является повышенная жесткость рабочих клетей, необходимая для того, чтобы неизбежное изменение нагрузки на валки при прокатке вызывало минимальную дополнительную деформацию и у наименьшего числа деталей.

С этой точки зрения самой простой схемой рабочей клетки, обеспечивающей максимальную точность прокатки, следует признать клетку, у которой валки прижаты один к другому ребрами или другими нерабочими поверхностями усилием, превышающим усилие прокатки. Наиболее совершенными являются клетки с гидравлическими цилиндрами, клетки бесстанинного типа.

Повышение точности размеров обеспечивает также применение процессов прокатки, позволяющих уменьшить жесткость полосы в очаге деформации, в том числе и путем изменения схемы напряженного состояния металла в очаге деформации.

## 2 ЛЕКЦИЯ 2

### НОВЫЕ ТЕХНОЛОГИЧЕСКИЕ РЕШЕНИЯ И КОНСТРУКЦИИ СТАНОВ ДЛЯ ПРОИЗВОДСТВА СОРТОВОГО ПРОКАТА

#### 2.1 Общие сведения

Производство сортового проката характеризуется весьма широким сортаментом готовой продукции как по форме и размерам профилей (круглая сталь диаметром 5...350 мм, угловая сталь с шириной полки 20...250 мм, швеллеры высотой 20...450 мм, широкополочные балки высотой до 1000...1100 мм, рельсы массой до 75 кг/м, узкие полосы и др.), так и по качеству прокатываемого металла (маркам сталей, точности профилей, механическим свойствам, структуре металла при применении различных видов термообработки), что обусловило создание большого числа станов различной конструкции (по составу и расположению оборудования и техническим параметрам), которые по своему назначению условно подразделяют на рельсо-балочные и балочные, крупно-, средне- и мелкосортные, проволочные, узкополосовые (штрипсовые); комбинированные (средне-мелкосортные, мелко-сортно-проволочные и др.).

По расположению рабочих клеток сортовые станы различают на линейные, последовательные, полунепрерывные и непрерывные. Развитием непрерывных станов явились станы бесконечной прокатки. Рабочие клетки выполняют по типу трех- и двухвалковых (и только в составе штрипсового стана четырехвалковые клетки); для повышения качества сортового проката применяют клетки с вертикальными валками и универсального типа (например, для прокатки широкополочных балок), а также блоки чистовых клеток (для прокатки катанки). Число клеток на сортовом стане изменяется от 2...4 (у крупносортно-заготовочного, рельсо-балочного и др.) до 40...60 (у проволочного с блоками чистовых клеток).

Основным параметром сортового стана является диаметр бочки валков рабочих клетки (в многоклетевых станах последней клетки), изменяющийся от 150...250 мм (проволочного стана) до 1070...1370 мм (у стана для производства широкополочных балок).

К наиболее совершенным рельсо-балочным станам следует отнести станы линейного типа с чистовой двухвалковой клетью 800...850, прокатывающие рельсы массой до 75 кг/м и другие профили со скоростью до 4 м/с; производительность стана более 1 млн. т в год.

Из крупносортных станов следует отметить стан 600 полунепрерывного типа, обеспечивающий прокатку сортовых профилей (круглой стали диаметром до 120 мм, балок высотой до 200 мм и др.) со скоростью до 10 м/с; производительность стана составляет более 1,5 млн. т в год.

Для современных средне- и мелкосортных станов характерно использование принципа непрерывной прокатки с включением в сортамент экономичных фасонных профилей высокого качества: тонкостенных (облегченных) балок, швеллеров, угловой стали и др. На непрерывных среднесортных

станах с жесткими чистовыми двухвалковыми клетями 350...450 (напряженного типа) скорость прокатки достигает 12...15 м/с, производительность 1,0...1,5 млн. в год, а на мелкосортных 250...330 соответственно 20 м/с и 800 тыс. т/год.

Высокопроизводительные современные проволочные станы в большинстве случаев строят с блоками чистовых клетей и линиями сорбитизации катанки. За рубежом широкое распространение получили блоки с двухвалковыми клетями (в составе 8...12 клетей с консольными валками диаметром 150...200 мм) конструкции фирмы «Morgan» (США), обеспечивающие прокатку катанки диаметром 5...5,5 мм в бунтах массой до 1,2...2 т с проектной скоростью до 50...75 м/с и более, и линиями сорбитизации конструкции фирм «Steel Co of Canada» (Канада) и «Morgan» (США), работающими по принципу «стилмор-процесса», т.е. охлаждения распущенных бунтов катанки.

## 2.2 Новый рельсо-балочный стан

В настоящее время еще довольно часто используют традиционную технологию прокатки рельсов на двухвалковых реверсивных или трехвалковых станах. Однако более современным считают процесс прокатки в универсальных клетях. Преимуществом прокатки рельсов в универсальных клетях является одновременная и равномерная деформация всего поперечного сечения профиля (рис. 2.1).

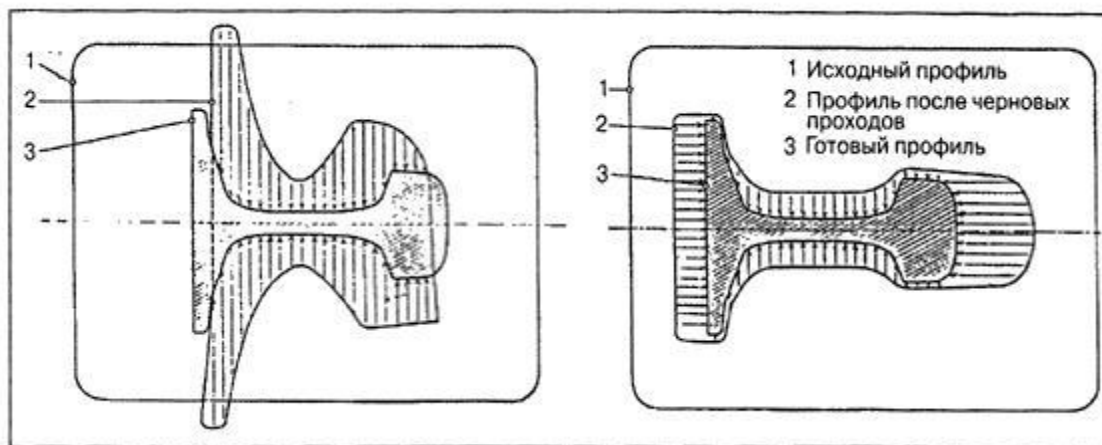


Рисунок 2.1 – Сравнение калибровок традиционных двухвалковых клетей (слева) и универсальных клетей (справа)

На протяжении всего процесса прокатки форма головки рельса остается практически неизменной, благодаря чему сводится к минимуму риск образования дефектов в виде гребней или складок. Контактную поверхность рельса, которая подвергается воздействию больших нагрузок в процессе эксплуатации, равномерно деформируют прямым давлением. Эджерная клеть с горизонтально расположенными валками, подобная используемой на балоч-

ных станах, гарантирует достижение заданных допусков на размеры головки и подошвы рельса.

Процесс прокатки в универсальных клетях предполагает также следующие преимущества:

1. Снижение напряжений в поперечном сечении рельса благодаря симметричной деформации.
2. Минимизацию тепловых потерь благодаря более компактной форме сечения профиля в предчистовых калибрах.
3. Более высокую точность рельсового профиля из-за отдельной регулировки горизонтальных и вертикальных валков.
4. Предотвращение попадания смазки в ручьи калибров.

Фирма SMS Meer разработала новое компактное оборудование для прокатки рельсов, основанное на использовании реверсивного стана тандем с универсальными клетями (рис. 2.2).



*Рисунок 2.2 – Компактная группа клетей рельсобалочного стана на заводе Anshan, Китай*

Схема процесса прокатки представлена на рис. 2.3. Поперечное сечение профиля, поступающего в предчистовой проход, формируется из непрерывнолитой заготовки в обжимной клетке. Все чистовые проходы выполняются в клетях непрерывной группы (тандем): три прохода в универсальной черновой клетке и один проход в универсальной чистовой клетке.

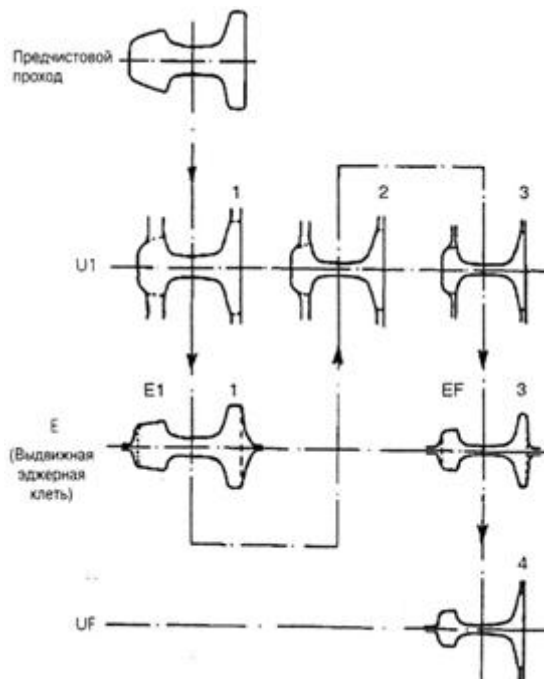


Рисунок 2.3 – Схема универсальной прокатки в компактной группе клеток

В линию прокатки может также быть перемещена и использована (в зависимости от применяемой калибровки) эджерная клетка с двумя калибрами. По сравнению с планировкой других универсальных станом компактное расположение клеток на реверсивном стане тандем (непрерывно-реверсивном) обеспечивает такие преимущества, как снижение потерь тепла и сокращение транспортных операций рельсов на стеллажах.

Следует отметить, что сортамент всех поставляемых машиностроителями в настоящее время рельсобалочных станом, кроме железнодорожных рельсов, включает также рельсы специального назначения, профили и балки. Это обеспечивает высокую производственную гибкость и более полное использование производственных мощностей. В компактной группе клетки оборудованы гидравлическим нажимным устройством, которое автоматически устанавливает валки в исходное положение и учитывает упругое пружинение клетки. Имеется также автоматизированная система управления (АСУ), гарантирующая соблюдение жестких допусков по сечению на всей длине профиля. Клетки могут применяться как универсальные и как двухвалковые; их можно устанавливать в составе как крупносортовых, так и среднесортных и рельсобалочных станом.

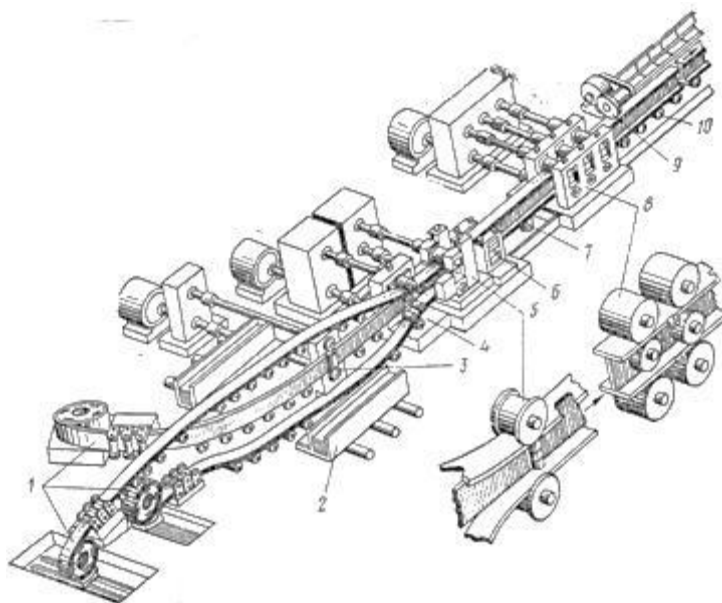
### 2.3 Стан для производства балок сваркой

Как известно балки производят на рельсобалочных, крупносортовых, среднесортных и специализированных балочных станом путем прокатки.

В последние годы за рубежом (в США, Японии, Швеции, Италии и других странах) созданы станом для производства сварных широкополочных балок, состоящих из трех полосовых элементов, с применением высокока-



стотной сварки, не требующей флюсов и электродов, скорость которой доведена до 1 м/с. Наибольшее распространение получили станы, созданные фирмой «AMF Termatool» (США). На рис. 2.4 показан один из новых станов конструкции этой фирмы, предназначенный для сварки широкополочных двутавровых балок высотой 150...406 мм и шириной полок 50...150 мм (при вертикальном расположении стенки балки) со скоростью сварки 9...46 м/мин. Стан состоит из участка разматывателей, на которых установлены три рулона полос: один с вертикальной осью размотки – для образования стенки балки и два с горизонтальной осью размотки – для образования полок балки; машин предварительной обработки полос перед сваркой – правки рулонного проката на роликовых правильных машинах, осадки кромок у полос, идущих на образование стенки (с целью увеличения прочности сварного соединения кромки полосы утолщаются на 25...30 %) на многороликовой машине, и предварительной гибки полос, идущих на образование полок; сварочной машины – основного агрегата стана, обеспечивающего непрерывную сварку двух продольных швов; устройств для зачистки и охлаждения сварного шва и машин для отделки готовой продукции – правки стенок и полок балки, резки летучей пилой на мерные длины.



1 – разматыватели; 2 – питатель; 3 – машина для высадки кромок стенки; 4 – машина для предварительной гибки полочных заготовок; 5 – сварочная машина; 6 – машина для огневой зачистки шва; 7 – зона охлаждения; 8 – машина для правки стенки и полок; 9 – летучая пила; 10 – отводящий рольганг

Рисунок 2.4 – Схема расположения оборудования стана для производства сварных широкополочных балок высотой до 400 мм конструкции фирмы «AMF Termatool» (США)

## 2.4 Стан бесконечной прокатки сорта в бунтах

В настоящее время найдены эффективные пути повышения производительности станов для прокатки длинномерной продукции и снижения производственных затрат при производстве этого сортамента. Двумя последними и наиболее значительными разработками являются процесс бесконечной прокатки из заготовок, соединенных между собой сваркой и возможность намотки проката на катушки.

Процесс обеспечивает бесконечную прокатку мелкого сорта и катанки, используя стыковую сварку заготовок оплавлением на выходе из подогревательной печи. Он особенно выгоден для производителей катанки и мелко-сортного проката в бунтах, так как он позволяет выпускать бунты «заказанного размера», т.е. такие, масса каждого из которых точно соответствует конкретному требованию заказчика, а также сверхтяжелые бунты; при этом прокатку ведут из небольших по массе заготовок.

В основу процесса смотки положено сматывание без скручивания горячекатаного сортового металла в компактные сверхтяжелые бунты; при этом существует уникальная возможность размотки без отходов. Такие бунты позволяют работать с высокими скоростями линий, использующих их в качестве исходного материала для холодной деформации. Горячекатаный металл в бунтах поступает на холодную деформацию непосредственно с прокатного стана без необходимости проведения каких-либо подготовительных операций, традиционно выполняемых вне линии стана (например, размотка, правка, перемотка). Новый процесс обеспечивает преимущества как для производителей мелко-сортного проката в бунтах, так и для операторов линий, использующих этот прокат в качестве заготовки.

Новый процесс смотки мелко-сортного проката предусматривает формирование бунтов без скручивания путем плавной намотки равномерными слоями горячекатаного металла на вращающийся барабан намоточного устройства после контролируемого охлаждения в линии стана (рис. 2.5). В результате получают чрезвычайно компактный, равномерно сформированный бунт с довольно высоким коэффициентом заполнения – 0,7 (на моталках Гаррета – 0,3, в бунтах катанки – 0,1). Для бунтов характерны постоянная высота и фиксированный внутренний диаметр, в то время как внешний диаметр варьируется в зависимости от массы бунта и размера проката.

Масса бунтов проката может достигать 5 т или бунты могут иметь «заказанную массу», если линия работает в сочетании с процессом бесконечной прокатки заготовок, соединенных сваркой. Скорость прокатки может достигать 35 м/с (проектная скорость 40 м/с). Диаметр проката может находиться в диапазоне 8...32 мм при прокатке закаливаемых или легированных ванадием сталей или 8...52 мм при прокатке рядовых сталей. Линия смотки может также принимать полосовую сталь сечением от 20×3 мм, квадратные профили со стороной 12...50 мм и соответствующие профили шестигранного сечения. Упрощенная схема такого стана представлена на рис. 2.6.

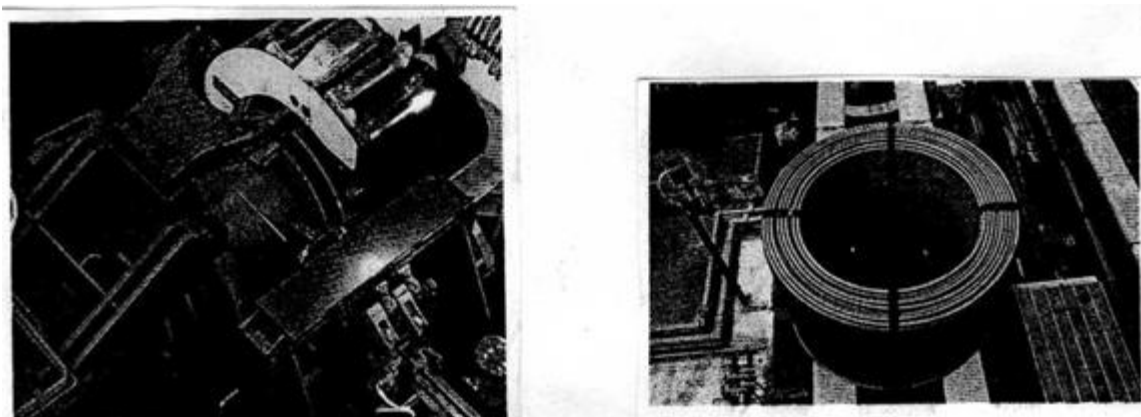


Рисунок 2.5 – Линия смотки в процессе работы и бунт после смотки

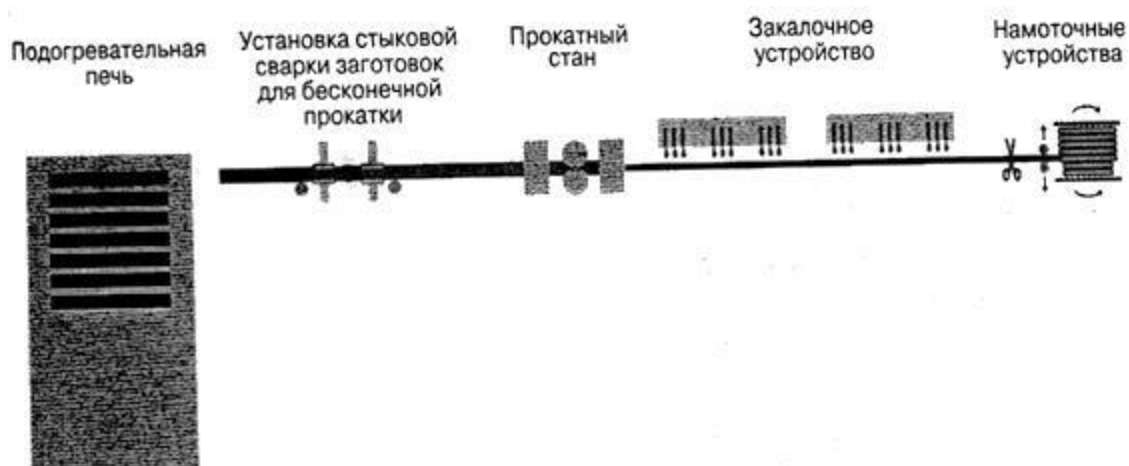


Рисунок 2.6 – Типовая планировка цеха бесконечной прокатки с линией смотки

## 2.5 Сортные литейно-прокатные агрегаты

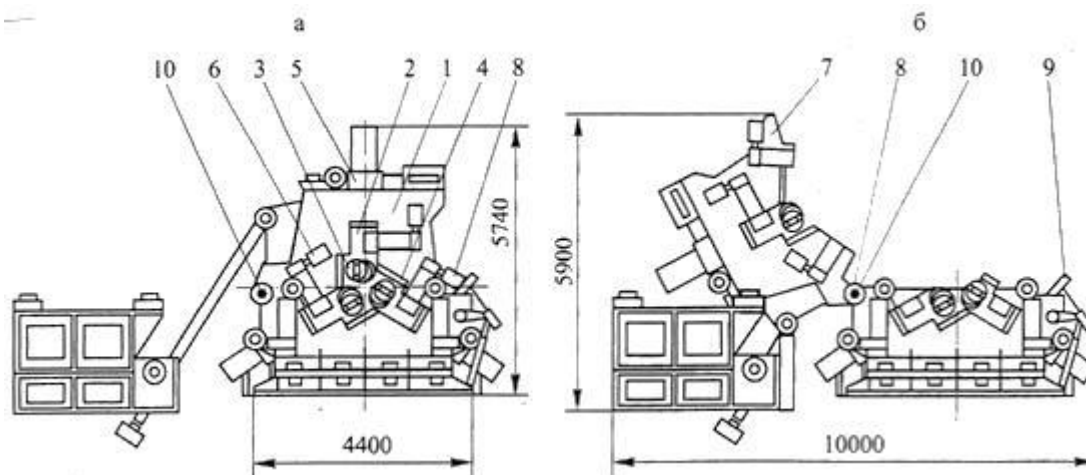
Важным этапом в эволюции черной металлургии явилось развитие мини-заводов, основу которых составляют литейно-прокатные агрегаты (ЛПА). Как мы указывали ранее одной из основных проблем при создании ЛПА является согласование производительности МНЛЗ и прокатного стана. Скорость выхода заготовки из МНЛЗ существенно ниже скорости задачи ее в первую клеть традиционного прокатного стана. В настоящее время разработано несколько технологических схем совмещения процессов литья и прокатки. Первоначально такое совмещение ориентировалось на использование традиционных прокатных станов, для оптимальной загрузки которых необходимо применение многоручьевых МНЛЗ. В этом случае технологический процесс должен включать порезку заготовок после выхода из МНЛЗ на требуемую длину и задачу их в прокатный стан с предварительным нагревом в проходной печи. Мини-заводы такого типа эффективны при годовой производительности свыше 500000 т готового проката.

Для обеспечения эффективности ЛПА необходимо применение обжимных машин оригинальной конструкции, обеспечивающих высокую вытяжку. Прямое совмещение разливки стальной заготовки с прокаткой впервые в ми-

ровой практике осуществлено на агрегате конструкции ВНИИметмаш, где в качестве обжимной машины был применен сортовой планетарный стан, который за один проход обеспечивает 50-кратную вытяжку (см. рис. 1.8)

Одним из направлений развития проволочных и мелкосортных станов можно считать применение в их линии в качестве обжимных клеток радиально-сдвиговой прокатки или, в соответствии с терминологией зарубежных специалистов, – машин повышенного обжатия (МПО).

Конструкция клеток для реализации процесса радиально-сдвиговой прокатки (РСП) и сама технология РСП разработаны в Московском государственном институте стали и сплавов (МГИСИС). Радиально-сдвиговая прокатка является аналогом поперечно-винтовой прокатки (ПВП) в трехвалковом калибре, применяемой при производстве горячекатаных бесшовных труб. Основное отличие этих технологических процессов заключается в том, что при производстве труб способом ПВП создают «разрыхление» центральной зоны круглой заготовки (прошивка трубы), а в ходе процесса РСП происходит уплотнение заготовки по всему сечению. Схема клетки стана СРСП-130 показана на рис. 2.7.



*а – рабочее положение; б – промежуточное положение перед перевалкой*  
*Рисунок 2.7 – Клеть стана радиально-сдвиговой прокатки СРСП-130*

Конструкция стана позволяет вести реверсивную прокатку в интервале больших ( $20+24^\circ$ ) углов подачи. Рабочая клетка изготовлена в виде литой разъемной станины 1, в цилиндрических расточках которой под углом  $120^\circ$  размещены барабаны 2, с жестко закрепленными валковыми узлами 3. Расстояние между валками изменяется перемещением барабанов 2 в направляющих 4 станины при помощи механизма установки валков 5. Разворот валков на требуемый угол подачи осуществляется путем вращения барабанов 2 в цилиндрических расточках станины механизмами поворота 6. В рабочем положении крышка станины прилегает к ее основанию опорными поверхностями 7 и 8. Высокая жесткость обеспечивается путем соединения основания и крышки станины стяжкой 9 и шарнирным узлом 10. Здесь следует рассматривать машины повышенного обжатия как агрегаты для соединения горизон-

тальной МНЛЗ и прокатного стана. В этом случае одна клеть СРСР заменяет пять-шесть традиционных обжимных клетей. При этом указываются следующие основные достоинства применения машин повышенного обжатия по сравнению с традиционной группой клетей:

- снижение капитальных затрат на 25 %;
- уменьшение текущих расходов на валки и привалковую арматуру в 5 раз;
- отсутствие необходимости монтажа и демонтажа клетей (смена валков занимает на 50 % меньше времени, чем смена калибров и валков традиционного стана);
- обеспечение безударной задачи раската в клеть;
- формирование более благоприятного температурного профиля по длине раската (обеспечивает более высокую точность проката и более равномерные механические свойства), за счет интенсивного обжатия в относительно короткой зоне деформации.

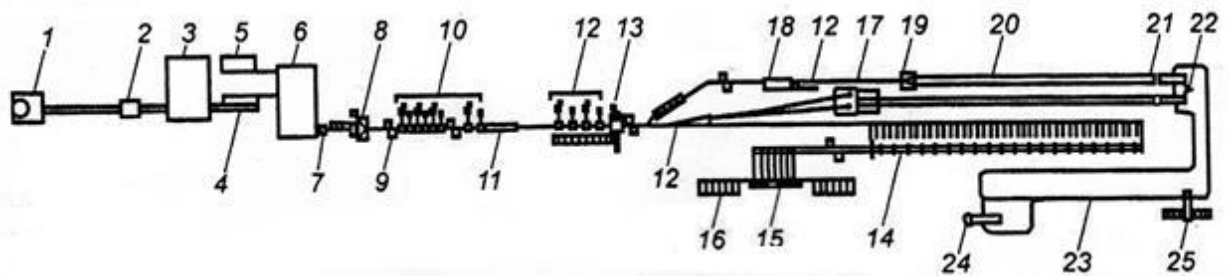
Однако следует учитывать, что при использовании трехвалковых клетей в них входит и из них выходит круглая в поперечном сечении заготовка. Это в значительной степени снижает возможность применения радиально-сдвиговой прокатки.

Литейно-прокатный комплекс с использованием технологии винтовой прокатки реализован фирмой MDS (Германия), где за горизонтальной МНЛЗ установлен стан типа PSW с планетарным движением валков вокруг заготовки. Особенность этого стана состоит в том, что выходящая из него заготовка не вращается, поэтому ее сразу направляют в клеть стана продольной прокатки, что позволяет сократить длину технологической линии. План цеха по производству сортового проката и катанки на базе такого ЛПК приведен на рис. 2.8.

Однако планетарный трехвалковый стан винтовой прокатки имеет сложную кинематику, что приводит к увеличению металлоемкости оборудования и к повышению эксплуатационных издержек.

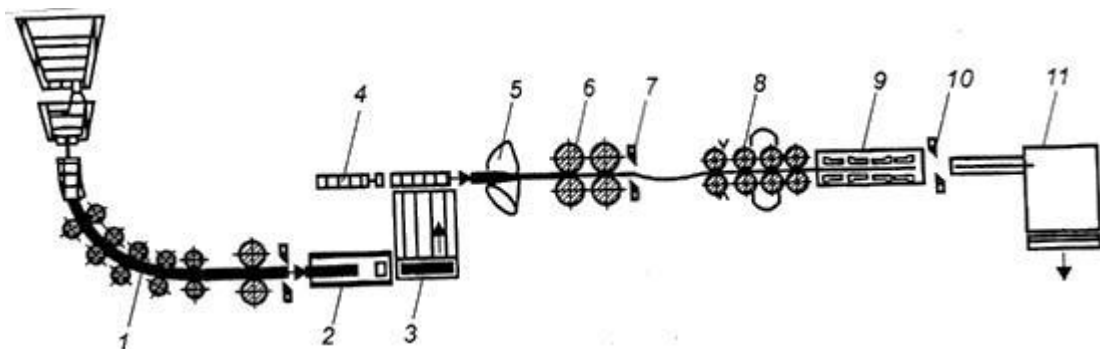
Обычный стационарный трехвалковый стан винтовой прокатки имеет простую конструкцию по сравнению с планетарным станом и, соответственно, более низкую металлоемкость, повышенную надежность и малые эксплуатационные издержки. В одной трехвалковой клетке винтовой прокатки можно обжимать заготовки с вытяжкой, равной 6...8, что эквивалентно установке 6...8 клетей продольной прокатки. Заготовка, выходящая из такого стана, вращается, и это не позволяет подвергать ее продольной прокатке.

Чтобы воспользоваться преимуществами обжатия заготовки на трехвалковом стане, во ВНИИметмаш разработан технологический процесс, позволяющий совместить процесс поперечной (винтовой) прокатки с продольной прокаткой. Принципиальная схема ЛПА такого типа приведена на рис. 2.9.



1 – горизонтальная машина непрерывного литья заготовок; 2 – разрезающее устройство; 3 – холодильник; 4 – позиция горячего всада; 5 – позиция холодного всада; 6 – печь с шагающими балками; 7 – установка сбива окалины; 8 – планетарный стан винтовой прокатки; 9 – летучие ножницы; 10 – промежуточная группа клетей; 11 – секция водяного охлаждения; 12 – непрерывная чистовая группа клетей; 13 – блок калибрующих клетей; 14 – холодильник; 15 – пакетирующее устройство; 16 – обвязочная машина; 17 – моталки Гаррета; 18 – проволочный чистовой блок; 19 – виткообразователь; 20 – конвейер с регулируемым воздушным охлаждением; 21 – бунтоприемник; 22 – навешиватель бунтов на крюковой конвейер; 23 – крюковой конвейер; 24 – съемник бунтов; 25 – машина для уплотнения и обвязки бунтов

Рисунок 2.8 – Литейно-прокатный мини-комплекс фирмы MDS для производства сортового проката и катанки на базе ГМНЛЗ



1 – машина непрерывного литья заготовок; 2 – индукционный подогреватель; 3 – загрузочная решетка; 4 – толкатель; 5 – клеть винтовой прокатки; 6 – черновая группа клетей; 7 – аварийные летучие ножницы; 8 – чистовая группа клетей; 9 – термоупрочняющее устройство; 10 – летучие ножницы; 11 – холодильник

Рисунок 2.9 – Литейно-прокатный агрегат конструкции ВНИИметмаш с совмещением винтовой и продольной прокатки

Результаты исследований, проведенных на опытно-промышленном агрегате по данной технологии, показали, что его применение для получения мелкого сорта позволяет улучшить температурный режим прокатки, обеспечить необходимое качество готовой продукции и приблизиться к технико-экономическим показателям высокопроизводительных сортовых станов.

На участке продольной прокатки устанавливается 6...10 горизонтальных рабочих клеток с минимальным межклетьевым расстоянием для прокатки по системе «овал-круг» с кантовкой раската овального сечения на 90° и незначительным натяжением. Поскольку поперечная и продольная прокатка совмещается в одном технологическом процессе, то данное решение позволяет сократить расстояние между обжимной и чистовой группами прокатных клеток и, соответственно, агрегата в целом.

Особенность совмещения процесса деформации металла одновременно в клетях винтовой и продольной прокатки заключается в том, что в очаге деформации клетки винтовой прокатки заготовка получает поступательное и вращательное движения, а в очаге деформации клетки продольной прокатки – только осевое перемещение. Поэтому при совмещении этих двух процессов под действием вращательного движения в промежутке между клетями возникает дополнительная деформация металла скручиванием, без изменения размеров сечения заготовки. Необходимым условием совмещения поперечной и продольной прокатки является то, что вневалковая деформация при скручивании заготовки между клетями не должна приводить к разрушению металла, степень деформации которого в зоне скручивания зависит от осевой скорости и его частоты вращения.

В рассматриваемом совмещенном процессе предполагается, что клетки продольной прокатки являются приводными. Однако теоретически возможна задача заготовки из стана винтовой прокатки в неприводную клетку продольной прокатки. В этом случае необходима проверка на продольную устойчивость стержня от усилия проталкивания через холостые валки. Оптимальные условия эксплуатации ЛПК с использованием технологии совмещения поперечной (винтовой) и продольной прокатки создаются в случае, когда литая заготовка имеет круглое поперечное сечение. Такую заготовку целесообразно получать на МНЛЗ горизонтального типа (ГМНЛЗ). Совмещение винтовой и поперечной прокатки не исключает применение квадратной заготовки. При использовании квадратной заготовки перед клетью винтовой прокатки необходимо установить две обычные двухвалковые клетки, которые предварительно прокатывают квадрат в круглую заготовку. Это может привести к некоторому снижению технико-экономических показателей. Таким образом, разработанный во ВНИИметмаше совмещенный процесс винтовой и продольной прокатки, сопровождающийся скручиванием заготовки между стационарной клетью трехвалкового стана и традиционной прокатной клетью, дает еще одно перспективное направление в развитии металлургических мини-заводов небольшой производительности.

Литейно-прокатный агрегат, аналогичный по своему составу, описанному выше комплексу ВНИИметмаша, но еще более компактный, разработан фирмой «Маннесман-Деаг» (Германия) и действует на ее заводе «Маннесман-Деаг-Закк» (MDS).

В этом ЛПА применена горизонтальная МНЛЗ, на которой отливают заготовки круглого сечения: диаметром от 140 до 160 мм – из углеродистых и низколегированных сталей, диаметром от 110 до 125 мм – из специальных

сталей. Круглая форма сечения заготовки способствует равномерности охлаждения и кристаллизации металла. Круглое сечение также предпочтительно для использования на стане винтовой прокатки.

## 2.6 Новые технические решения для участка нагревательных печей

Традиционно прокатный цех условно делят на следующие участки: нагревательных печей, непосредственно прокатного стана, уборки, разделки и упаковки продукции. На новых проволочных и мелкосортных станах используют непрерывнолитую (в том числе и полученную на горизонтальных МНЛЗ) или катаную заготовку квадратного сечения со стороной квадрата 150 мм (реже – 120 или 125 мм). В отдельных случаях – в основном при производстве проката из высококачественных и труднодеформируемых сталей – применяют заготовку круглого сечения диаметром 90...125 мм. При этом установлено, что в части качества круглые заготовки с горизонтальных МНЛЗ значительно лучше: практически отсутствуют трещины, а количество внутренних дефектов минимально. Длина заготовок составляет от 10 до 13 м, а на некоторых реконструированных станах – до 18 м. Применение заготовок такой длины позволяет обеспечить массу бунтов порядка 2 т, при длине свыше 13 м – даже более.

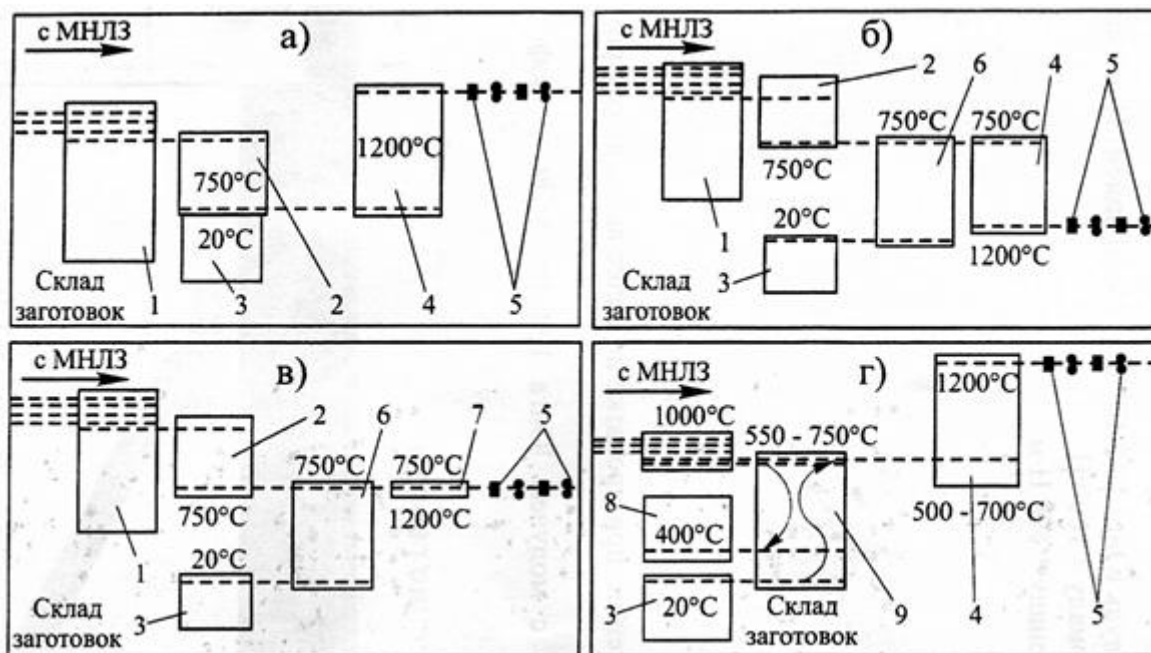
Для нагрева заготовок используют методические нагревательные печи. На станах, построенных до 80-х годов, в большинстве своем установлены двух или трехзонные печи с монолитным наклонным подом (угол наклона до 10 %). На более новых станах используют печи с шагающим подом, имеющие до шести и даже семи зон нагрева. Требуемые режимы нагрева выдерживают с помощью предусмотренных систем автоматики.

Заготовки могут подаваться в печь как в холодном, так и в горячем состоянии. Температура заготовок горячей посадки обычно находится в диапазоне 500...700 °С. Применение горячей посадки позволяет, по сравнению с холодным, сократить время нагрева заготовок на 25...30 % и снизить энергозатраты.

*Горячий посад заготовок с использованием накопителя-термостата (рис. 2.10, а).*

Поступающие с многоручьевой МНЛЗ заготовки подают на стеллаж-холодильник и далее – в накопитель-термостат. В соответствии с темпом прокатки заготовки загружают в нагревательную печь, нагревают до температуры 1200 °С и задают в прокатный стан. Схема представляется рациональной, когда производительность МНЛЗ существенно ниже производительности стана. В этом случае, пока происходит накопление горячих заготовок одной партии металла, в нагревательную печь подают холодные заготовки с загрузочной решетки. На склад заготовки передаются только в случае необходимости их осмотра и ремонта, либо в случае остановки прокатного стана на время, большее, чем необходимо для полной загрузки накопителя-термостата.





1 – холодильники для непрерывнолитых заготовок;  
 2 – накопители-термостаты; 3 – загрузочные решетки; 4 – нагревательные печи; 5 – прокатные клетки; 6 – печи для подогрева заготовок; 7 – установки индукционного нагрева; 8 – приемные решетки; 9 – двухэтажные накопители

Рисунок 2.10 – Варианты (а-г) совмещения МНЛЗ с проволочным станом

Горячий посад заготовок с применением накопителя-термостата и подогревательной печи (рис. 2.10, б). В этом случае холодные заготовки поступают сначала в подогревательную печь для подогрева до температуры 750 °С, потом в нагревательную печь для нагрева до температуры начала прокатки (1200 °С) и далее – в прокатный стан.

Горячий посад заготовок с использованием индукционной установки (рис. 2.11, в). Индукционной установка в этом случае заменяет нагревательную печь. При этом имеют место следующие, особенно важные при производстве продукции из легированных сталей и сплавов, преимущества индукционного нагрева заготовок, по сравнению с нагревом в нагревательной печи, отапливаемой газом:

- меньшее обезугроживание поверхностного слоя заготовки;
- потери на угар металла составляют около 0,5 % (при нагреве в нагревательных печах эти потери оцениваются в 1 %);
- более короткое время нагрева заготовок;
- улучшение структуры металла за счет сокращения времени на рост зерен и окисление межзеренных границ.

Наряду с описанными преимуществами индукционный нагрев имеет ряд существенных недостатков:

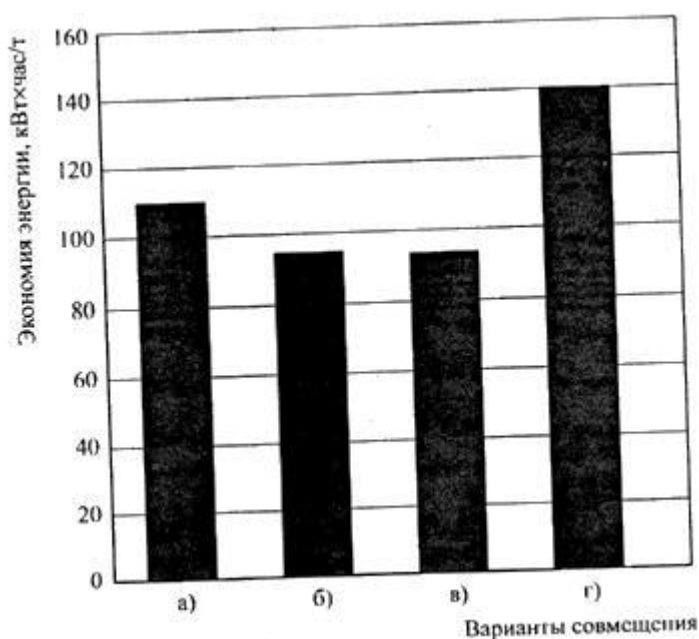
- высокая стоимость механического и электрического оборудования индукционной установки;
- высокие эксплуатационные расходы;

– низкая эффективность метода при нагреве холодного металла, что не позволяет исключить из технологического процесса подогревательную печь.

*Горячий посад заготовок с применением теплонакопителя для сохранения тепла непрерывнолитого металла (рис. 2.10, з).*

Данную схему используют, когда необходим обязательный контроль качества, либо зачистка заготовок в холодном состоянии. В этом случае нагревательное устройство представляет собой двухуровневый теплонакопитель. Горячие заготовки транспортируются по нижнему уровню, а холодные – по верхнему, в противоположном направлении. Холодные заготовки после подогрева направляют в нагревательную печь и далее – в прокатный стан. Непрерывнолитые заготовки после прохождения теплонакопителя поступают на приемную решетку, а с нее – на склад. В случае, когда временные циклы работы МНЛЗ и прокатного стана достаточно близки, возможна транзитная подача заготовок, отлитых на МНЛЗ, в нагревательную печь, которая в этом случае выполняет роль накопителя. Таким образом, данная технологическая схема исключает необходимость применения термостата-накопителя и холодильника.

На рис. 2.11 приведена оценка эффективности указанных вариантов совмещения работы МНЛЗ и прокатного стана. Организация горячего посада и низкотемпературного нагрева лишь частично решают проблему снижения энергозатрат при производстве готового проката в комплексах «обжимной стан–прокатный стан» или «МНЛЗ–прокатный стан». Коренным же образом эта задача решается созданием литейно-прокатных агрегатов (ЛПА) в составе «МНЛЗ–прокатный стан». Применение ЛПА рационально как на традиционных металлургических предприятиях полного цикла, так и, в еще большей степени, на мини-заводах.



*Рисунок 2.11 – Экономия энергии при различных вариантах (а+г) совмещения МНЛЗ и проволочного стана*

## 2.7 Улучшение качества продукции сортовых станов

Рост мировых производственных мощностей привел к такому перенасыщению рынка и, как следствие, к такой сильной конкуренции цен, что в странах с высокой стоимостью труда производство стало нерентабельным, что неизбежно привело к закрытию многих прокатных станов.

Такая ситуация привела к перегруппировке производственных мощностей, то есть к тому, что в странах с низким уровнем стоимости труда стал производиться, в основном, стандартный стальной прокат, в то время как страны с высоким уровнем стоимости труда специализировались на выпуске продукции более высокого качества практически того же ассортимента. Это было достигнуто благодаря:

1. Узкому диапазону допустимых параметров.
2. Уменьшению количества окалины на изделиях.
3. Повышению равномерности параметров по всей длине.

### 2.7.1 Узкий диапазон допустимых параметров

Как видно из таблиц 2.2, а и 2.1, б, в соответствии со стандартами ДИН допустимые отклонения параметров для круглых профилей теоретически составляют довольно широкий диапазон для производителя проката. Вместе с тем, повседневная практика показывает, что все больше и больше продукции производится в соответствии с данными таблицы 2.1, б.

Таблица 2.1 – Допустимые отклонения катанки

а) – ДИН 59110		б) – ДИН 59115		
Диаметр, мм		Диаметр, мм		
d	Допустимое отклонение	Номинальный размер, d	Изменение точности размера	
			А	Б
5,5 6 6,5	$\pm 0,3$			
7 7,5 8 8,5 9 9,5 10 10,5 11 11,5 12 12,5	$\pm 0,4$	5,5 6 6,5		

		7 7,5 7,8		
		8 8,25 8	$\pm 0,20$	$\pm 0,15$
		8,75 9 9,5	$\pm 0,25$	$\pm 0,20$
		9,75 10		
		10,5 11 11,5		
		11,75 12 12,5		

С целью уменьшения допустимых отклонений строительство нового или модернизация существующего прокатного стана должна быть основана на следующих принципах.

### *2.7.2 Прокатка в одну нитку*

С точки зрения жесткости клетки прокатка в одну нитку обеспечивает точную регулировку валка для соблюдения заданных параметров на каждом проходе. Это возможно при прокатке в несколько ниток, так как прокатные клетки воздействуют друг на друга из-за прогиба валков.

С точки зрения объема продукции в единицу времени стан с прокаткой в одну нитку по сравнению с прокаткой в две нитки может работать с не меньшей производительностью, так как современные чистовые прокатные блоки позволяют вести прокатку при значительно более высокой скорости (до 100...120 м/с).

### *2.7.3 Прокатка без кантовки*

Прокатка в одну нитку на непрерывных прокатных станах с горизонтальными клетями имеет тот недостаток, что после овального или ромбического калибра прутки должны быть повернуты. Современные концепции модернизации прокатных станов, которые обычно требуют повышенного веса заготовки, как правило, предусматривают ее большее начальное сечение. Кантовка прутков с большим поперечным сечением приводит к образованию дефектов на поверхности прокатного материала в виде продольных царапин.

Этот недостаток может быть преодолен путем использования вертикальных клетей. Прокатка без кантовки оказывает также положительное влияние на допуски, так как при этом прокатный материал точно входит во все калибры. При прокатке катанки на чистовых прокатных блоках всегда используется этот принцип. Сортопрокатные станы с широкой номенклатурой выпускаемых изделий, таких как круглые, плоские и угловые профили, требуют на чистовых прокатных линиях использования наклоняющихся клетей, которые в зависимости от необходимости используются в вертикальном или горизонтальном положении (рис. 2.12).

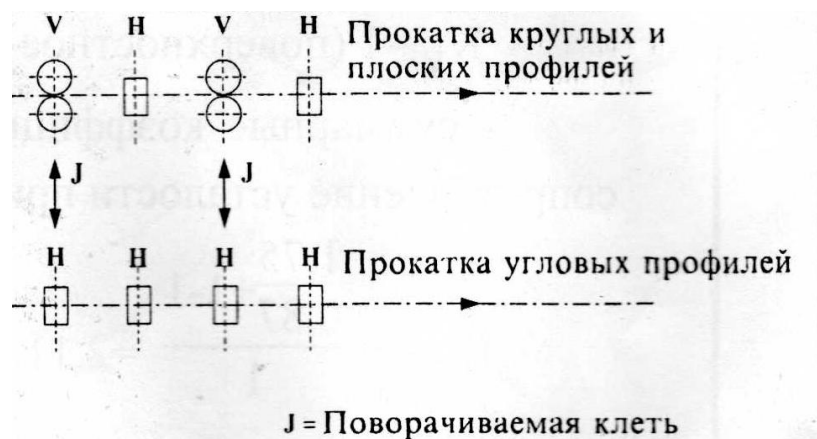


Рисунок 2.12 – Использование поворачиваемых клетей (горизонтальных и вертикальных) на сортовых станах для прокатки простых профилей небольших размеров

### 2.7.3 Прокатка с жесткой клетью

Еще одной возможностью снижения допустимых отклонений при прокатке является использование так называемых калибровочных клетей. Эти клетки характеризуются исключительно высокой жесткостью, что определяет уменьшение их упругой деформации.

### 2.7.4 Прокатка с контролируемым натяжением или без натяжения

Прокатка без натяжения создает самые благоприятные предпосылки для прокатки изделий с уменьшенными допусками, так как при этом на каждую определенную клеть не оказывают влияние ни предыдущая, ни последующая клетки. Прокатка без натяжения организуется путем создания петлевых столов между клетями и обычно используется на всех типах промежуточных станов, а также на чистовых прокатных станах. На всех остальных участках прокатного стана прокатка осуществляется либо с контролируемым натяжением (черновые прокатные линии), либо с предварительно установленным натяжением (чистовые блоки). В последнем случае важно, чтобы

были точно подобраны калибр прохода, диаметр валка и скорость прокатки, что обеспечивает получение конечного изделия высокого качества.

#### *2.7.5 Уменьшение количества окалины на изделиях*

Для прокатных изделий, которые впоследствии должны будут передаваться в проволочно-волочильные цехи, количество окалины и ее адгезия имеют очень большое значение. Благодаря усовершенствованиям, особенно на участке повторного нагрева, а также контролируемому охлаждению количество окалины в ваннах для травления может быть значительно снижено и окалина может быть легко удалена, так как вюстит ( $\text{FeO}$ ) удаляется сравнительно легко.

#### *2.7.6 Повышение равномерности параметров по всей длине*

Качество продукции в значительной мере зависит от соблюдения равномерности всех параметров по всей длине изделия. Новые разработки и усовершенствования внесли такие изменения в технологический процесс, которые позволили повысить равномерность параметров. В их числе:

- равномерный нагрев заготовок;
- пониженное обезуглероживание поверхностного слоя при термической обработке высокоуглеродистых сталей;
- применение гидросбива окалины на выходе заготовок из печей (вода под давлением до 200 бар);
- контролируемое охлаждение круглых профилей и катанки, добиваясь, с одной стороны, улучшения волочильных характеристик плоской катанки за счет образования перлита с равномерной микроструктурой от сердцевины к поверхности при охлаждении и, с другой стороны, производства арматурных прутков с резким охлаждением поверхностного слоя до образования мартенсита и последующего отпуска за счет тепла, накопленного сердцевиной частью прутка.

#### *2.7.7 Процесс с контролируемым охлаждением*

Арматурный профиль, выходящий из последней клетки стана горячей прокатки проходит участок водяного охлаждения, оснащенный специально разработанными трубами для охлаждения водой под высоким давлением. Эффективность охлаждения такова, что может быть закалена до перехода в мартенсит поверхность, составляющая примерно 30 % площади поперечного сечения прутка. Сердцевинная часть прутка при этом остается аустенитной. После этого жесткого охлаждения за счет тепла, содержащегося в сердцевиной части прутка, происходит самоотпуск мартенсита, а во время медленного охлаждения прутка либо на стеллаже для охлаждения, либо на охлаждающем рольганге прокатного стана аустенитная сердцевина переходит в феррит и перлит (рис. 2.13).

На рис. 2.14 показана мартеновская корка, образовавшаяся после отпуска. Основные экономические преимущества контролируемого охлаждения арматурных профилей заключается в следующем:

- отказ от холодного кручения, обеспечивающий экономию трудовых затрат;
- необходимые свойства могут быть получены без использования дорогих легирующих элементов;
- меньший расход стали, экономия стали для получения арматуры может достигать 25 % по сравнению с методом холодного кручения.

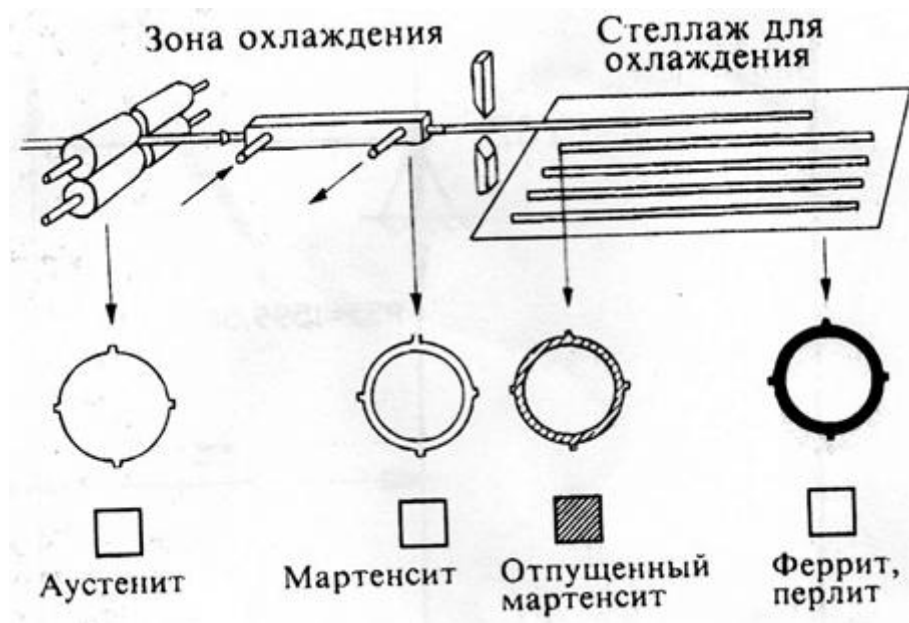


Рисунок 2.13 – Процесс контролируемого охлаждения с самоотпуском

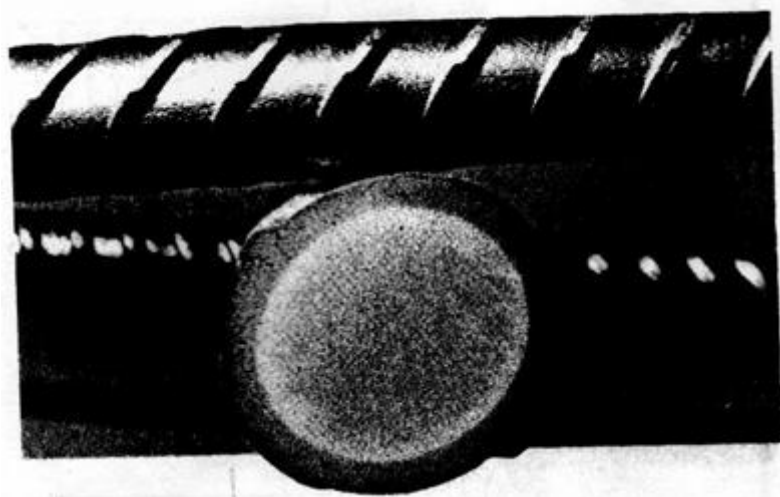


Рисунок 2.14 – Поверхность отпущенного мартенсита

## 3 ЛЕКЦИЯ 3 НОВЫЕ КОНСТРУКЦИИ КЛЕТЕЙ СОРТОВЫХ СТАНОВ

### 3.1 Общие сведения

Рабочие клетки сортовых станов по числу и расположению валков подразделяют на следующие типы: 2-, 3- и 4-валковые, универсальные и многовалковые; по конструкции – на станинные ненапряженные, станинные предварительно напряженные, бесстанинные ненапряженные, бесстанинные предварительно напряженные и блочные с консольным расположением валков.

Станы с двухвалковыми клетями наиболее распространены. Клетки 2-валковые по своей принципиальной схеме подразделяют на следующие виды: переменные, двойные, горизонтальные и вертикальные.

Переменные 2-валковые клетки и двойные применяют на малопроизводительных станах линейного типа при прокатке с изменением направления движения металла после каждого пропуска.

Переменные 2-валковые клетки используют в виде ряда 2-клетевых линий, расположенных последовательно, на так называемых непрерывно-петлевых станах, изготавливаемых шведской фирмой "Моргадехаммар". Применение 2-клетевых линий позволяет вести прокатку почти без роста петель между клетями в линии, благодаря подбору соответствующего соотношения диаметров валков.

Клетка 3-валковая – клетка с тремя горизонтальными валками, расположенными в одной вертикальной плоскости.

Регулировка раствора валков осуществляется перемещением верхнего и нижнего валков нажимными винтами при нерегулируемом среднем валке. В этих клетях металл прокатывается в обоих направлениях поочередно в верхнем и нижнем горизонтах. Для передачи металла из одного горизонта в другой используют подъемно-качающиеся столы, оснащенные рольгангами, манипуляторами и кантователями. Иногда подъемно-качающиеся столы устанавливают только с одной стороны клетки для передачи раската из нижнего горизонта в верхний. Передача раската из верхнего горизонта в нижний осуществляется свободным падением с подачей раската в требуемый калибр фасонными направляющими линейками.

Трехвалковые клетки применяют в качестве черновых и предчистовых на рельсобалочных и крупносортовых станах, а также в качестве обжимных клеток на малопроизводительных средне- и мелкосортных станах.

Клетки 4-валковые с двумя рабочими и двумя опорными валками применяют, главным образом, в непрерывных штрипсовых станах. По своей конструкции они аналогичны 4-валковым клетям полосовых станов горячей прокатки.

Известно применение опорных валков в 4-валковых клетях для горячей калибровки сортового проката. Ограниченное применение этих клеток для сортовых станов объясняется невозможностью существенного уменьшения



диаметров валков по условиям захвата раската, а также повышением жесткости более простым способом в результате сокращения длины бочки валков и применения клетей более жесткой конструкции.

Универсальные клетки с двумя приводными горизонтальными и двумя неприводными вертикальными валками, расположенными в одной плоскости с горизонтальными, применяют для прокатки двутавровых балок, шпунтов, швеллеров и рельсов в универсальных балочных, рельсобалочных, крупно-сортовых и средне-сортовых станах.

### 3.2 Станинные ненапряженные клетки

Станинные ненапряженные клетки имеют валки, смонтированные в подушках, установленных в проемах станин. Раствор валков регулируют обычно с помощью нажимных винтов. Клетки этой конструкции получили наиболее широкое распространение, их применяют практически во всех сортовых станах.

На рис. 3.1 приведена 2-валковая клеть 400×800 сортового стана 350 (конструкции ЭЗТМ) со станинами открытого типа. Крышки станин крепят с помощью цилиндрических пальцев, соединяющих проушины крышки и станины, с последующим их расклиниванием. На крышке станины расположен механизм установки верхнего валка с независимым приводом нажимных винтов, рассчитанным на работу во время прокатки.

Верхний валок уравнивается с помощью пружин и траверзы, на которой подвешены подушки. Механизм установки нижнего валка имеет нажимные винты такой же конструкции, что и верхний, но привод их ручной, через одноступенчатые червячные редукторы. Этим механизмом управляют нижний валок по оси прокатки. Опорами рабочих валков служат подшипники жидкостного трения.

Осевое регулирование верхнего валка осуществляют рычажным механизмом. Нижний валок в осевом направлении закрепляют с помощью прижимных планок. Этот валок регулировки не имеет.

Основные недостатки станинных клетей – низкая жесткость из-за большого числа деталей и контактных пар, передающих силу прокатки; ограниченная скорость прокатки из-за наличия шпинделей, работающих с переменной скоростью, и не жестко зафиксированных подушек (что особенно важно для чистовых клетей мелкосортных и проволочных станков).

### 3.3 Универсальные клетки

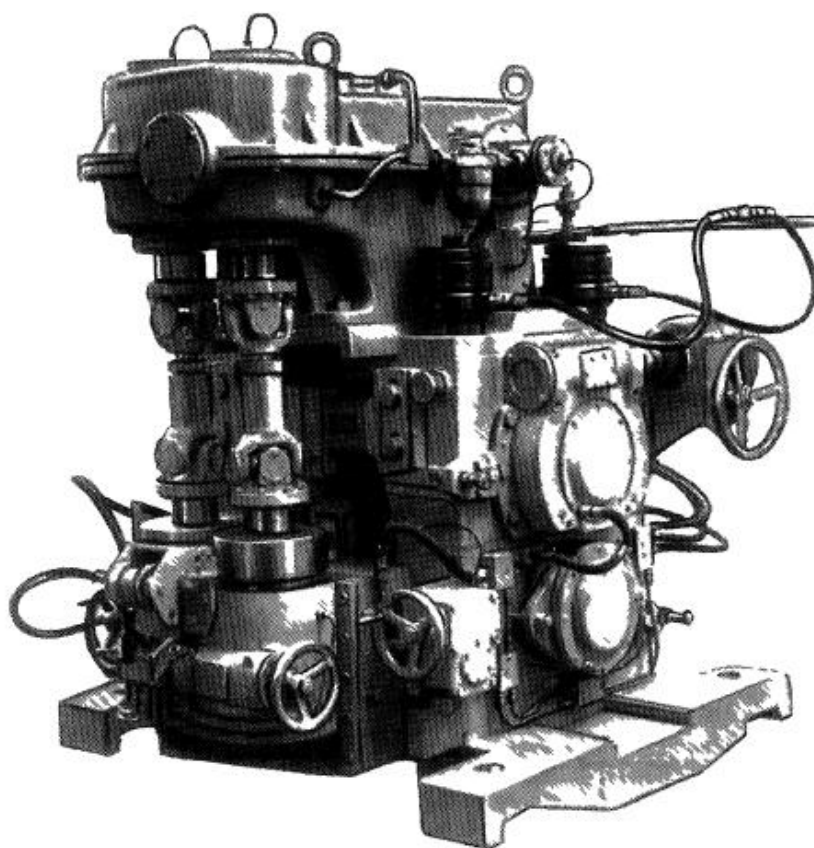
На рис. 3.2 приведена компактная универсальная клетка типа SC фирмы SMS, которая состоит из станины и установленных в ней плоских направляющих с подушками горизонтальных и вертикальных валков. В отличие от крепления подушек обычной клетки каждую подушку универсальной клетки крепят болтами к своей подвижной поперечине 2, соединяющейся со станиной 6 двумя серьгами 3 и приводными от шестерен эксцентриковыми валами



шарниров 5. Грубое радиальное регулирование валков осуществляют прокладками, установленными между основанием подушки и подвижной поперечиной, тонкое – с помощью эксцентриковых валов, соединяющих серьгу с подушкой. Клетки SC можно использовать так же, как и 2-валковые клетки. Для этого демонтируют вертикальные валки, устанавливают новые горизонтальные и добавляют дополнительные прокладки.

Универсальной клетью называют также клеть с двумя или тремя приводными горизонтальными валками и двумя приводными вертикальными валками, расположенными за горизонтальными. Такую клеть применяют в качестве чистовой на некоторых линейных станах для прокатки сортовых профилей с повышенной точностью. Вертикальные валки являются калибрующими.

На рис. 3.3 приведена универсальная предварительно напряженная клеть ПНК-350У1 конструкции ВНИИМЕТМАШ, узел вертикальных валков которой крепят непосредственно к подушкам горизонтальных валков. Такой узел перемещается как по вертикали, так и по горизонтали вдоль оси валков для установки против любого калибра.



*Рисунок 3.3 – Универсальная предварительно напряженная клеть ПНК-350У1*

### 3.4 Станинные и бесстанинные предварительно напряженные клетки

С целью повышения точности размеров сортовых профилей на некоторых мелкосортных станах в качестве последних чистовых клеток применяют так называемые предварительно напряженные клетки (ПНК), обладающие повышенной жесткостью, т.е. незначительной деформацией в вертикальном направлении при прокатке. Такие клетки могут иметь или не имеют станин – их заменяют две жесткие подушки (верхняя и нижняя), предварительно стянутые между собой болтами с усилием, превышающим максимальное давление металла на валки при прокатке.

В станинных предварительно напряженных клетях подушки сжаты между собой силой, превышающей силу прокатки.

На рис. 3.4 приведена схема клетки с симметричным относительно оси прокатки регулированием раствора валков. Полые нажимные винты 1 установлены в гайках 2 и через шлицевые соединения 3 приводят дистанционные винты 4, которые установлены в гайках 5. Постоянство оси прокатки при регулировании раствора валков обеспечивается тем, что шаг резьбы нажимных винтов вдвое меньше шага резьбы дистанционных винтов и направление нарезки на винтах противоположное.

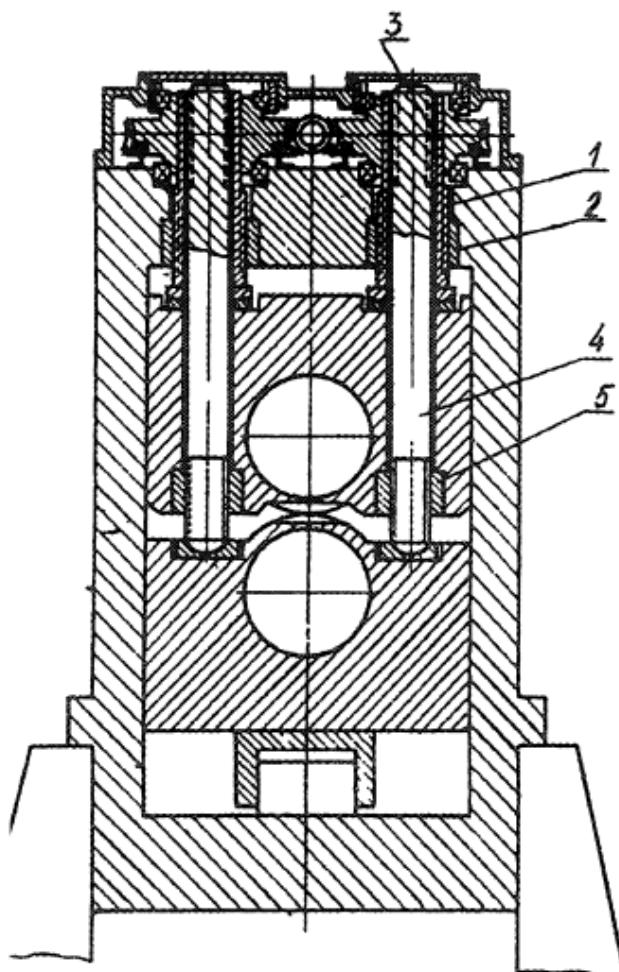
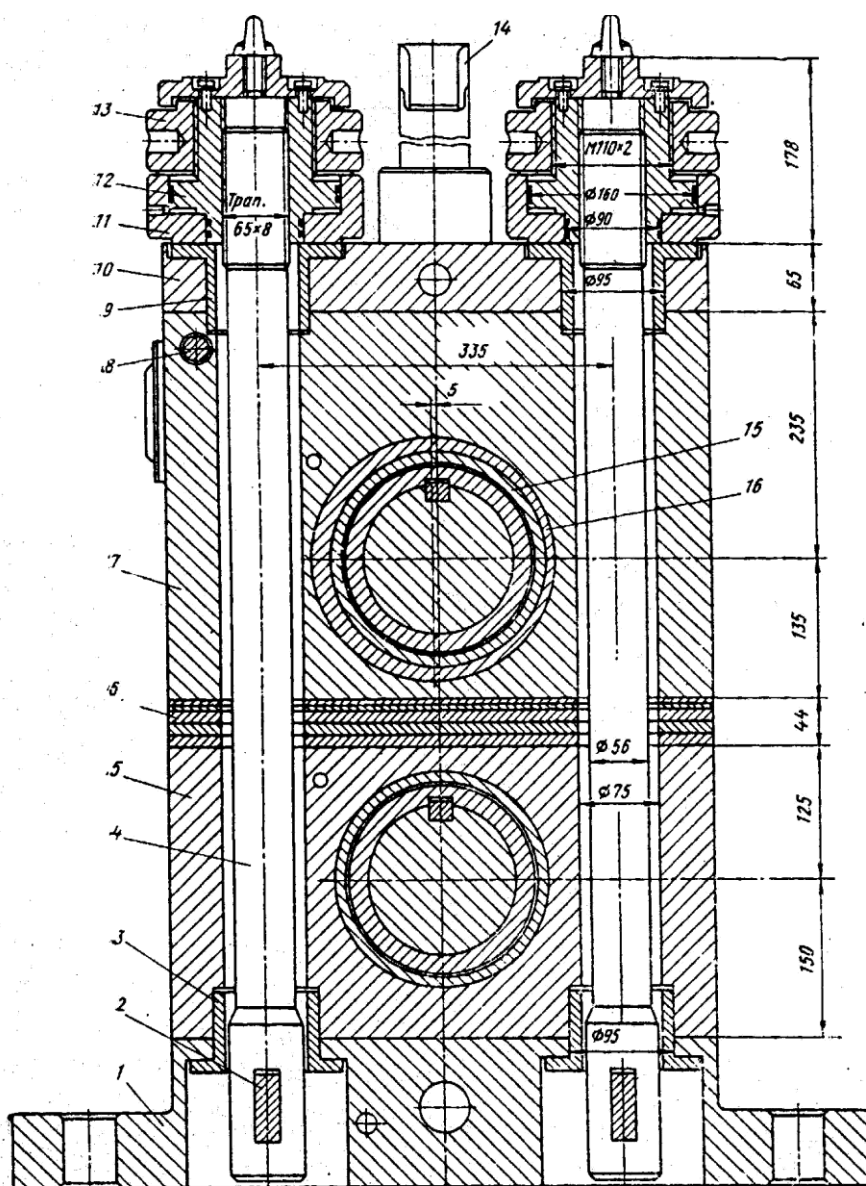


Рисунок 3.4 – Станинная предварительно напряженная клеть с симметричной регулировкой раствора валков

Недостатки этих клетей – усложнение механизма регулирования раствора валков, плохая самоустановка подушек валков при прокатке.

Бесстанинные предварительно напряженные клетки могут быть с жесткой и плавающей затяжками блока подушек. В клетях с жесткой затяжкой блока подушек (рис. 3.5) подушки валков, основание и траверза сжаты между собой стяжными болтами и гидрогайками. В основании, имеющем лапы для крепления к подвижной плите, стяжные болты фиксируются чеками, а гидрогайки упираются в траверзу, имеющую специальные захваты и снимаемую вместе со стяжными болтами, проходящими свободно в отверстия подушек при смене валков.



1 – основание; 2 – чека; 3, 9 – втулки; 4 – стяжной болт; 5, 7 – подушки; 6 – прокладки; 8 – вал поворота эксцентриковых втулок; 10 – траверса; 11 – опорные кольцо; 12 – гидрогайка; 13 – верхняя гайка; 14 – крюк; 15 – подшипник жидкостного трения; 16 – эксцентриковая втулка

Рисунок 3.5 – Бесстанинная предварительно напряженная клеть мелкосортного стана 280 конструкции ВНИИМЕТМАШ

Точную фиксацию верхних подушек на траверзе и нижних подушек на основании, необходимую для получения соосности расточек под подшипники, осуществляют полыми втулками-штифтами, запрессованными в траверзу и основание. Свободную взаимную фиксацию узлов верхнего и нижнего валков проводят с помощью полых штифтов, являющихся одновременно патрубками для слива масла из верхних подушек в нижние.

В верхнем валке для точного радиального регулирования применяют эксцентриковые втулки, в нижнем валке предусмотрено осевое регулирование. Грубую радиальную регулировку осуществляют прокладками, устанавливаемыми между верхними и нижними подушками. Выверку положения валков относительно оси прокатки по высоте проводят с помощью прокладок между нижними подушками и основанием.

В опорах валков использованы подшипники жидкостного трения (ПЖТ). При вращении эксцентриковых втулок размещенные в них втулки-вкладыши ПЖТ остаются неподвижными, вследствие чего смазочные карманы не меняют своего положения относительно линии действия нагрузок.

В приводе эксцентриковых втулок используют червячные передачи. Червяки первых ступеней передач правой и левой сторон между собой валиком, обеспечивающим синхронный поворот обеих эксцентриковых втулок от маховика, установленного на валу червяка с неприводной стороны клетки. Для контроля за раствором валков на верхней подушке с неприводной стороны клетки предусмотрен лимб.

Осевое регулирование нижнего валка осуществляют червячно-винтовым механизмом гайкой которого является червячное колесо. Регулирование проводят поворотом горизонтального червяка, расположенного со стороны обслуживания. При этом нажимной винт перемещает корпус гидростатического подшипника, а вместе с ним - валок. Для контроля осевого регулирования механизм снабжен лимбом со стрелкой.

В процессе прокатки при изменении усилия на валки стяжные болты испытывают дополнительное упругое растяжение; при этом упругая деформация предварительного сжатия подушек уменьшится незначительно, упругая система болты-подушки будет оставаться замкнутой (без зазора между подушками), что обеспечит получение при прокатке профиля заданного размера с минимальными допусками (0,1...0,3 мм).

Клетки такой конструкции имеют следующие преимущества, по сравнению с традиционными клетями:

- меньшие габариты и масса;
- возможность воспринимать более высокие нагрузки;
- более длительный срок службы подшипников вследствие самоустановки подушек и оптимального распределения силы прокатки в подшипниках и подушках слети;
- более высокая жесткость, не только в радиальном, но и в осевом направлениях;
- возможность сборки и настройки клетки на стороне с последующей установкой в линию стана;

– наличие одинаковых стандартизованных прокатных блоков для клетей с вертикальным и горизонтальным расположением валков.

Клетки с плавающей затяжкой блока подушек отличаются тем, что их подушки стянуты с постоянной силой затяжки, не меняющейся при прокатке, что обеспечивается обычно гидроцилиндрами постоянного давления, соединенными с аккумуляторами. Это позволяет: упростить конструкцию (устранить гидрогайки, дифференциальную систему винтов), облегчить перевалку и предохранить клетки от возросших до уровня аварийных сил прокатки.

К таким клетям относится предварительно напряженная клетка 420 конструкции ВНИИМЕТМАШа (рис.3.6), которая состоит из основания 1, нижних и верхних фиксирующих и свободных подушек 2, 5, 9 и 12 и рабочих валков 8.

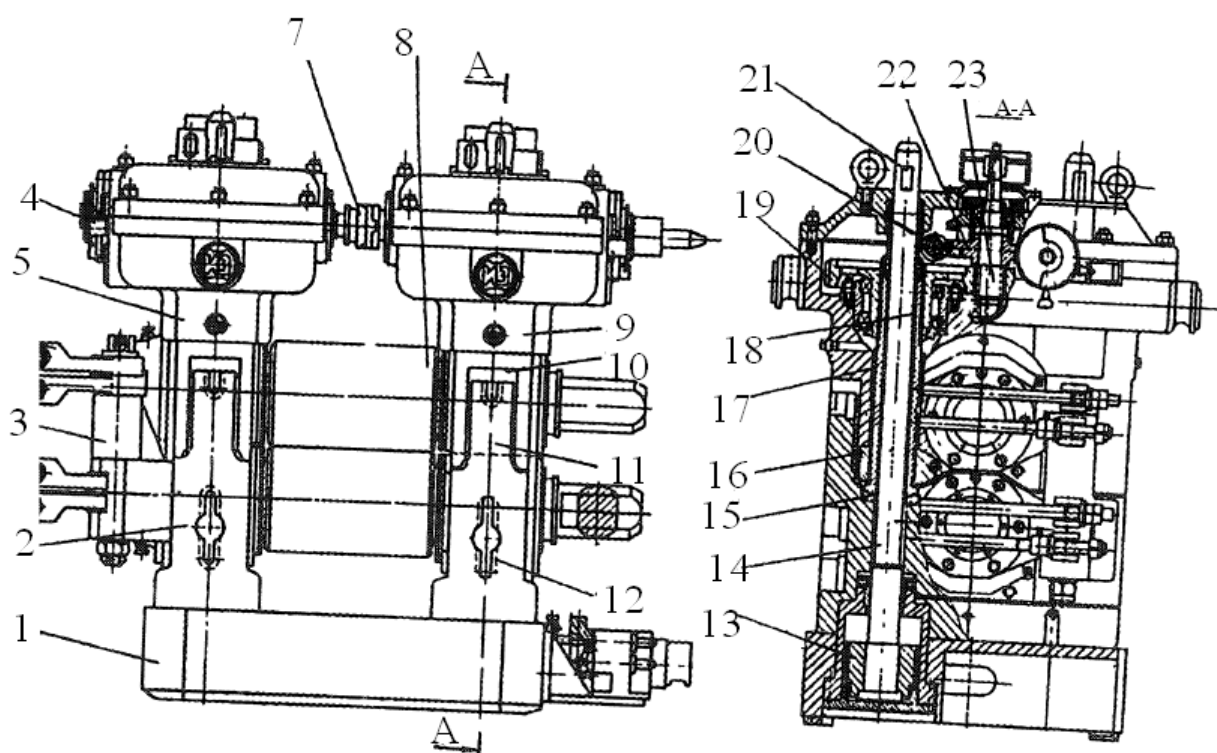


Рисунок 3.6 – Бесстананная предварительно напряженная клетка ПНК-420

Предварительное напряжение блока подушек создается с помощью постоянно действующих гидроцилиндров затяжки 13. Их штоки 14 пропущены через подушки и зафиксированы на крышках верхних подушек клетки закладными чеками 21.

Регулирование раствора валков проводят, перемещая верхние подушки полыми дистанционными винтами 17, которые вращаются в гайках 16 от привода, размещенного на шестеренной клетке. Двухступенчатый редуктор привода состоит из червячных колес 20 и 22, а также цилиндрических колес 19 и 23. Колеса 19 цилиндрических передач связаны с дистанционными винтами через шлицевое соединение 18. Дистанционные винты опираются на

подпятники 15, установленные в расточках нижних подушек. Предусмотрено совместное и раздельное вертикальное перемещение верхних подушек. В последнем случае расцепной механизм 6 разъединяет полумуфты кулачковой муфты 7.

Нижние подушки фиксируются относительно основания клетки на горловинах гидроцилиндров, верхние подушки - относительно нижних направляющих лапами 11, которые входят в пазы 10 верхних подушек. На направляющие лапы нижних подушек в пазы навешивают брусья вводной и выводной проводковой арматуры.

Осевое регулирование валков выполняют рычажно-винтовым механизмом 4 размещенным со стороны обслуживания.

Механизмы осевой регулировки верхнего валка смонтированы на стойках 3, отлитых заодно с нижней фиксирующей подушкой, что должно исключать влияние зазоров в направляющих подушек на осевую настройку валков.

Опорами валков служат самоустанавливающиеся ПЖТ высокой нагрузочной способности.

Недостатки бесстанинных предварительно напряженных клетей:

- трудоемкость перевалки валков;
- сложная конструкция самоустанавливающихся ПЖТ, несколько снижающих жесткость клетки.

На рис. 3.7 показана клеть 335 того же типа. Плавающая гидравлическая затяжка блока аналогична затяжке блока клетки 420. Учитывая, что на стане раствор валков регулируют в паузах между отдельными заготовками, в гидросистеме предусмотрено автоматическое снятие предварительного напряжения клетки во время регулирования, что позволяет упростить конструкцию привода дистанционных винтов.

Опорами валков являются двухрядные самоустанавливающиеся роликоподшипники широкой серии повышенной нагрузочной способности, которые установлены на конических шейках валков с натягом.

В отличие от рассмотренных ранее клетей, в этой клетке имеются клиновые устройства 1, предназначенные для выбора зазоров в направляющих подушек; осевую настройку валков осуществляют, перемещая только верхний валок, причем жесткость этого механизма увеличена.

Для повышения надежности работы упорного подшипника 2 стакан 3, в котором он смонтирован, может перемещаться в вертикальном направлении. Основание клетки 5 выполнено с вертикальным разъемом 4, необходимым для смены валков на специальном стенде без разборки блока подушек.

Преимущества клетки ПНК-335:

- перевалку и настройку осуществляют без разборки блока подушек на специальном стенде, что значительно снижает трудоемкость операции;
- упрощен и выполнен более жестким механизм осевой установки валков;



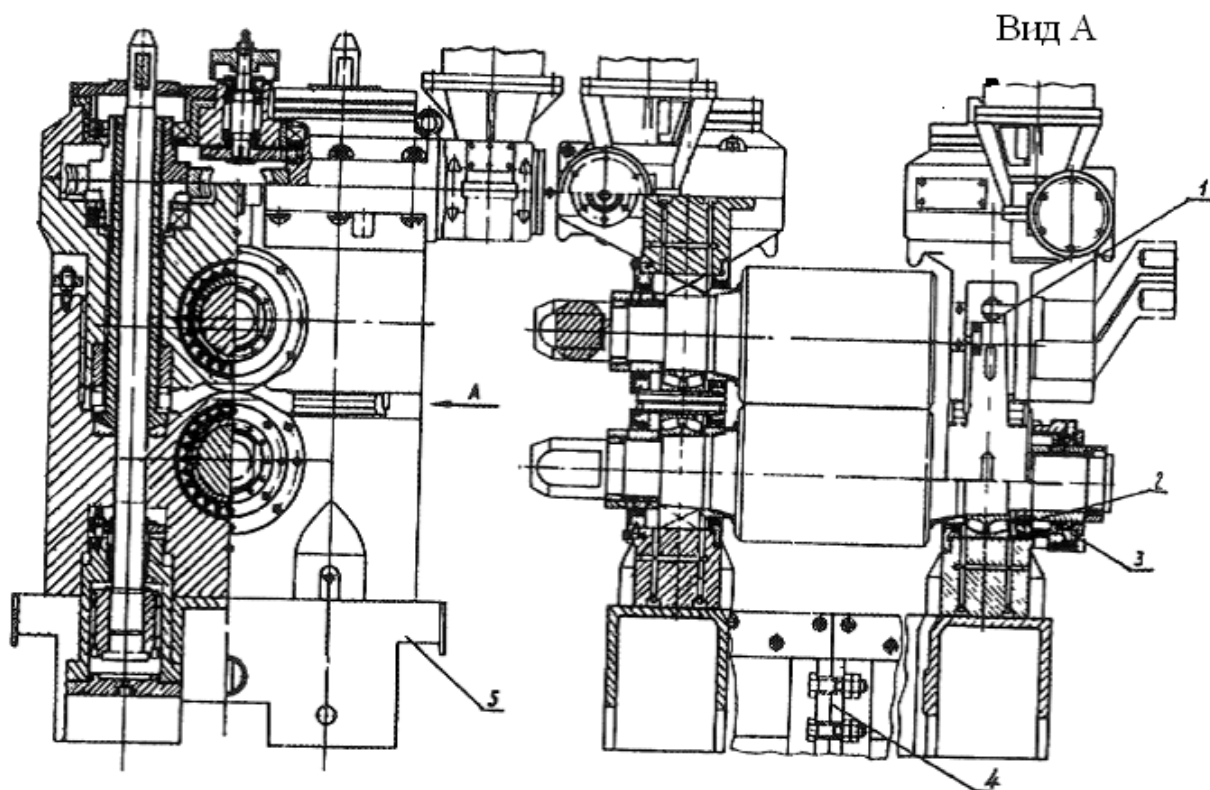


Рисунок 3.7 – Бесшпинная предварительно напряженная клетка ПНК-335

- обеспечена самоустановка упорных подшипников, что способствует повышению их работоспособности.

Недостатки клетки:

- в лопастях и шейках валков необходимо предусматривать глубокие отверстия для гидрозапрессовки подшипников, что удорожает валки;
- применение посадки с натягом подшипников усложняет смену валков на стенде;
- недостаточная нагрузочная способность радиальных подшипников валков.

### 3.5 Блочные клетки

Подлинную революцию на проволочных станах произвело появление чистовых блоков клетей, в которых прокатку производят в одну нитку без кантовки раската и с высокой скоростью (вплоть до 120 м/с, а в последние годы – до 140 м/с). Только блочная конструкция проволочного стана обеспечивает высокие скорости прокатки и производительность стана при высокой точности размеров готового профиля, и указаны следующие преимущества блочной конструкции чистовой группы клетей:

- возможность производства профилей с узким полем допусков и высоким качеством поверхности;
- компактность группы;

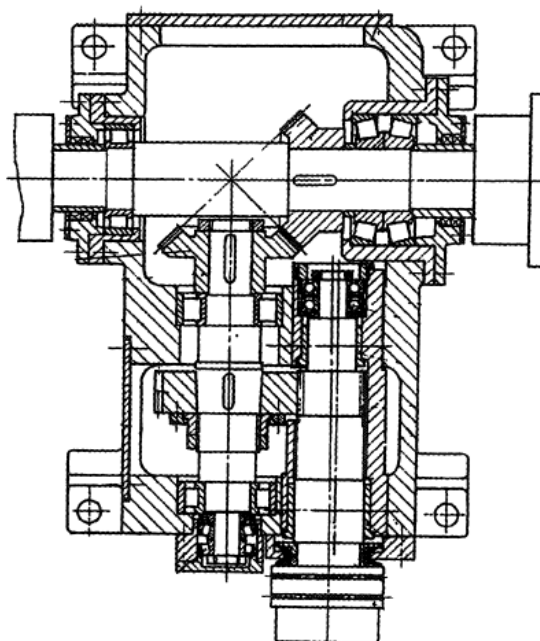
- использование одинаковых, взаимозаменяемых клетей, не требующих частой замены каких-либо элементов;
- применение прокатных валков (колец, шайб, дисков), вмещающих до четырех калибров;
- возможность быстрой (несколько минут) смены калибров и валков;
- простота обслуживания линии клетей.

Блочная группа характерна установкой соседних клетей под углом  $15^\circ$  и  $75^\circ$  к горизонтали, со смещением одной по отношению к другой на  $90^\circ$ . Такая установка клетей позволяет расположить приводные валы вблизи опорной поверхности фундамента, что значительно уменьшает биения валов и снижает шум при работе блока. Такими блоками в мире оснащают большинство реконструируемых проволочных станов с доведением скорости прокатки до 80 м/с.

В блочных клетях опоры рабочих валков установлены непосредственно в расточках корпуса (станины) без подушек. Применяют такие клетки, главным образом, в качестве многовалковых (при 2-опорных валках) или 2-валковых (при консольном расположении валков).

Особенности клетей этого типа – монолитный корпус, а также полное отсутствие регулирования раствора валков либо регулирование с помощью эксцентриковых втулок.

На рис. 3.8 показана рабочая 2-валковая клеть 160 чистового блока проволочного стана конструкции ВНИИМЕТМАШ. Рабочие валки в виде колец из твердого сплава, имеющие два калибра, установлены консольно на валах, которые опираются на ПЖТ. Осевую нагрузку воспринимают радиально-упорные шарикоподшипники. Валы валков с подшипниками смонтированы в эксцентриковых втулках, установленных в неразъемном корпусе клетки.



*Рисунок 3.8 – Блочная 2-валковая клеть 160 чистового блока проволочного стана*

Симметричность раствора валков относительно оси прокатки регулируют поворотом эксцентриковых втулок реечно-винтовым механизмом. Осевое регулирование валков отсутствует.

Валок надевают до упора в торец и напрессовывают на конусную шейку вала через промежуточную втулку специальным гидравлическим устройством. Сила прессования должна обеспечивать передачу момента прокатки трением. При износе калибра валки переставляют другим торцом, и рабочим становится второй калибр.

На валах валков монтируют шестерни, которые находятся в зацеплении с двумя другими шестернями, соединенными между собой и установленными на подшипники в расточках корпуса клетки. На валу нижней шестерни насажено коническое колесо, зацепляющееся с шестерней трансмиссионного вала клетки.

Ведущие цилиндрические шестерни устанавливают на конические шейки валов, чтобы обеспечить возможность сборки в монолитном корпусе клетки. Установку и съем шестерен выполняют специальными гайками, закрепленными на шестернях.

Преимущества описанных выше 2-валковых клеток 160 проволочного стана:

- малые габаритные размеры и удобство компоновки непрерывных групп с чередующимися клетями;

- возможность их применения для высоких скоростей прокатки – отсутствуют шпиндели и подушки, источники вибрации;

- удобство смены валков без замены клетей.

Недостатки клетей:

- малый срок службы валков из-за наличия одного - двух калибров, что требует применения высокостойких материалов валков (например, твердых сплавов), увеличивающих эксплуатационные расходы;

- их жесткость ниже по сравнению с жесткостью клетей с 2-опорными валками;

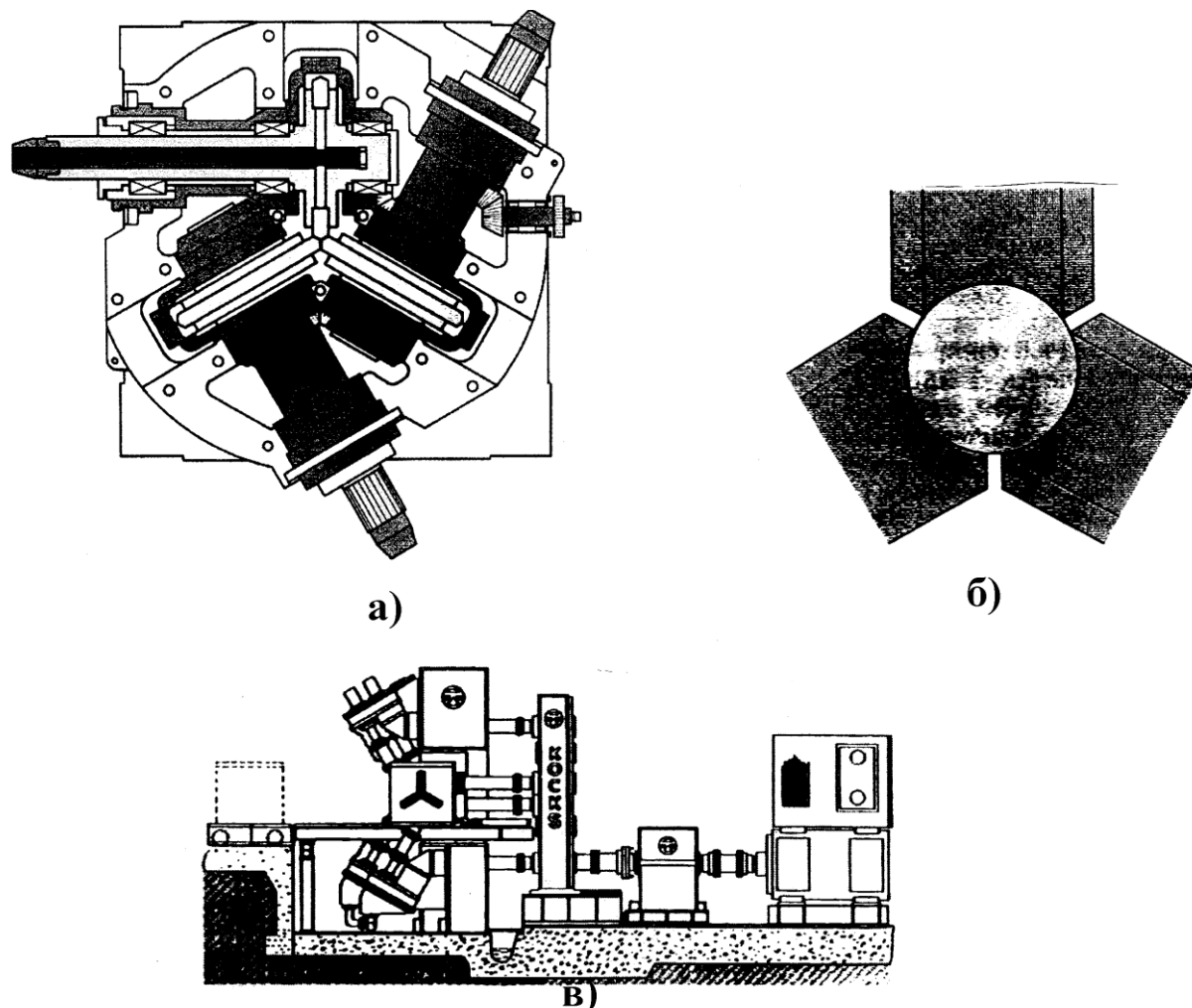
- ограничение размера клетки возможностью изготовления конических передач.

При реконструкции мелкосортных и проволочных станов для повышения точности прокатки начали применять трехвалковые клетки, в частности, фирмы «Kocks», подобные клетям трубных редуцированных станов. Прокатные клетки такой конструкции имеют радиальную настройку, а валки – кольцевые калибры, которые нарезают на обычных токарных и шлифовальных станках. Для быстрой смены клетки (3...5 мин) используют гидропривод, сдвигающий ее с линии прокатки, а также тележку или кран. Меняя кольцевые калибры, можно прокатывать катанку или прутки в любой последовательности размеров.

Фирма «Kocks» поставляет трехвалковые клетки с одним или тремя приводными валками (рис. 3.9). Клетки легко встраиваются в действующие станы и позволяют прокатывать все сечения проката по единой калибровке в

черновой и промежуточной группах клетей при минимальных затратах времени на перевалки.

Трехвалковые клетки устанавливают в качестве предчистовых блоков при прокатке катанки и в качестве чистовых блоков при прокатке мелкого сорта. При прокатке катанки раскат из трехвалковых клетей поступает в чистовой блок двухвалковых клетей.



*Рисунок 3.9 – Трехвалковая клеть с тремя приводными валками (а), трехвалковый калибр (б) и главная линия клетки (в)*

Японские фирмы «Кавасаки Стил Корп.» и «Сумитомо Хэви Инд.» с 1994 г при прокатке мелкого сорта и катанки используют четырехвалковые калибры, допускающие плавное изменение размеров профиля. Четырехвалковые клетки обеспечивают достаточный коэффициент вытяжки при малых уширениях и нагрузках.

Существуют отличия в применении систем калибров при разной конструкции клетей. Так, в двухвалковых калибрах применяют систему «круг–овал–овал–круг», в трехвалковых – «круг–треугольник–треугольник–круг», а в четырехвалковых калибрах «круг–квадрат–круг» (рис. 3.10).

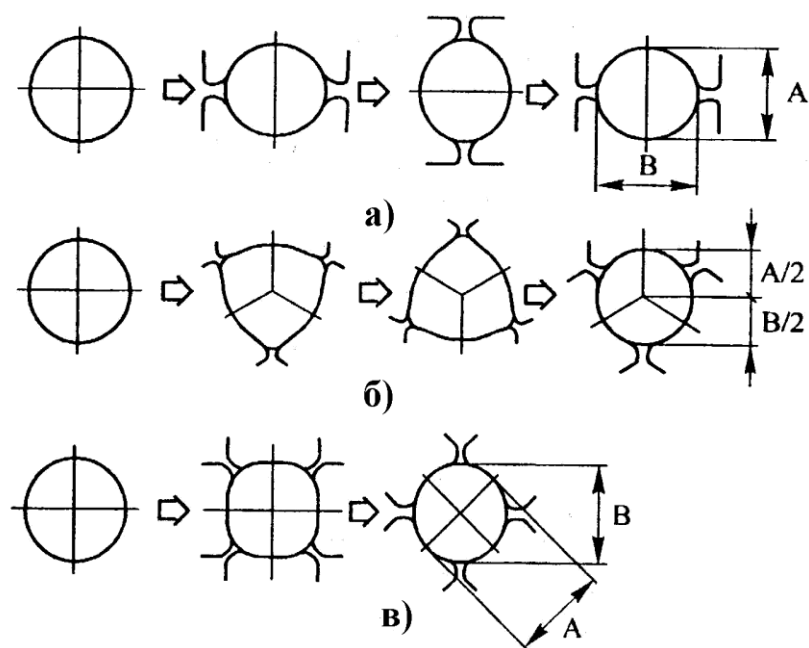


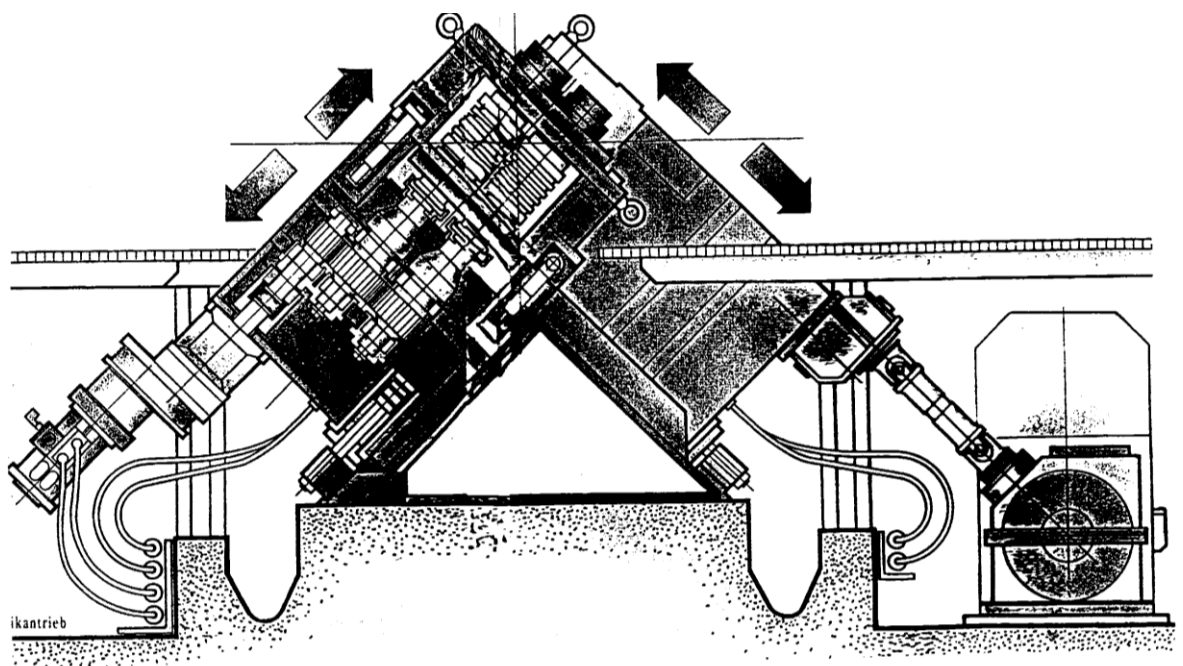
Рисунок 3.10 – Схемы прокатки в двух- (а), трех- (б) и четырех- (в) валковых калибрах

На рис. 3.11 представлена конструкция клетки с отъемным валковым блоком и традиционным расположением опор валков. С целью получения точного круглого профиля при применении калибров валков по системе «овал–круг» унифицированные клетки устанавливают под углом  $45^\circ$  к горизонтали поочередно слева и справа от вертикальной оси прокатки (рис. 3.12), т.е. валки соседних клеток (блоков) расположены под углом  $90^\circ$ .

### 3.6 Составные валки сортовых станов

В черновых и промежуточных клетях мелкосортных и проволочных станов в некоторых случаях применяют составные валки. Такой валок состоит из стальной оси, на которой закреплен цилиндрический бандаж, набранный из нескольких вплотную подогнанных колец. Рабочие элементы бандажа изготавливают из износостойких материалов – чугунов специальных марок или из твердых сплавов. Высокие показатели твердости и износостойкости этих материалов сочетаются с хрупкостью и склонностью к трещинообразованию при повышенных температурах, что обуславливает необходимость поиска методов эффективного крепления бандажа на оси, учитывающих специфику свойств материала элементов бандажа.

Результаты многолетних исследований показали, что крепление частей составного валка с использованием резьбовых соединений или специальных клеев не позволяет повышать нагрузки на валок в процессе прокатки. Крепление с силовым замыканием клиньями также проблематично. При радиальном зажиме колец бандажа повышается их склонность к разрушению под воздействием термоударов.



a)

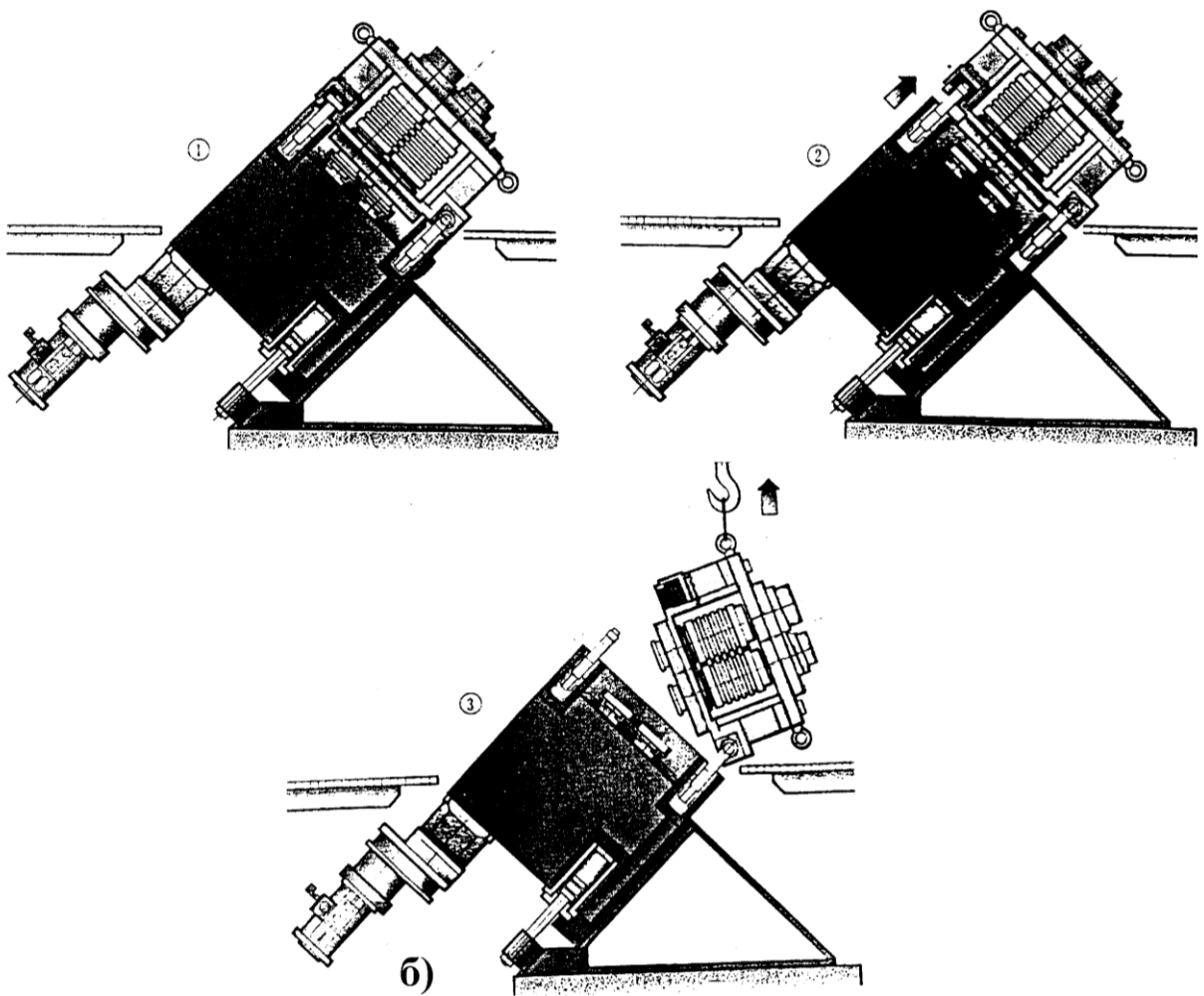


Рисунок 3.11 – Клеть с отъемным валковым блоком и схемы его демонтажа

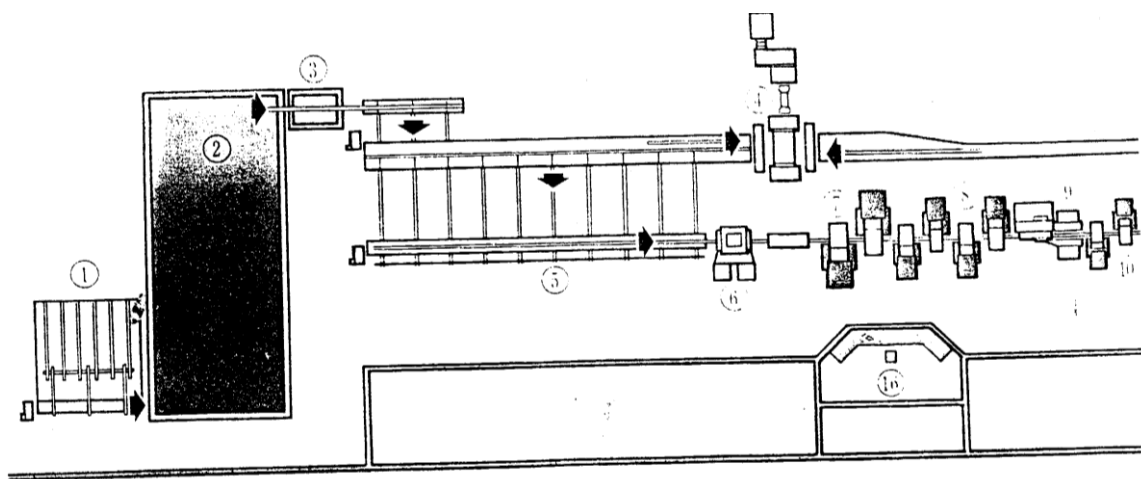
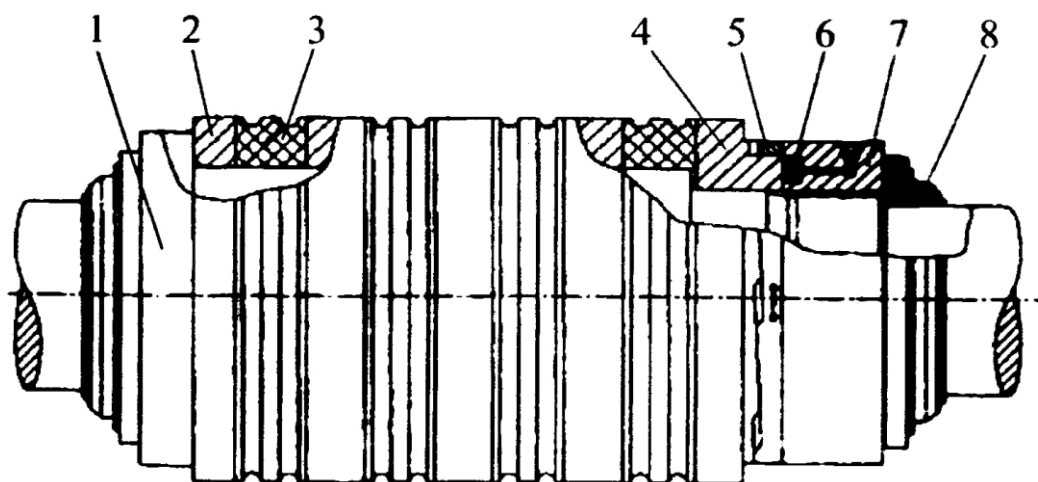


Рисунок 3.12 – Участок прокатного стана с унифицированными клетями

В результате исследованиями был сделан вывод о том, что наиболее перспективным способом крепления частей составного валка является зажим колец бандажа в осевом направлении. При этом необходимо исключить возможность возникновения в валке любых радиальных и тангенциальных напряжений. Систему осевого крепления, получившую название «Кафикс», разработала фирма «Карк Maschinenfabrik GmbH» (Германия). Конструкция составного валка системы «Кафикс» показана на рис. 3.13.



1 – корпус валка; 2 – распорное кольцо; 3 – твердосплавное кольцо;  
4 – зажимное кольцо; 5 – клиновое кольцо; 6 – уплотнение; 7 – кольцо с  
резьбой; 8 – лабиринтное кольцо

Рисунок 3.13 – Составной валок «Кафикс» для черновой группы клетей с четырехниточной прокаткой

Основной вал изготавливают из высокопрочной ковanej стали с покрытием, защищающим вал от коррозии и механических повреждений. Бандаж набирают из отдельных колец. Твердосплавные рабочие кольца, на которых происходит прокатка металла, чередуются с распорными кольцами, изготовленными из обычной ковanej стали. Применение твердосплавных материалов для изготовления рабочих колец составного вала, практически, на порядок повышает стойкость рабочих калибров, в сравнении с чугунными или стальными валами, а конструктивное исполнение системы в сборе позволяет значительно сократить расстояние от края калибра до торца рабочего кольца, что обеспечивает снижение затрат на приобретение твердого сплава.

Распорные кольца подвергаются механической обработке совместно с рабочими и обновляются при замене твердосплавных колец. Все металлические элементы системы крепления изготавливают из нержавеющей стали. Сборку вала производят в вертикальном положении.

Использование составных валков «Кафикс» в клетях черновых и промежуточных групп проволочных и мелкосортных станов позволяет сократить число перевалок валков и, в конечном итоге, примерно в два раза снизить расход валков на тонну готового проката.

Рабочие валки клетей чистовых блоков (прокатные шайбы) представляют собой полые диски наружным диаметром от 150 до 220 мм. Их изготавливают методами порошковой металлургии из композиционных твердых сплавов на основе карбидов тугоплавких элементов (чаще всего вольфрама).

Твердые сплавы обладают рядом весьма ценных свойств, благодаря которым их эффективно используют во многих областях техники. Основным из этих свойств является высокая твердость (86...92 HRA), сочетающаяся с высоким сопротивлением износу при трении, как о металлы, так и о неметаллические материалы (горные породы, стекло, дерево, пластмассы и др.). Твердые сплавы практически не подвергаются пластической и упругой деформациям: величина модуля упругости у них составляет 50000...70000 кгс/мм<sup>2</sup>, т.е. выше, чем у всех известных в технике материалов. Чрезвычайно важной характеристикой твердых сплавов является их способность в значительной степени сохранять указанные свойства в широком диапазоне температур.



## 4 ЛЕКЦИЯ 4

### ПРОИЗВОДСТВО ТОЛСТЫХ ЛИСТОВ ВЫСОКОГО КАЧЕСТВА

#### 4.1 Общие сведения

К толстолистовым станам относят одно-, двух- и трехклетевые (в этом случае одна клеть с вертикальными валками) прокатные станы, предназначенные для прокатки листов толщиной 4 мм и более. Клетки с горизонтальными и вертикальными валками реверсивные, прокатка производится поочередно в каждой из клеток, причем в каждой клетке выполняется по несколько проходов.

В России и Украине, в соответствии с действующими стандартами, относят к толстым листы толщиной 4 мм и более, в Великобритании с 3 мм, в США 4,4 мм. Практически весь толстолистовой прокат производят горячекатаным. Основную часть его производят на ТЛС, а также на ШСГП (толщиной до 25 мм).

К середине 80-х годов прошлого века сложился определенный размерный сортамент ТЛС, который в последующие годы практически не изменился. Толщина листов для использования в атомной энергетике достигла 500 мм, ширина штрипсов для изготовления труб большого диаметра и строительства супертанкеров – 5350 мм, а длина раскатов увеличена до 80 м.

Основными потребителями толстолистовой стали являются: судостроение, котлостроение, мостостроение, машиностроение, атомная и оборонная промышленности, производители электросварных труб.

Различают следующие поколения ТЛС:

1. *Одноклетевые станы* (первое поколение) имеют в своем составе одну-, двух- или трехвалковую (трио Лаута) клетку. Длина бочки валков 2000...4500 мм. Это устаревшие станы (средний срок их эксплуатации превышает 70 лет) с малой жесткостью клеток (до 2 МН/мм) при допустимой силе прокатки 20...30 МН.

Конструкция и технический уровень оборудования одноклетевых станов исключают возможность автоматического управления процессом прокатки. Получить на таких станах продукцию высокого качества при современном уровне требований к качеству толстого листа невозможно. Такие станы строили до начала 50-х годов прошлого века.

Наряду со старыми одноклетевыми ТЛС действуют и новые одноклетевые ТЛС. Но это, как правило, станы, которые спроектированы как двух- или даже трехклетевые. Поэтому их работу как одноклетевых станов следует рассматривать как временное явление. К таким станам относятся станы 5000 ОАО «Северсталь», 5500 в Японии и др.

2. *Двухклетевые ТЛС* (второе поколение). К этим станам относят ТЛС: 2300 ОАО «ДМЗ», 2250 ОАО «Алчевский металлургический комбинат». Такие станы еще работают и за рубежом (например, в Польше). Они состоят из черновых двух- или трехвалковых клеток и чистовых четырехвалковых кле-

тей. Длина бочки валков 2250...2800 мм. Строить такие станы перестали к началу 60-х годов прошлого века.

3. *Трехклетевые ТЛС* (третье поколение). К трехвалковым станам относят ТЛС 2800 ОАО «Северсталь», 2800 ОАО «Носта», 2800 ОАО «Алчевский металлургический комбинат» (до реконструкции).

Отличительными особенностями этих станов являются применение двухвалковых черновых и четырехвалковых чистовых клетей и клетки с вертикальными валками. Основной целью клетей с вертикальными валками было производство толстых листов с катаными кромками. Однако попытки освоить такую технологию ни в СССР, ни за рубежом успехом не увенчались. ТЛС третьего поколения вводили в эксплуатацию в 60-х годах прошлого века. К настоящему времени их оборудование устарело и не отвечает современным требованиям к толстолистовому прокату по точности, механическим характеристикам и расходу металла. Для повышения качества продукции и внедрения автоматизации необходима коренная реконструкция и модернизация оборудования этих станов.

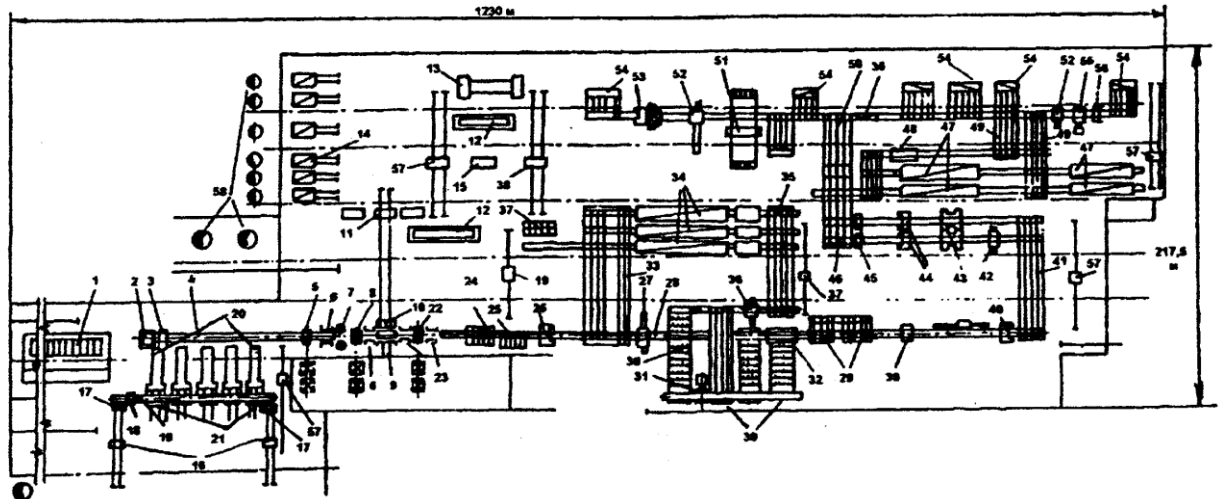
4. *Двух- и трехклетевые ТЛС* четвертого поколения – станы 3600 ОАО «Азовсталь» (рис. 4.1), 5000 ОАО «Северсталь», 3000 ОАО «Мариупольский комбинат им. Ильича», 3000 ОАО «Алчевский металлургический комбинат» (после реконструкции стана 2800), станы 5500 Японии, стан 4000/3600 Швеции и ряд других зарубежных станов. Их начали вводить в эксплуатацию в середине 70-х годов прошлого века. Длина бочки валков 3000...5500 мм. Толстолистовые станы четвертого поколения в большинстве случаев имеют обе клетки кварто, высокий модуль жесткости клетки, мощные приводы, современное отделочное оборудование и средства термообработки в потоке и вне потока стана, системы автоматического регулирования размеров проката и управления технологическими процессами и организацией производства.

Повышение требований потребителей к качеству толстолистового проката, который широко используется в различных отраслях промышленности, привело в условиях сложившегося производства к необходимости отыскания новых путей решения этой проблемы. Следует отметить, что в отличие от других станов на толстолистовых комплексная модернизация, как правило, не проводится, так как предполагает большие капитальные затраты. Модернизация затрагивает отдельное оборудование. На действующих толстолистовых станах устанавливают новые клетки, правильные машины, монтируют новые приводные системы и системы смазки. Станы оснащают большим числом контрольно-измерительной аппаратуры и автоматизированными системами управления. Все это позволяет повысить точность размеров толстого листа, обеспечить необходимый профиль и форму, сократить расход металла и значительно повысить выход годного на станах.

Средний выход годного при прокатке толстых листов из слябов составляет в мире 80...85 %, в Японии – 92 %.

Высокий выход годного (95,2 %) был достигнут на толстолистовом стане 5500 завода фирмы «Кавасаки сэйтэцу» в Мидзусиме, Япония, благодаря применению системы автоматического регулирования формы листа, что дало

возможность сократить на 4 % боковую и концевую обрезь. Кроме того, эта система применяется для коррекции обжатия в первом и последующих проходах при поперечной прокатке, обеспечивающей компенсацию прогнозируемых изменений профиля листа по длине в следующих проходах, а также получение заданных размеров листа в последнем чистовом проходе.



- 1 – нагревательные колодцы; 2 – стационарный опрокидыватель слитков; 3 – поворотное устройство с весами; 4 – подводный рольганг; 5 – камера гидросбива окалины; 6 – линейки манипуляторов и кантователи; 7 – клеть с вертикальными валками; 8 – черновая клеть; 9 – сталкиватель плит; 10 – подъемно-опускающийся стол; 11, 38, 57, 59 – передаточные тележки; 12 – установка газовой резки; 13 – стенд огневой зачистки; 14 – камерные печи с выдвигаемым подом; 15 – правильный пресс; 16 – тележки для слябов; 17 – подъемно-опускающиеся столы для стопы слябов; 18 – весы; 19 – загрузочный рольганг; 20 – методические печи; 21 – печные толкатели слябов; 22 – чистовая клеть; 23 – линейки манипуляторов чистой клетки; 24 – установка ускоренного охлаждения раскатов; 25 – кантователь листов; 26 – ножницы № 1 горячей поперечной резки листов ( $h \geq 50$  мм); 27 – РПМ-1 ( $h = 5 \dots 17$  мм); 28 – рольганг главного технологического потока; 29 – инспекционный стол № 1 с кантователями; 30 – холодильник с дисковыми роликами; 31 – РПМ-2; 32, 48 – охлаждающие устройства; 33, 35, 46, 49 – передаточные шлепперы; 34 – печи для нормализации листов; 36 – РПМ-3; 37, 54 – карманы; 39 – ультразвуковой дефектоскоп; 40, 44 – ножницы поперечной резки; 41 – инспекционный стол № 2 для осмотра и зачистки листов; 42 – дисковые ножницы ( $h < 20$  мм); 43 – сдвоенные кромкообрезные ножницы ( $h = 5 \dots 50$  мм); 45 – маркировочные устройства; 47 – термические печи; 50 – шлеппер для окончательной зачистки листов; 51 – загрузочное устройство; 52 – РПМ холодной правки листов толщиной 5...25 мм; 53 – ножницы с полем «гусиных лапок»; 55 – РПМ холодной правки листов толщиной 20...25 мм; 56 – ножницы поперечной холодной резки; 58 – дымовые трубы

Рисунок 4.1 – Схема расположения основного оборудования стана 3600 комбината «Азовсталь»

Предположение о возможном расширении потребности в особо широких (5000 мм и более) толстых листах, что послужило поводом для строительства толстолистовых станов 5500, не подтвердилось. Японские станы 5500 были сооружены для производства листов, предназначенных для строительства крупных танкеров, а также для изготовления труб больших диаметров. Строительство танкеров емкостью 750 тыс. т отложено, а для танкеров емкостью 300 тыс. т требуются листы шириной около 4000 мм. Потребности рынка в трубах большого диаметра, для производства которых необходимы листы шириной 5100 мм, еще очень незначительны.

В связи с этим большинство новых разработок в области оборудования и технологии связано с производством толстых листов шириной около 4000 мм. Для экономичного производства готовых листов шириной 1000...2000 мм целесообразно прокатывать листы двойной ширины с последующей их продольной резкой, что возможно благодаря прокатке с получением узких, стабильных допусков на толщину листа по всей его ширине. При этом улучшение качества поверхности и допусков достигается применением непрерывного расположения чистовых клетей (до 4-х клетей). Наблюдается тенденция производства толстолистового проката с наименьшими шириной и толщиной из всего диапазона размеров на широкополосных станах горячей прокатки.

Для получения высококачественного толстолистового проката необходимо соблюдение технологических режимов и контроля качества на всех переделах, начиная от выплавки стали и кончая отделкой толстого листа на адыюстаже. На каждом этапе производства закладывается тот комплекс свойств, который отвечает требованиям потребителей.

## 4.2 Схемы прокатки

Необходимость применения различных схем прокатки на ТЛС вызвана, главным образом, тем, что из сляба большой толщины, относительно небольшой длины и ширины необходимо получить лист заданной ширины (вплоть до 5300 мм), значительно меньшей, чем сляб, толщины и ширины (рис. 4.2).

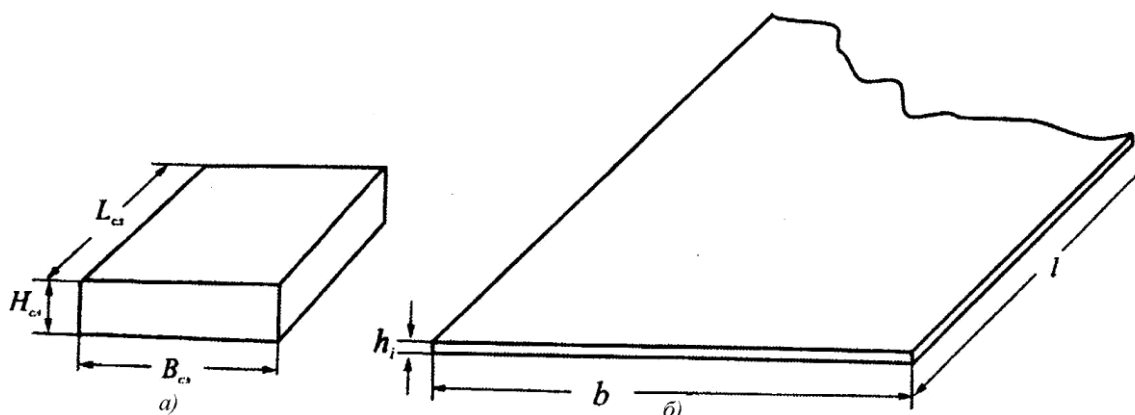


Рисунок 4.2 – Схемы сляба (а) и готового листа (б)

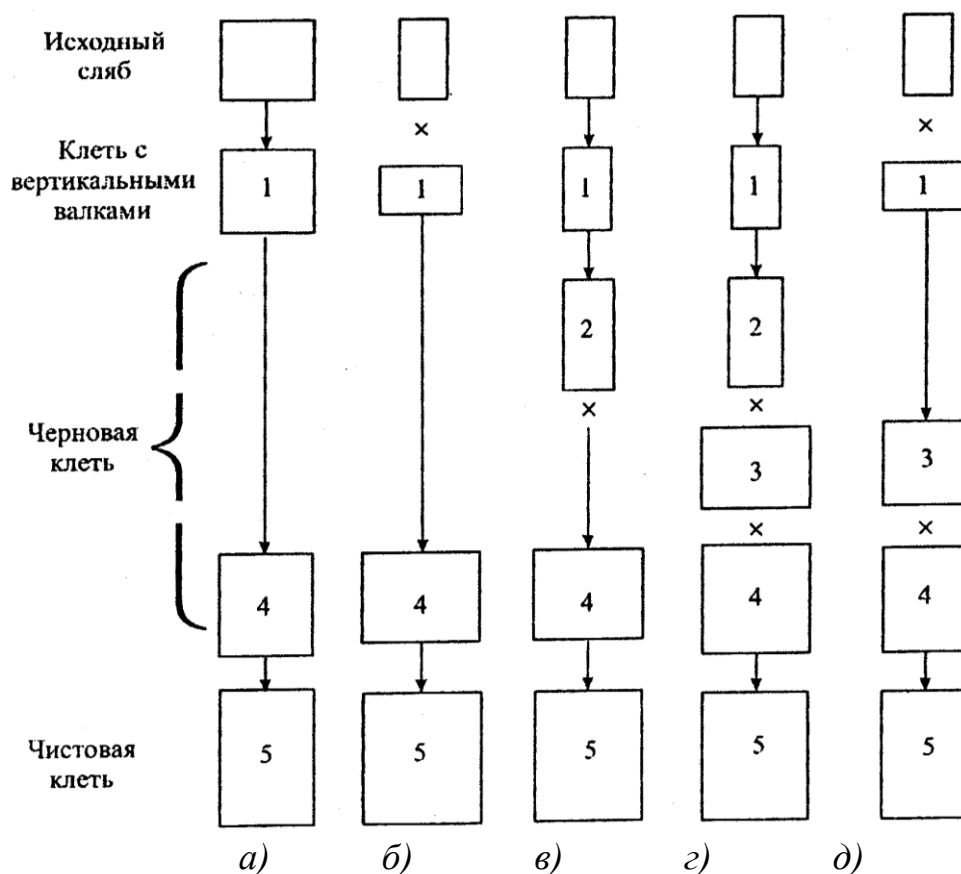
Схемы прокатки в значительной мере определяют форму раската, часовую производительность стана, расход металла, механические свойства и качество толстых листов. В свою очередь, они зависят от размеров исходной заготовки и оборудования стана. Наиболее сложные и многочисленные схемы прокатки имеют место на трехклетевых ТЛС.

В литературе все схемы прокатки разбивают на две или три группы. Либо продольные и поперечные, либо продольные, поперечные и продольно-поперечные. При продольных и продольно-поперечных схемах прокатки оси сляба и готового листа совпадают, при поперечных – перпендикулярны.

На рис. 4.3 показаны схемы прокатки на трехклетевых ТЛС при расположении клетки с вертикальными валками перед черновой клетью.

Операции: 1 – прокатка в клетях с вертикальными валами; 2 – «протяжка»; 3 – разбивка ширины; 4 – прокатка в черновой клетке до получения требуемой толщины подката; 5 – прокатка в чистовой клетке.

Операцию «протяжка» применяют для получения требуемой длины раската перед разбивкой ширины, если по какой-либо причине нельзя иметь сляб требуемой длины, а также для управления формой раската в плане.



а – продольная схема прокатки; б – поперечная схема прокатки; в – поперечная схема прокатки с протяжкой; г – продольно-поперечная схема прокатки с протяжкой и разбивкой ширины; д – продольно-поперечная схема прокатки с разбивкой ширины

Рисунок 4.3 – Схема прокатки листа на трехклетевых ТЛС

Операцию «разбивка ширины» применяют для получения заданной ширины листов, если длина (при поперечных схемах прокатки) или ширина (при чисто продольной схеме прокатки) не позволяют этого достичь.

*Продольная схема прокатки.* При продольной схеме прокатки (см. рис. 4.3, а) должно выполняться условие

$$B_{\text{сл}} = b_{\text{л}} + \Delta b,$$

где  $B_{\text{сл}}$  – ширина сляба;

$b_{\text{л}}$  – ширина листа;

$\Delta b$  – суммарная величина боковой обрезки.

Эта схема обеспечивает высокую производительность стана (исключаются кантовки раскатов в процессе прокатки), возможно увеличение массы сляба за счет их длины (она в этом случае не лимитируется длиной боки валков). Увеличение массы слябов позволяет снизить расход металла на тонну готовой продукции за счет относительного уменьшения торцевой обрезки. Снижается и боковая обрезка, так как колебания слябов по длине и в пределах партии невелики.

Уже достигнутые к настоящему времени успехи в увеличении ширины слябов вплоть до 3 и более метров создают предпосылки для применения продольной схемы прокатки. Пока же эту схему на ТЛС не применяют. Вероятно, по причине опасений ухудшения механических характеристик металла. Широкое применение продольная схема прокатки получила на ШСГП.

При использовании поперечной схемы прокатки необходимо выполнять условие

$$L_{\text{сл}} = b_{\text{л}} + \Delta b,$$

где  $L_{\text{сл}}$  – длина сляба.

Если это условие не выполняется, то применяют поперечную схему прокатки с протяжкой. Достоинства поперечных схем прокатки – улучшаются механические свойства металла (снижается анизотропия). По сравнению с поперечно-продольными схемами при применении поперечных схем прокатки меньше кантовок, а также меньше расходный коэффициент металла от сляба к листу.

При нагреве сляба в печах с глассажными трубами «глассажные метки» при поперечных схемах прокатки отсутствуют.

Недостатки поперечной схемы прокатки:

- ограничение длины сляба и его массы длиной бочки валков;
- неметаллические включения и другие дефекты металла, располагающиеся вдоль оси сляба, раскатываются в поперечном направлении и выявляются в виде расслоений;
- кромки листов образуются из торцов сляба, имеющих в осевой зоне ликвацию и неметаллические включения, что может послужить причиной образования на боковых кромках рванин и плен.

При продольно-поперечных схемах прокатки обязательна операция разбивки ширины. Поэтому и при этих схемах имеется ограничение по длине слябов. Протяжку в этой схеме применяют для управления формой раскатов в плане.

Продольные схемы прокатки обеспечивают большую производительность стана, чем поперечные. Неметаллические включения и другие дефекты, располагающиеся вдоль оси сляба, вытягиваются в длину и сплошность металла не нарушают.

Недостатки продольных схем:

- при разбивке ширины возникает несимметричность раската, сохраняющаяся и в дальнейшем;
- при нестабильности размеров исходных слябов появляется и разношерщность раскатов;
- «глиссажные метки» на слябах сохраняются и вызывают колебания толщины раскатов.

При прокатке сляба или раската в горизонтальных валках на концах его наблюдается так называемое «веерообразность уширения», что обусловлено отсутствием одной из внешних зон и действием закона «наименьшего сопротивления». Это в конечном итоге определяет форму раската, которая зависит и от схемы прокатки (рис. 4.4).

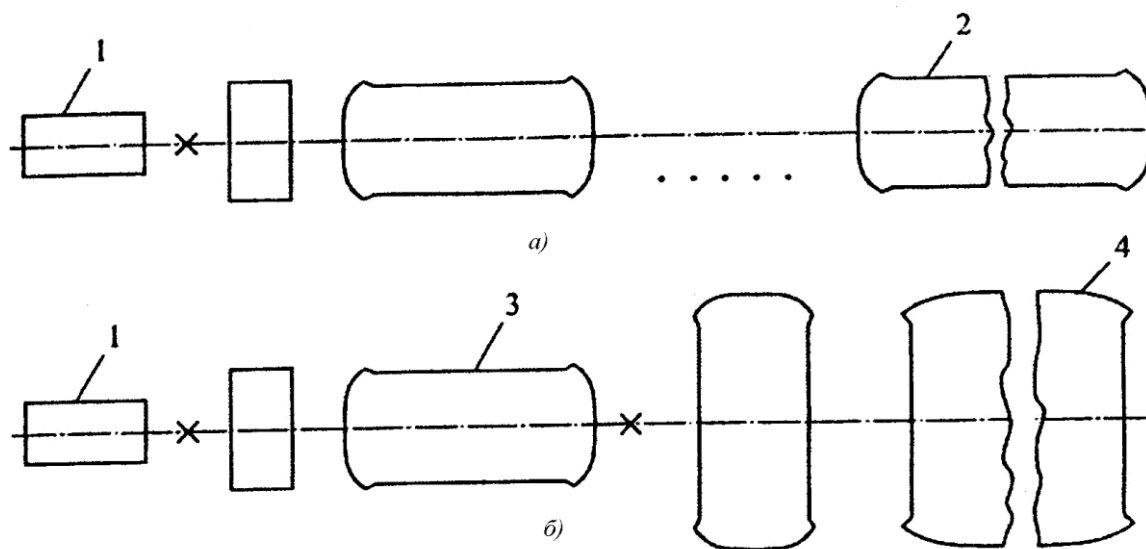


Рисунок 4.4 – Форма раскатов при прокатке по поперечной (а) и продольной (б) схемам

При поперечной схеме прокатки исходный сляб 1 кантуют (кантовка обозначена значком ×) и прокатывают далее без кантовок в черновой и чистовой клетях. Конечная форма раската 2 сохраняет форму концов с веерообразным уширением. При продольной схеме прокатки исходный сляб также кантуют и производят разбивку ширины. При этом возникает веерообразное уширение (раскат с веерообразным уширением обозначен цифрой 3). Далее вновь кантовка и прокатка в черновой и чистовой клетях. Цифрой 4 обозна-

чен конечный раскат, полученный по продольной схеме. На нем сохранилась вогнутость концов. Таким образом, по форме концов раската можно определить, по какой схеме он прокатан.

Одной из основных причин искажения формы боковых граней раската является неравномерность деформации. При значениях отношения  $L_d/h_{cp} = 0,4 \dots 0,8$  пластическая деформация не проникает по всей высоте раската. В результате этого явления уширение получают только слои металла, находящиеся у контактной с валком поверхности. Поперечное сечение боковой грани принимает вид, показанный на рис. 4.5. То есть образуется «двойная бочка».

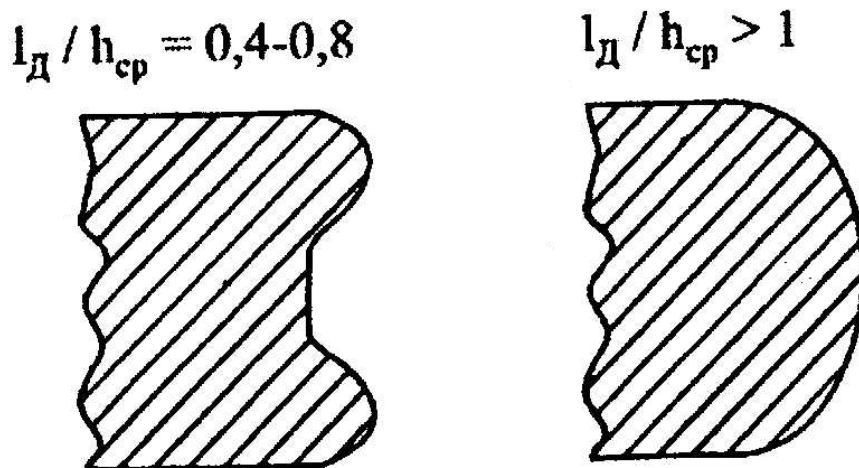


Рисунок 4.5 – Форма боковых граней раскатов при различной величине параметра  $L_d/h_{cp}$

При отношении  $L_d/h_{cp} = 0,8 \dots 0,9$  образование наплывов прекращается, а образовавшиеся наплывы сохраняются, что может привести к образованию дефекта «закат» (рис. 4.6) и обусловить дополнительную боковую обрезь.

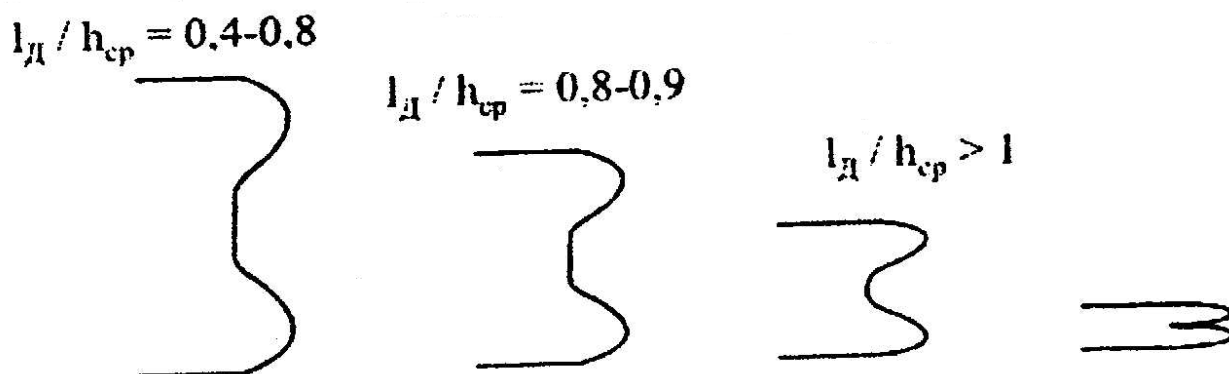


Рисунок 4.6 Схема образования «заката» при прокатке плит и толстых листов

В связи с тем, что проблема экономии металла в настоящее время стоит наиболее остро, особое внимание уделяется разработке новых и совершенствованию применяемых способов и технологических режимов прокатки, ис-



пользование которых способствует уменьшению расхода металла и повышению выхода годного. При прокатке толстолистного проката повышения выхода годного добиваются разными путями, основной из которых предусматривает устранение разнотолщинности по длине листа, краевой и центральной волнистости, а также получение заданного профиля листа и прямоугольной формы поверхности.

#### 4.3 Управление формой раскатов в плане

Основная цель управления формой раскатов в плане – получение раската, максимально приближенного в плане к прямоугольному. Это обеспечивает минимальную обрезь, а следовательно, повышает выход годного.

Все способы по приближению формы раската к прямоугольному можно разделить на три группы:

- придание необходимой формы сляба до прокатки;
- применение предварительного обжатия сляба в клетях с вертикальными валками;
- регулирование формы раската непосредственно при прокатке в вертикальных и горизонтальных валках.

Определенные возможности получения слябов различного поперечного сечения можно получить на МНЛЗ. На рис. 4.7 показаны возможные поперечные сечения непрерывнолитых слябов.

При форме сляба, показанной на рис. 4.7, а рекомендуется начинать прокатку с разбивки ширины (без протяжки). В этом случае прокатка сляба начинается тогда, когда трапециевидальная часть сляба уже находится за очагом деформации на расстоянии, превышающем длину внеконтактной деформации. Образовавшийся «жесткий конец» предотвращает образование веерообразного уширения раската и появление бочкообразности раската.

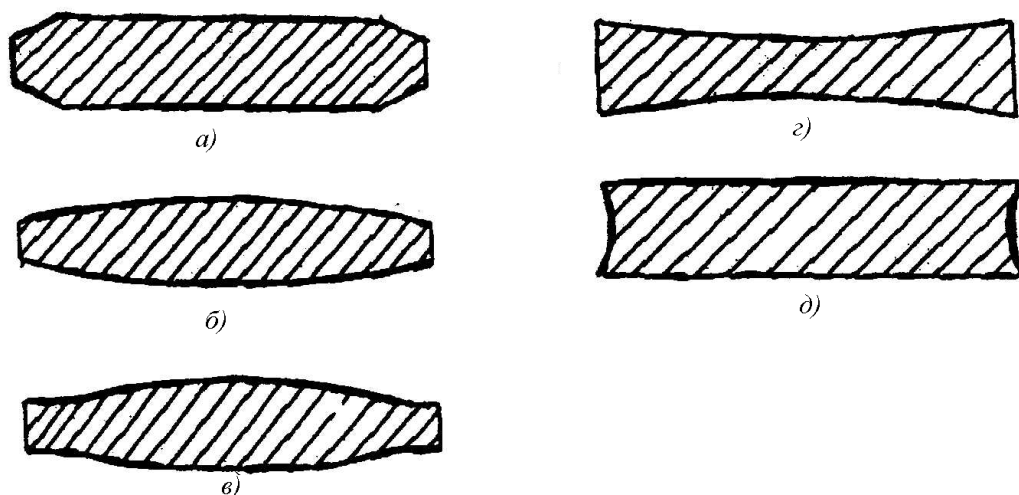


Рисунок 4.7 – Схемы поперечного сечения непрерывнолитых слябов

Форма поперечного сечения сляба, показанного на рис. 4.7, б дает улучшение формы боковых граней подката в плане при прокатке по продольной и поперечной схеме с протяжкой. Вследствие выпуклой формы по-

перечного сечения сляба коэффициент вытяжки по ширине сляба при протяжке неодинаков. Он максимален в центральной части и уменьшается к краям. Это приводит к образованию выпуклых концов раската. После кантовки сляба образовавшиеся выпуклые концы сляба при поперечной прокатке становятся боковыми его гранями и компенсируют веерообразное уширение концов полосы.

Форма поперечного сечения сляба, приведенная на рис.4.7, в содержит элементы формы слябов, показанных на рис. 4.7, а, б. Отсюда вытекают и ее функциональные возможности по воздействию на форму подката.

Форма сляба с вогнутыми большими гранями (рис. 4.7, г) дает улучшение формы подката в плане при прокатке, как по продольной, так и поперечной схемах без протяжки, но с разбивкой ширины при прокатке по продольной схеме, так как способствует снижению бочкообразности (сужения концов подката). Однако по мере выработки валков положительный эффект от применения вогнутого сляба снижается, т.к. при большой выработке валков вместо бочкообразного подката можно получить подкат с расширенными концами. Применение в качестве исходной заготовки вогнутого сляба в данном случае нецелесообразно, т.к. увеличивается веерообразное расширение концов подката.

И наконец, сляб с вогнутыми узкими гранями (рис. 4.7, д) может быть рекомендован при прокатке относительно тонких слябов, когда в черновой клетки во всех пропусках фактор формы незначительно меньше единицы или даже ее превышает. Вогнутая форма боковой грани в данном случае будет компенсировать уширение в виде «одинарной бочки». При прокатке «толстых» слябов в условиях  $L_d/h_{cp} < 1$  на боковых гранях раската возможно образование закатов.

Применение в качестве исходной заготовки слябов с различной формой поперечного сечения является пассивным способом управления формой раската в плане. В процессе прокатки многие параметры непрерывно изменяются, например, исходная форма межвалкового зазора. Форма же поперечного сечения сляба является неизменной, не поддающейся изменению в процессе прокатки. Кроме того, она выравнивается (становится прямоугольной) в первом (или в первых) же пропуске при прокатке в черновой клетки ТЛС и дальше следует прокатка обычного сляба прямоугольного сечения.

Наличие клетей с вертикальными валками существенно расширило возможности ТЛС по управлению формой раската в плане. При этом используют сочетания характерных форм раскатов в плане, образующихся после прокатки в вертикальных и горизонтальных валках. Уже простое обжатие боковых граней сляба в вертикальных валках (калибровка слябов по ширине) дает положительный эффект.

Обжатие торцов сляба в вертикальных валках в сочетании с поперечной схемой прокатки позволяет получить лист с параллельными гранями. Последовательность операций и формоизменение раската при этом показана на рис. 4.8.

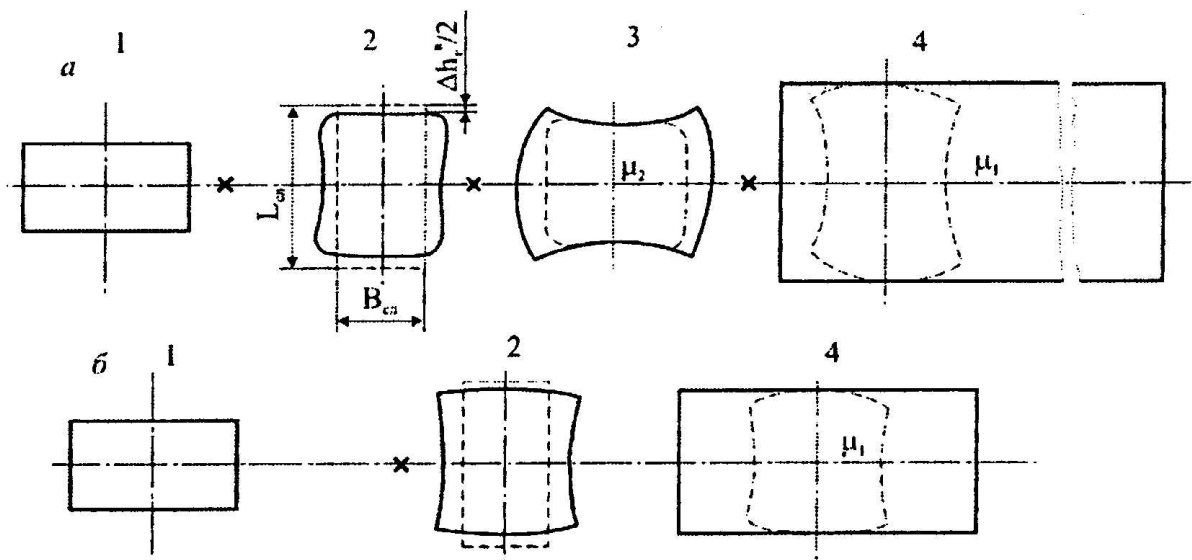


Рисунок 4.8 – Последовательность операций (1-4) и формоизменение раската после предварительного обжатия торцов сляба в вертикальных валках и последующей прокатке по поперечной схеме (а) и один (без протяжки – б) этапа: 1 – исходный сляб; 2 – обжатие торцов; 3 – протяжка (разбивка ширины); 4 – поперечная прокатка

По аналогии с описанным способом регулирования формы раската с переменным обжатием его в вертикальных валках, одновременно сотрудниками Донничермета и в Японии предложен способ, в котором с целью уменьшения торцевой обрезки в одном из первых проходов в черновой клети с горизонтальными валками прокатку раската производят с переменной по его длине деформацией, осуществляемой путем перемещения горизонтальных валков в вертикальной плоскости.

Профилирование осуществляют в двух пропусках: в последнем пропуске при протяжке – для управления выпуклостью раската по ширине и в последнем пропуске при разбивке ширины – для уменьшения длины неровных торцов. В тех случаях, когда боковые грани раската при прокатке без профилирования имеют выпуклую форму, среднюю часть раската при профилировании обжимают в большей степени, чем концевые участки, а когда боковые грани раската имеют вогнутую форму – концевые участки обжимают в большей мере, чем среднюю часть. Аналогично выбирают обжатия при управлении формой торцевых граней.

Параметры профилирования должны обеспечивать получение формы готовых раскатов в плане с минимальными отклонениями от прямоугольной.

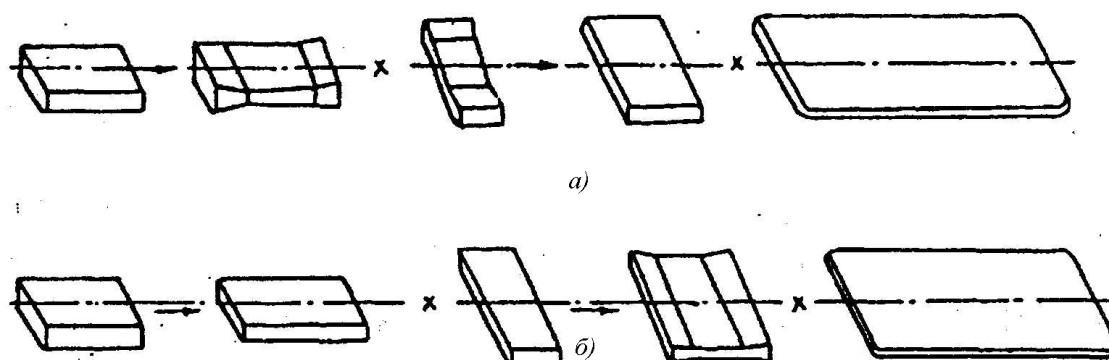
Требования к реализации способа в привязке к стану 3000 ОАО «Металлургический комбинат им. Ильича» могут быть сформулированы следующим образом:

- межвалковый зазор должен изменяться во время нахождения металла в валках;
- максимальное изменение межвалкового зазора за один пропуск должно составлять 30 мм;

- заготовку необходимо профилировать при переменной скорости перемещения нажимных устройств со скоростью до 15 мм/с (на других станах до 50 мм/с);
- профилирование должно осуществляться при постоянной скорости прокатки, составляющей преимущественно 0,5...0,6 м/с;
- длина обрабатываемых участков должна находиться в пределах от 200 до 400 мм;
- процесс должен быть обеспечен системой автоматизированного управления.

Реализация этого способа предполагает наличие гидронажимных устройств в черновых клетях ТЛС. В Украине этот способ применен на стане 2800 ОАО «Алчевский металлургический комбинат», который в результате реконструкции превращен в стан 3000.

В Японии описанный способ получил название МАС-процесс (автоматическая система регулирования формы листа). Принцип регулирования при МАС-процессе заключается в предварительном расчете формы раската по созданной математической модели (производит ЭВМ) и придания раскату в последнем пропуске при протяжке (для управления выпуклостью по ширине) или (и) в последнем пропуске при разбивке ширины (для уменьшения длины неровных торцов) переменного строго определенного продольного профиля (рис. 4.9).



*Рисунок 4.9 – Схема формирования боковых (а) и торцовых (б) кромок раската при МАС-процессе*

За счет искусственно созданной разнотолщинности компенсируется искажение формы раската при продольной схеме прокатки. При этом угловую скорость валков, момент включения и выключения нажимных винтов, величину их перемещения рассчитывают в специальной мини-ЭВМ. После освоения системы на ТЛС 5500 завода в Мидзусиме потери металла в обрызг (на первом этапе освоения системы) снизились с 5,5 % до 1,1 %, а выход годного составил 93,8 %, в дальнейшем выход годного на стане 5500 достиг 96 %. Способ прокатки с профилированием широких граней раскатов требует правильного выбора размеров слябов при сохранении заданной массы.

Успех японцев объясняется тем, что на современных ТЛС Японии имеются быстродействующие гидравлические нажимные устройства, а процесс прокатки управляется с помощью ЭВМ.

Сопоставление потерь металла в обрезь при различных способах управления формой раскатов в плане приведено в табл. 4.1.

Аналогичные технологии и автоматические системы их реализации разработаны фирмами «USINOR» (Франция) и VAL (Австрия). Французская система управления получила название процесс «EGO», а австрийская «TruShare». Достигнутые результаты снижения потерь на обрезь аналогичны MAC-процессу.

Таблица 4.1 – Потери металла в обрезь при различных способах управления формой раската в плане

Прокатка	Потери в обрезь, %		
	концевую	боковую	суммарные
Без управления формой раскатов	2,71	0,77	3,48
С управлением формой раскатов в плане с применением вертикальных валков	0,98	2,15	3,13
То же с переменным обжатием по толщине в горизонтальных валках	1,01	0,96	1,97

MAC-процесс при прокатке раската в черновой клети позволяет получать не только прямоугольные в плане толстые листы, но и листы более сложной конфигурации (рис. 4.10)

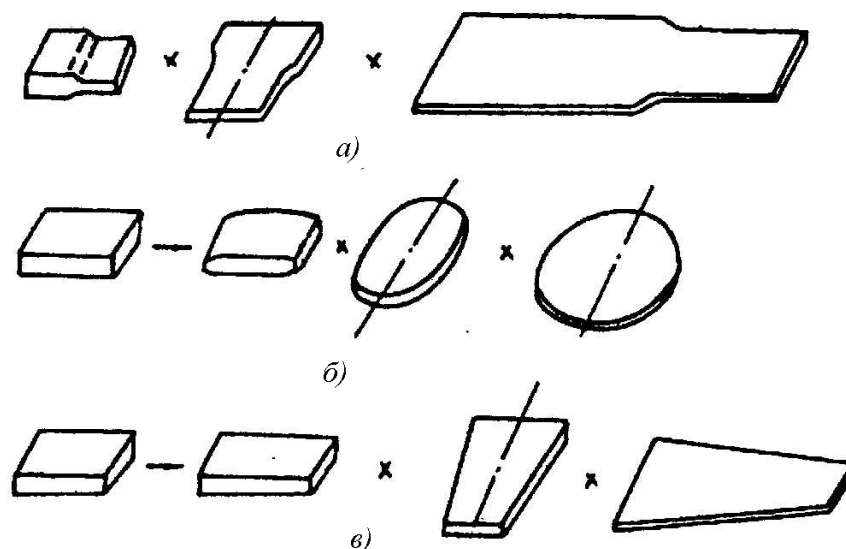


Рисунок 4.10 – Схемы прокатки листов сложной формы: переменного по ширине (а); круглого или овального – (б); клиновидного – (в)

На толстолистовом стане в Диллингене (Германия) освоено производство листов с переменной толщиной по длине (рис. 4.11). Стан оснащен гидравлическим нажимным механизмом и системой автоматического регулиро-

вания толщины полосы. Максимальная сила прокатки на стане 90 МН, максимальная ширина прокатываемых листов 5200 мм, длина – 38 м. Теоретически можно получать любой профиль листа по длине. Практически достигнута максимальная разница толщины по длине листа 35 мм, максимальное изменение толщины на единицу длины – 5 мм/пог. м. Это относится к листам толщиной более 20 мм. Для более тонких листов максимальная разница по толщине не превосходит минимальной толщины листа.

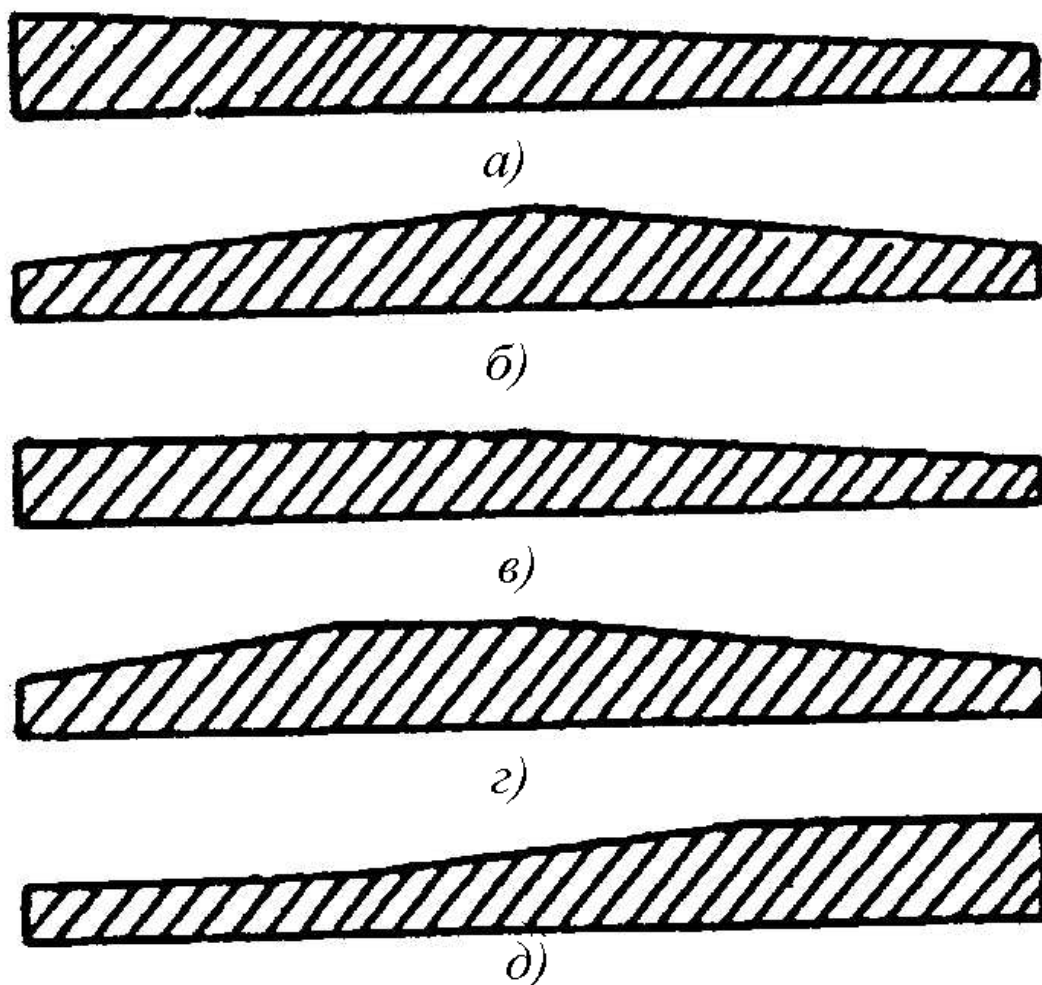


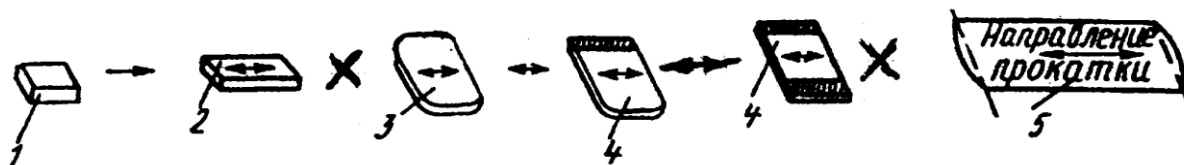
Рисунок 4.11 – Возможный профиль (а–д) листов по длине, получаемых на заводе фирмы «Dillinger Huttenwerke» в Диллингене (Германия)

Применение листов с различной формой в плане и переменной толщиной дает большую экономию металла за счет резкого сокращения обрезки, либо за счет использования конструкции меньшей массы. В частности, применение листов переменной толщины, использованных при строительстве моста во Франции, длиной 75 м позволило уменьшить его массу примерно на 10 % и сократить продолжительность сооружения примерно на 5 %.

Фирмой «Син ниппон сэйтэцу» разработана технология производства листов с волнообразно изменяющейся толщиной для судостроения. При длине волны 900 мм и более толщина листа изменяется от 16 до 22 мм. Листы такого вида были, в частности, использованы при строительстве танкера,

водоизмещением 250 тыс. т, что позволило на 15...20 % снизить массу корпуса судна.

Еще одна технология, внедренная на толстолистовом стане завода фирмы «Кавасаки сэйтэцу» в Тибе, Япония, обеспечивает экономию до 1,5 % металла в результате сокращения обрезки боковых и торцовых кромок толстого листа. Сначала металл обжимается в эджерной клети, а затем подвергается поперечной прокатке с дополнительным обжатием концов раската (разнотолщинная прокатка), что достигается наклоном верхнего валка попеременно в одну и другую стороны при двух дополнительных проходах (рис. 4.12).



1 – сляб; 2 – раскат после эджерной и продольной прокатки; 3 – раскат после поперечной прокатки; 4 – раскат после разнотолщинной прокатки; 5 – лист, окончательная форма

Рисунок 4.12 – Схема прокатки толстых листов по новой технологии

#### 4.4 Удаление окалины

Окисление стали при нагреве происходит при двух одновременно протекающих процессах: диффузии кислорода от поверхности к внутренним слоям металла и встречной диффузии через слой окалины на ее наружную поверхность. В нагреваемой стали железо растворяется в окалине и диффундирует наружу. Скорость диффузии железа превышает скорость диффузии кислорода, поэтому между окалиной и металлом нет сплошного контакта, а в слое окалины, прилегающей к металлу и состоящим из FeO, образуются поры. Это способствует более легкому удалению окалины различными способами. Но необходимо это производить до прокатки, чтобы не вкатать окалину в металл.

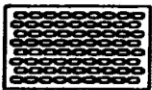

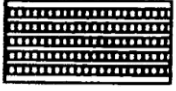

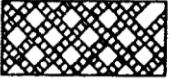
Толщина слоя окалины зависит от температуры нагрева слябов, состава топлива, газовой среды в печах и от химического состава стали, но основным фактором является время нагрева заготовки. С увеличением продолжительности нагрева слябов качество удаления печной окалины ухудшается.

Учитывая, что зачистка поверхности листов производится вручную, то можно себе представить, насколько становится трудоемкой отделка листа и как значительно повышается ее себестоимость. В связи с этим удалению печной окалины придавалось на ТЛС 1 и 2-го поколений очень большое значение. При этом на ТЛС основным способом удаления окалины стало придание рабочим валкам черновой клети различных видов рифления.

В табл. 4.2 приведены различные виды рифления валков ТЛС и факторы, обеспечивающие удаление окалины. Каждый из этих способов имел свои достоинства и недостатки, но главным из них являлась дополнительная трудоемкая операция нанесения рифления на поверхность валков. Причем, для смыва окалины с поверхности сляба необходим был гидросбив.

Повышение требований к качеству поверхности готовой листовой продукции и прогресс в конструкции гидросбивов (применение сопел совершенной конструкции, отработка технологии подачи струй воды на поверхность полосы, создание гидравлических аккумуляторов и насосов, обеспечивающих подачу воды высокого давления) практически исключили представленные в табл. 4.2 способы взламывания окалины.

Таблица 4.2 – Виды рифления поверхности валков ТЛС и факторы, обеспечивающие удаление окалины

Виды рифления		Факторы		
		Паровзрывной эффект	Разные обжатия по	
			ширине	длине
		очага деформации		
“Лунчатое”		+	+	+
“Шевронное”		-	+	+
С продольными полосами		+	+	-
“Кольцевое”		+	-	+
“Клетчатое”		+	+	+

Примечание. Знак + соответствует действию эффекта, способствующего удалению окалины; знак – свидетельствует об отсутствии такого действия.

Принцип гидравлического способа очистки металла от окалины заключается в том, что на поверхность металла, порывтую окалиной, подается вода под давлением. При этом происходят непосредственно четыре процесса: охлаждение (различное сжатие металла и слоя окалины под охлаждающим действием воды вызывает разрыв слоя окалины); разрушение слоя окалины



водой, подаваемой под давлением с высокой скоростью; взрывообразное испарение удаляемых капель воды под слоем или непосредственно на слое окалины; смыв разбитой и отделенной окалины струей воды.

Эффективность процесса гидросбива окалины зависит, в основном, от факторов, которые можно разделить на две группы:

1. Факторы, определяющие вид окалины (качество металла, состояние его поверхности, тип нагревательной печи, атмосфера печи, температура нагрева металла, продолжительность выдержки в печи).

2. Факторы, определяющие конструкцию устройства гидросбива (количество подаваемой под давлением воды, динамический напор, расстояние между соплом и поверхностью металла, угол наклона сопла).

Первая группа факторов определяет тип окалины, которому должны соответствовать параметры устройства гидросбива окалины для получения эффективного и экономичного процесса очистки металла. Однако эти параметры не могут быть рассчитаны с учетом типа окалины и в каждом конкретном случае определяются опытным путем.

#### 4.5 Рабочие клетки ТЛС

Для получения узких допусков по толщине толстого листа прокатные клетки должны обладать высокой жесткостью, которая определяется диаметром опорного вала и размерами станины. Стан 5500 имеет станину сечением 10 тыс. см<sup>2</sup>, диаметр опорного вала составляет 2400 мм.

На толстолистовом стане 3000 Мариупольского металлургического комбината им. Ильича масса станины составляет 350 т, усилие прокатки достигает 70 МН. На стане предусмотрен противоизгиб рабочих валков. Размеры валков стана 3000 приведены ниже:

Диаметр валков, мм	
рабочих	1000
опорных	2100
Длина бочки, мм	3100

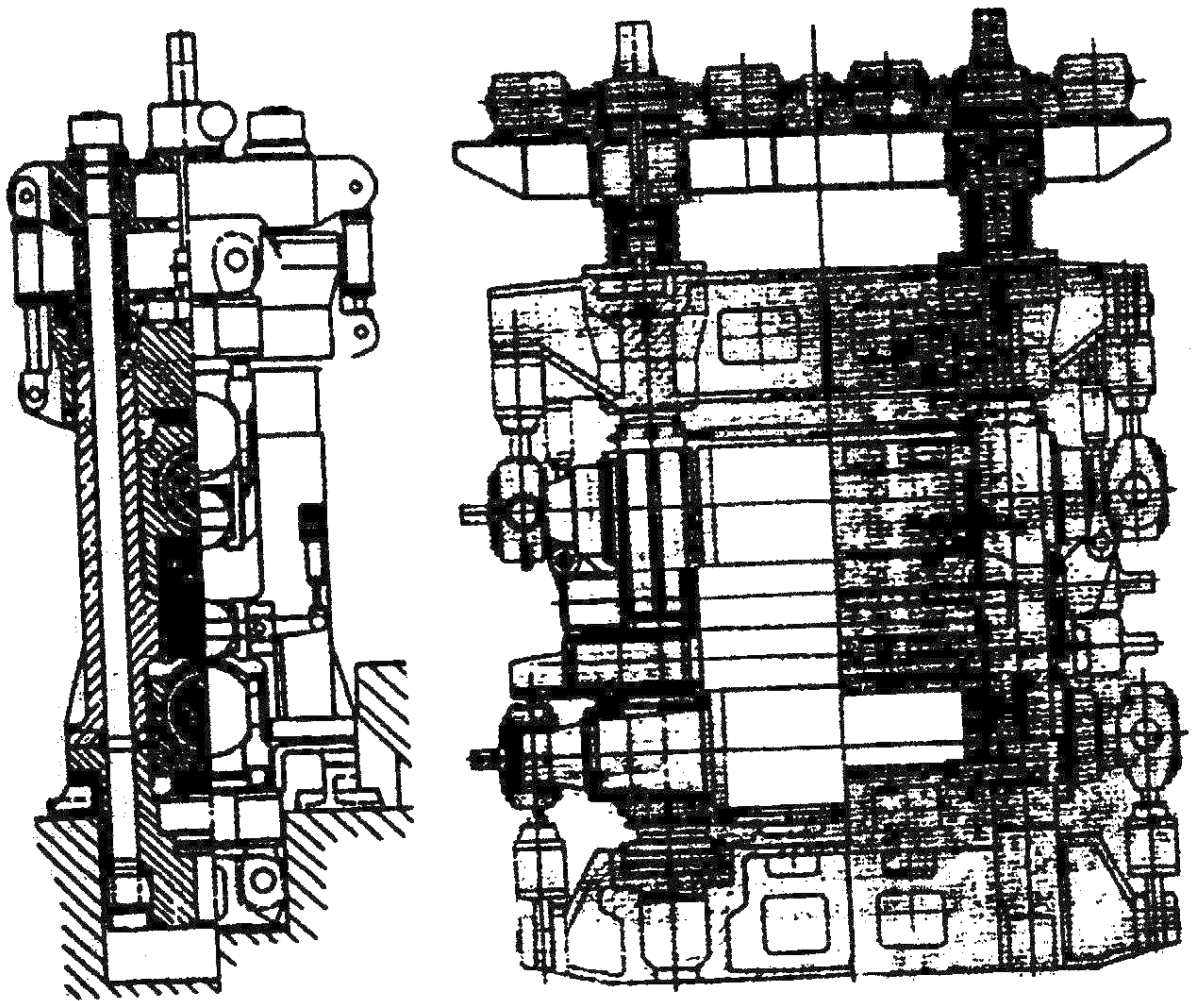
В результате постоянного совершенствования процесса прокатки толстого листа создавались все более утяжеленные конструкции клетки кварто. Так, например, к настоящему времени построены клетки, воспринимающие усилие прокатки более 100 МН в течение длительного срока эксплуатации. Такие усилия через валки воспринимаются станинами прокатной клетки. В связи с этим при существующей традиционной конструкции необходимо применять монолитные станины массой примерно 400 т. Для получения литьем подобной станины требуется почти 700 т жидкой стали. Станины подобной конструкции из-за массы и размера практически невозможно изготавливать методом литья. При этом очень трудно избежать появления обширных зон ликвации. В настоящее время станины изготавливаются из нескольких частей, которые затем соединяются в единое целое.

Несмотря на использование облегченных частей из более однородного материала, и в этом случае могут возникать критические и требующие особо-

го внимания места в конструкции (углы, отверстия, крепления, неоднородность материала в результате сварки станин).

Ниже приводится описание конструкции клетки без подобных «опасных мест». Усилия прокатки в предварительно напряженной системе воспринимаются четырьмя стяжными болтами. Подобное исполнение напоминает конструкцию, которая хорошо себя зарекомендовала на протяжении многих лет при сооружении мощных прессов усилием до 120 МН.

Такая клеть (рис. 4.13) достаточно сильно отличается по конструкции от традиционной. За счет разделения станины и последующего предварительного натяжения частей формируется совершенно новая конструкция.



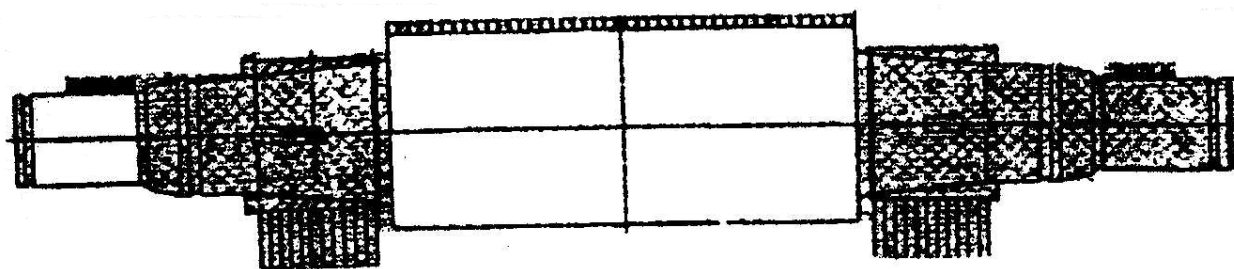
*Рисунок 4.13 – Схема клетки ГЛС со сборными станинами (Nippon Steels Yawata)*

Нижняя часть представляет собой две соединенные в одно целое главные поперечные станинные балки с выведенными наружу консолями для размещения цилиндров системы противоизгиба опорных валков. Четыре станинные балки в верхней части клетки образуют кольцевые направляющие, на которых размещаются стойки с резьбой для перемещения нажимных винтов. На этих стойках монтируется станинная траверса.

Части станинных стоек соединяются с помощью натяжных болтов («предварительно напряженная система») и образуют с монолитной траверсой компактный узел. Объединенные таким же образом в единое целое верхние главные поперечные балки образуют подвижную траверсу, которая скользит по кольцевым направляющим станинных балок.

Необходимые для операции установки валков части привода монтируются на этой траверсе. С помощью установленных на станинной траверсе моторов, редукторов и боковых балансировочных цилиндров осуществляется установка верхних валков.

По конструкции валки соответствуют валкам традиционной клетки. Однако чтобы иметь возможность применять систему противоизгиба, концевые участки опорных валков имеют несколько большую длину (рис. 4.14). На этих участках устанавливаются подшипники, на которых размещаются шарнирно соединенные цапфы цилиндров системы противоизгиба.



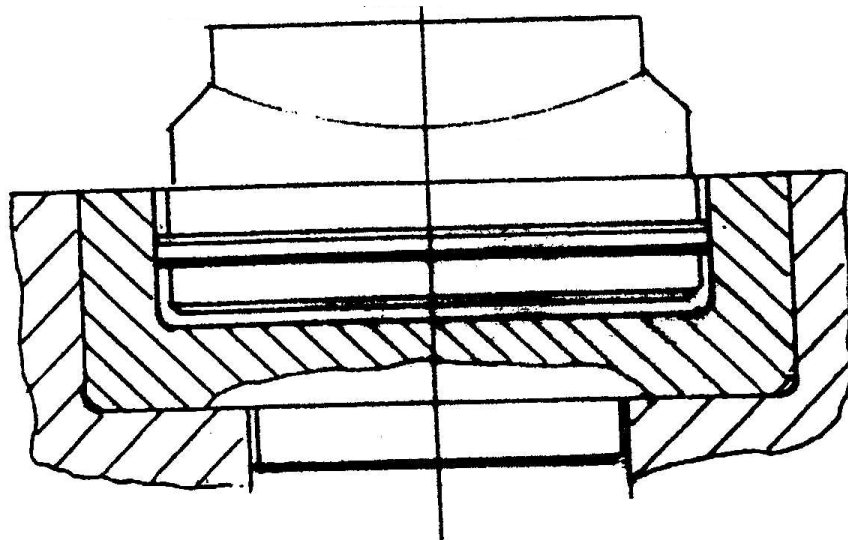
*Рисунок 4.14 – Опорный валок*

Рабочие валки снабжены сплошными проводковыми брусками, через которые с помощью гидравлических цилиндров осуществляется прижим к опорным валкам. Гидравлический цилиндр обеспечивает также изгиб рабочих валков. В верхние проводковые бруски вмонтированы форсунки систем удаления окалины и охлаждения валков.

Системы противоизгиба и прижима рабочих валков к опорным функционируют совместно. Прижим осуществляется таким образом, чтобы бочки валков плотно прилегали друг к другу даже при предварительном изгибе опорных валков.

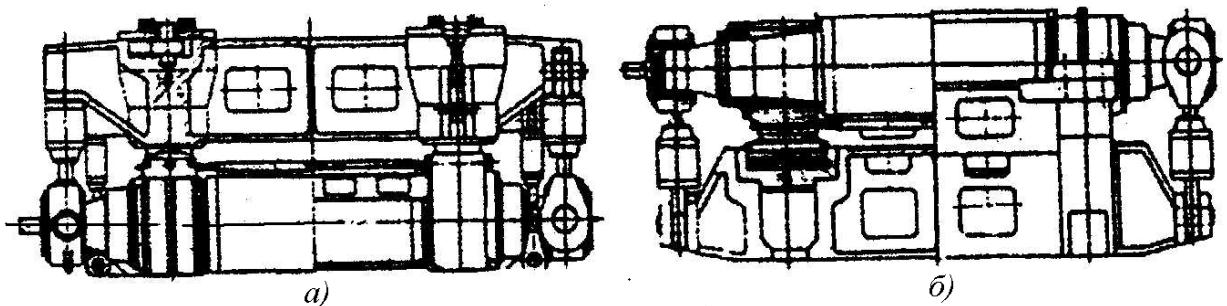
Для регулирования межвалкового зазора под нижней подушкой опорного валка монтируется специальный цилиндр (рис. 4.15), который выполняет несколько функций:

- регулирующего цилиндра для подключения к электрогидравлическому устройству регулирования межвалкового зазора;
- предохранительного элемента для защиты от недопустимо высоких усилий прокатки, возникающих по вине обслуживающего персонала;
- динамометрического датчика для измерения и индикации усилий прокатки.



*Рисунок 4.15 – Цилиндр регулирования межвалкового зазора (гидросбива)*

С конструктивной точки зрения система противоизгиба этих клетей выполнена очень рационально (рис. 4.16). По бокам главные поперечные балки оснащены литыми кронштейнами, к которым крепятся цилиндры системы противоизгиба. Подобная компактная система противоизгиба реализована по принципу замкнутых сил и не требует применения установочных элементов. До и после настройки она остается без изменения. При установленной максимальной величине противоизгиба можно менять положение валков без изменения давления масла или приложения дополнительного давления. Отсутствует необходимость в дополнительных изгибающих траверсах.



*Рисунок 4.16 – Устройство противоизгиба «сверху» (а) и устройство противоизгиба «снизу» (б)*

Для конструкции этих клетей характерны следующие особенности:

- возможность получения в результате разделения стоек относительно легких по массе деталей для сборки, транспортировки и манипулирования без последующей их сварки в единое целое;

- восприятие усилия прокатки через главные станинные балки (подвижная верхняя часть клетки) четырьмя расположенными в верхней части мощными установочными винтами;

- перемещение вниз главных станинных балок при прокатке тонкого листа, когда возникают большие усилия, что позволяет минимизировать величину удлинения и достичь оптимального модуля упругости клетки;
- отсутствие неразъемных углов окон, в которых происходит опасная концентрация напряжений.

#### 4.6 Толстолистовые станы Стеккеля

Процесс прокатки на станах Стеккеля был первоначально разработан для гибкого и экономичного производства малых и средних партий горячекатаных полос. В настоящее время новые технологические разработки позволяют производить на станах Стеккеля продукцию широкого размерного сортамента с более высокой производительностью. Реализация концепции стана Стеккеля для производства как полосового, так и листового проката на одном и том же оборудовании еще раз подтвердила гибкость и экономичность этого процесса.

Возможны разнообразные варианты планировки оборудования станов Стеккеля для производства горячекатаной полосы требуемого качества, в требуемом количестве и требуемых размеров (рис. 4.17). Благодаря усовершенствованиям конструкции печей Стеккеля (с моталкой внутри) стала возможной прокатка очень широкой полосы на этих станах, что привело к созданию комбинированных листопркатных станов Стеккеля, на которых можно прокатывать как полосы, так и листы. Тем самым обеспечивается высокая производственная гибкость, позволяющая удовлетворять меняющиеся потребности рынка.

Станы Стеккеля преимущественно используют для прокатки полосы из коррозионностойких сталей при объеме производства до 1 млн. т/год. Другое применение этих станов – прокатка узких полос, используемых, например, для изготовления длинномерных изделий из специальных сталей.

Технология прокатки слябов, заключающаяся в обработке широких слябов толщиной 150 мм посредством их прямого литья и прокатки, обеспечивает максимальную гибкость в отношении механических характеристик конечной продукции и возможности традиционной прокатки, прокатки с контролируемой температурой, термомеханической обработки и ускоренного охлаждения.

Эта технология позволяет достичь высоких объемов производства при низких капитальных и эксплуатационных расходах. Значительные преимущества достигаются и в области экономии энергоносителей (горячая загрузка, более высокая температура прокатки, уменьшенное число проходов, пониженная мощность прокатки) и экономии трудовых затрат (отсутствие операций по обработке продукции, снижение численности персонала). Компактное размещение оборудования сокращает инвестиционные расходы и упрощает технологический маршрут от жидкой стали до готовой продукции.

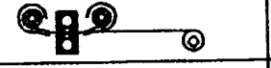
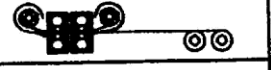

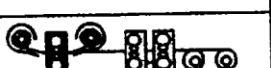
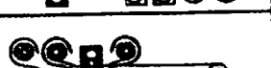
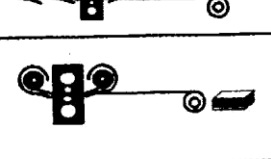
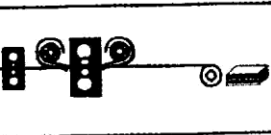
		Типичная производительность, млн. т/год	Толщина/ширина прокатываемой полосы, мм
Одноклетевой стан Стеккеля		0,8	2-12/800-1650
Двухклетевой стан Стеккеля		1,3	2-12/800-1650
Стан Стеккеля с черновой клетью		1,0	1,8-12/800-1650/2100
Стан Стеккеля с двумя или тремя дополнительными чистовыми клетями		1,7	1,6-12/800-1650
Стан Стеккеля с дополнительной моталкой в печи		0,8	2-12/800-1650
Толстолистовой одноклетевой стан Стеккеля		0,75 (лист)	5-50/1600-2500
		0,25 (полоса)	2,5-20/1600-2500
Толстолистовой стан Стеккеля с черновой клетью		1,1 (лист)	5-50/1600-3250
		0,4 (полоса)	2,5-50/1600-2500

Рисунок 4.17 – Примеры возможных планировок станом Стеккеля

Одним из вариантов реализации такой технологии является комбинированное производство как мерных листов, так и рулонной стали в прокатной клети Стеккеля.

На толстолистовом стане Стеккеля фирмы VOEST-Alpine Industrieanlagenbau GmbH & Co (VAI) впервые установленном в середине 90-х годов XX века, непрерывнолитые широкие слябы прокатывают в клети Стеккеля с большой длиной бочки валков, оборудованной подпольной моталкой для широкой полосы, устройством охлаждения листов и обычной линией резки (рис. 4.18). Горячие непрерывнолитые слябы, масса которых достигает 65 т (значительно больше массы слябов, прокатываемых на обычных листовых станах), вначале загружают в печь для подогрева. Затем сляб прокатывают в клети Стеккеля, используемой в качестве обжимной, пока его толщина не уменьшится до толщины обычно применяемого на станах Стеккеля подката (как правило, 25 мм). После прокатки стальную полосу, длина которой может достигать нескольких сотен метров, сматывают на печные моталки для обеспечения равномерного распределения температуры. По достижении заданной толщины полосу режут на отдельные листы мощными летучими ножницами или сматывают на подпольную моталку. Листы подают на холодильник для охлаждения перед окончательной отделкой.

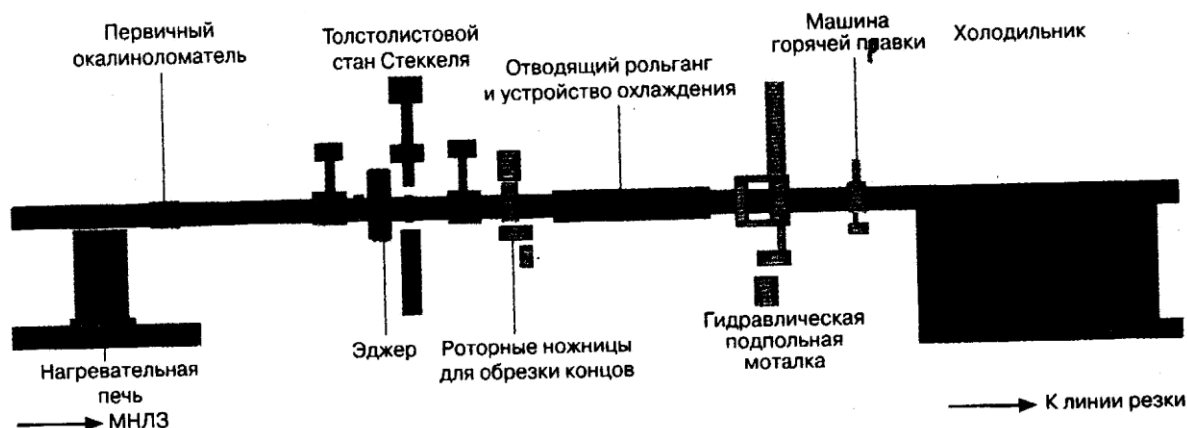


Рисунок 4.18 – Схема толстолистого стана Стеккеля (фирма Nanjing, Китай)

По сравнению с обычным толстолистовым станом, толстолистовой стан Стеккеля обеспечивает получение более высокой производительности при меньших удельных расходах. На станах Стеккеля можно получать полосы значительно большей ширины (до 3...3,5 м), чем на обычных широкополосных станах горячей прокатки. Листопрокатные станы Стеккеля, благодаря своей высокой производственной гибкости, позволяют получать либо листы, либо полосу в рулонах, в зависимости от потребностей рынка.

Рабочие клетки станом Стеккеля фирмы VAI оборудованы автоматизированными системами контроля профиля и плоскостности проката, базирующимися на методах противоизгиба и профилирования рабочих валков. Наряду с клетью важным компонентом стана Стеккеля является печь с моталкой внутри, в которой полоса нагревается до температуры, необходимой для последующей прокатки. Уникальная конструкция уплотнения печи, разработанная фирмой VAI, позволяет экономить до 30 % энергии по сравнению со старой конструкцией печи открытого типа. Система регулирования температуры полностью автоматизирована и обеспечивает равномерное распределение температуры в полосе. Печи фирмы VAI спроектированы в расчете на максимально рабочую температуру 1050°C.

На толстолистовых станах Стеккеля в печных моталках с диаметром барабана около 2000 мм обычно сматывают раскат шириной до 3200 мм. На новых печных моталках, разработанных фирмой VAI и оборудованных подвижной оправкой, длинная полоса может быть полностью смотана в рулон внутри печи (рис. 4.19). Это обеспечивает равномерный нагрев полосы, что, в свою очередь, позволяет снизить давление металла на валки при прокатке переднего и заднего концов. В результате повышается выход годного, точность размеров и механические свойства готового проката. Появляется возможность применять на станах Стеккеля термомеханическую обработку.

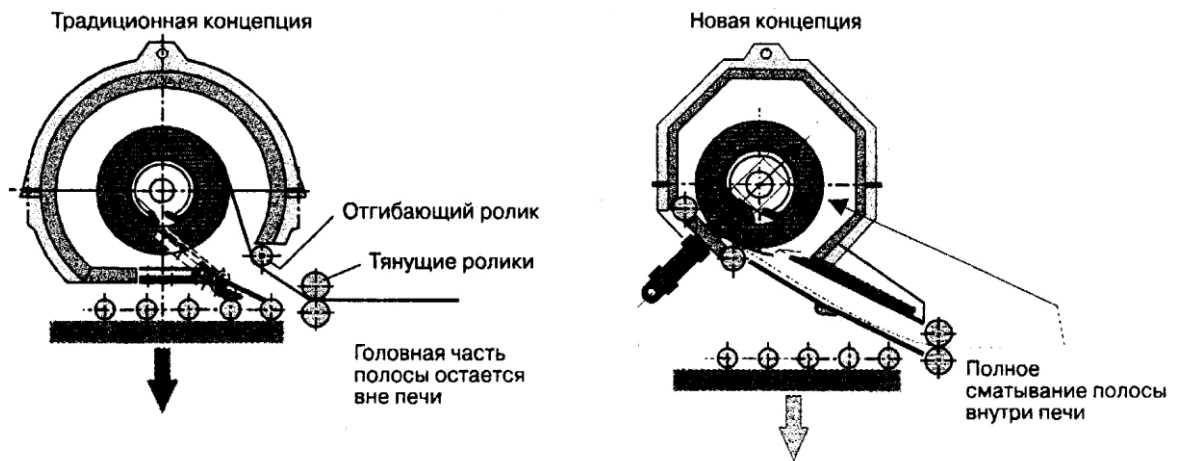


Рисунок 4.19 – Схемы традиционной и новой печей Стеккеля с моталкой фирмы VAI

Применение печных моталок новой конструкции позволяет уменьшить натяжение при прокатке и расширить сортамент по толщине с 25 до 40 мм. Плавная задача конца полосы в моталку уменьшает эксцентриситет рулона, особенно при прокатке толстых полос, что способствует повышению скорости сматывания без возникновения дополнительной вибрации.

Концепция комбинации толстолистого стана и стана Стеккеля позволяет производить как рулонную сталь, так и листы мерной длины из слябов толщиной 150 мм. При максимальной ширине листа 3...3,5 м годовая производительность составляет 1...1,3 млн. т. В случае производства листов мерной длины стан Стеккеля используется как реверсивный, без смотки проката на печных моталках. Фирма Daniele Wean United в период с 1998 г. по 2003 г. получила заказы на четыре таких стана от металлургических фирм США и Китая. Их технические данные представлены в табл. 4.3–4.6.

В качестве примера компоновка ТЛС Стеккеля приведена на рис. 4.20.

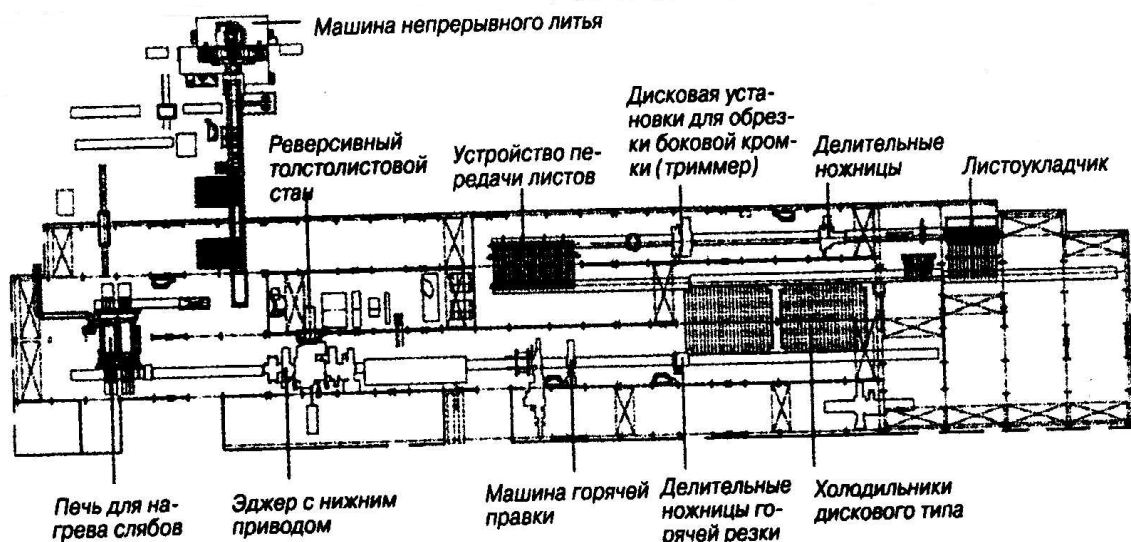


Рисунок 4.20 – Расположение оборудования толстолистого стана на заводе фирмы Shaoquan Iron & Steel в Китае



Таблица 4.3

Производственные данные установки на заводе фирмы Nucor Steel в Хертфорде	
Производство листа, т/год	1 000 000
Толщина сляба, мм	101,6–152,4
Ширина сляба, мм	1829–3124
Длина сляба, м	4,8–15,2
Максимальная масса сляба, т	36,2
Относительная масса, кг/мм	18,2
Толщина листа, мм	9,5–50,8
Ширина листа, мм	1829–3124
Длина листа, м	6,1–18,3
Марки стали: конструкционные стали (ASTM A36, A516-70, A572, A573, A588, A656, AISI 1008, 1020, 1035, 1045, 4140), трубные стали (API 5 L, X42, X52, X60, X70).	

Таблица 4.4

Производственные данные установки на заводе фирмы Shaoguan Iron & Steel	
Производство листа, т/год	1 000 000
Толщина сляба, мм	150
Ширина сляба, мм	1500–3250
Длина сляба, м	4–15,7
Максимальная масса сляба, т	59,7
Относительная масса, кг/мм	22,0
Толщина листа, мм	9–40
Ширина листа, мм	1500–3250
Длина листа, м	6–12,5
Марки стали: низко- и среднеуглеродистые, высокопрочные низколегированные и легированные стали (стандарты GB Q235, Q295, Q345, 10, 08A1, 45; стандарты API X42, X52, X60, X65, X70; стандарты ABS AH32, AH36, DH32, DH26, EH32, EH36).	

Таблица 4.5

Производственные данные установки на заводе фирмы Ipsco Steel Mobile	
Производство листа (всего), т/год	1 250 000
Листы мерной длины, т/год	750 000
Рулонная сталь, т/год	500 000
Толщина сляба, мм	152,4
Ширина сляба, мм	1524–3251
Длина сляба, м	6,1–19,2
Максимальная масса сляба, т	70
Относительная масса, кг/мм	22,9
Толщина листа, мм	4,8–50,8
Ширина листа, мм	1524–3124
Длина листа, м	2,4–24
Максимальная масса рулона, т	45
Марки стали: конструкционные стали (ASTM A36, A53, A252, A513, A569, A572, A588, A607, A656), трубные стали (API 5 L, X42, X52, X60, X65, X70, X80, H40, J55, K55) и стали для кораблестроения (AISI GR 1070, GR 4130, HSLA GR70, GR80).	

Таблица 4.6

Производственные данные установки на заводе фирмы Anyang Iron & Steel	
Производство листа, т/год	1 100 000
Толщина сляба, мм	150
Ширина сляба, мм	1600–3250
Длина сляба, м	5–18
Максимальная масса сляба, т	68,4
Относительная масса, кг/мм	21
Толщина листа, мм	4,5–50
Ширина листа, мм	1600–3200
Длина листа, м	6–18,5
Марки стали: низко- и среднеуглеродистые, высокопрочные низколегированные и легированные стали (стандарты GB Q195, Q275, 16Mn, 15MnV, 20g, 16Mnq, 16MnR, 09SiVL, 16MnL; стандарты API X42, X52, X60, X65, X70; стандарты ABS AH32, AH36, DH32, DH26, EH32, EH36; стандарты JIS SS330, SS400, SS490, SN400, SM400, SM490, SB410, SB450, SPV235, SPV315; стандарты ASTM A202, A299, A515, A537).	

#### 4.7 Состояние и тенденции развития производства горячекатаных листов

По состоянию на 2005 год в мире работает более 160 ТЛС. Наблюдается постоянный рост технических возможностей увеличения объемов производства горячекатаной листовой продукции. Коэффициент использования имеющихся мощностей прокатных агрегатов составляет 75...90 %. Характерно, что новое строительство прокатных агрегатов проходит наиболее интенсивно в азиатских странах, причем по числу вводимых новых агрегатов выделяется Китай.

С 1997 г. по 2005 г. в мире введено в эксплуатацию 14 новых ТЛС (Китай – 3; США – 2; Южная Корея – 2; по одному в Египте, Индонезии, Индии, Иране, Малайзии, Швеции, Таиланде).

НА ТЛС прокатывают листы толщиной 3...500 мм (а по некоторым данным, до 600 мм). Ширина листов достигла 5300 мм, масса листов до 95 т.

*Анализ показывает, что указанные размеры листов достигли максимальных значений и дальнейшего их расширения ожидать не следует.*

Увеличивается производство толстых листов со специальными профилями по толщине, ширине и длине (клиновидные, ступенчатые, трапециевидные, овальные, круглые). Такие профили применяют для уменьшения обреза при изготовлении элементов конструкций и снижения их массы.

Для производства плит толщиной от 50 мм и более используют слитки и кузнечные брамы массой до 200 т. Слитки ЭШП имеют массу 20...40 т. Исходной заготовкой для листов толщиной менее 50 (а в ряде случаев и 70) мм служат непрерывнолитые и катаные слябы. Доля катаных слябов постоянно уменьшается.

Большинство новых ТЛС – двухклетевые. Черновая и чистовая клетки – четырехвалковые. На ряде ТЛС США применяют в качестве черновой клетки дуо. На некоторых ТЛС (три стана 5500 в Японии, стан 5000 в России) по проекту предполагали установку двух клеток с горизонтальными валками (а на стане 5000 и клетку с вертикальными валками), но пока они работают в составе одной клетки. ТЛС, на которых в качестве заготовок используют не только слябы, но и слитки, устанавливают клетку с вертикальными валками, расположенную перед черновой клеткой или между черновой и чистовой клетками.

Начиная с 2000-го года в эксплуатацию введены несколько комбинированных толстолистовых станов на базе стана Стеккеля. Модуль жесткости клеток ТЛС достиг 12 МН/мм. Сечение стоек станины увеличилось до 12000 см<sup>2</sup>, масса станин – до 380 т. *Достигнутые цифры в настоящее время предельные и в ближайшие годы увеличиваться не будут.*

Большинство современных ТЛС оснащены комбинированными нажимными устройствами: электромеханическими (для изменения зазора между валками без нагрузки) и гидравлическими (для изменения зазора в процессе прокатки).

Длина бочки валков действующих ТЛС составляет 2800...5500 мм, диаметры рабочих валков достигают 1200, опорных – 2400 мм. Масса рабочих и опорных валков достигла 50 и 250 т, соответственно.

На большинстве ТЛС применяют подшипники жидкостного трения. Начинают применять роликовые подшипники с тонкой масляной пленкой, надежно работающие при больших нагрузках на опорные валки.

Для снижения потерь металла в обрызг используют максимальное приближение формы раскатов в плане к прямоугольной. Это позволяет получить минимальную боковую и торцевую обрызг, а следовательно, максимально высокий выход годного.

Задачу повышения точности прокатки на современных ТЛС решают также применением систем автоматического регулирования толщины, поперечного профиля и плоскостности раскатов. *Можно считать, что на данный период времени проблема точности прокатки листов на ТЛС решена.*

Для повышения плоскостности толстого листа на реверсивных толстолистовых станах применяют противоизгиб рабочих и опорных валков в т.ч. в сочетании со станочной и тепловой профилировкой. Устройства противоиз-

гиба оборудованы гидравлическим приводом и управляются автоматически или ручным способом.

Основными видами термической обработки толстых листов долгое время являлись нормализация и закалка с отпуском. Еще до начала 90-х годов их доля достигала 90 % от общего объема термообработки. Для нагрева листов под термообработку, в основном, используют проходные печи, для охлаждения – на современных ТЛС роликоткалочные машины.

Одними из важнейших видов современной термообработки являются ускоренное охлаждение и закалка стали в основном технологическом потоке.

*В настоящее время это основное и наиболее актуальное направление развития технологии на ТЛС.*

В зависимости от температуры нагрева, наличия температурных условий промежуточного (в процессе прокатки) и конечного охлаждения, а также деформационных условий черновой и чистовой прокатки, могут быть реализованы разные виды термомеханической обработки. Они должны обеспечить высокие требования, предъявляемые машиностроителями, изготовителями сварных труб, другими отраслями промышленности к толстолистовой продукции в части требуемого сочетания прочностных и вязкостных свойств, свариваемости, долговечности, стойкости к разрушениям и, наряду с этим, снизить затраты на производство продукции по сравнению с традиционными методами термической обработки.

Очень широкое распространение получила контролируемая прокатка. Она потребовала создания нового поколения низколегированных сталей, характерных низким содержанием углерода и введением в химический состав сталей микродобавок ванадия, ниобия, титана и других элементов. Контролируемая прокатка должна обеспечить получение дисперсной зеренной структуры с развитой субструктурой. В сочетании с карбонитридным упрочнением это обеспечивает благоприятное соотношение прочностных, пластических и вязкостных свойств. Существенным этапом в развитии технологии контролируемой прокатки явилась разработка и освоение ускоренного охлаждения листов после контролируемой прокатки, что позволяет экономить легирующие элементы. В целом, контролируемая прокатка прошла путь от производства штрипсов категории X52 до X100. При этом содержание углерода снижено с 0,20 до 0,08 %.

Контроль качества на современных станах выполняется в потоке с помощью различных методов: оптического, лазерного, радиометрического, ультразвукового. Все контрольно-измерительные средства включают в системы управления, что обеспечивает быстрое регулирование при сигналах об отклонении размеров, профиля и формы листа (контроль толщины и профиля листов шириной 3500 мм радиометрическим способом осуществляется менее чем за 5 с).

При проектировании нового оборудования одним из основных вопросов является его экономически выгодное использование. При этом учитывают снижение расхода металла, повышение выхода годного, снижение себестоимости готовых толстых листов и увеличение производительности. Одна-

ко главной проблемой по-прежнему остается обеспечение производства толстолистового проката высокого качества.

## 5 ЛЕКЦИЯ 5

### ПРОИЗВОДСТВО ПОЛОС НА ШИРОКОПОЛОСНЫХ СТАНАХ ГОРЯЧЕЙ ПРОКАТКИ (ТЕХНОЛОГИИ И ОБОРУДОВАНИЕ)

#### 5.1 Общие сведения

К широкополосным станам горячей прокатки (ШСГП) относят многоклетевые станы с размещением клетей в черновой и чистовой (непрерывной) группах. Всю продукцию на ШСГП сматывают на моталках. На ШСГП прокатывают листовую и полосовую продукцию толщиной от 0,8 до 27 мм и шириной до 2350 м. Основным же сортамент станом этого типа – полосы толщиной 1,2...16 мм. В 70-х годах прошлого века ставилась задача прокатки полос толщиной 0,8..1 мм на ШСГП. И в сортаменте станом 1780 фирмы «Сумитомо Киндзоку Когё» в Касиме (Япония) и 2285 фирмы «Солмер» (Франция) в Фос-сюр-мер была предусмотрена и производилась прокатка полос такой толщины. Практика показала, что прокатка полос толщиной менее 1,2 мм резко снижает производительность ШСГП, создает сложность в транспортировке переднего конца полос к моталкам, а главное – качество таких полос практически по всем показателям хуже, чем холоднокатаных. Технический прогресс в технологии, оборудовании, а главное – в автоматизации ШСГП вновь в конце 80-х годов прошлого века спровоцировал повторную постановку задачи прокатки полос толщиной 0,8...1 мм. И такая работа ведется.

Сортамент ШСГП, а также некоторые основные их параметры представлены в табл. 5.1 и 5.2.

Таблица 5.1 – Сортамент и некоторые основные характеристики ШСГП стран СНГ

Стан	Предприятие	Год пуска в эксплуатацию	Номинальные размеры прокатываемых полос, мм	Размеры слябов, мм	Максимальная масса рулонов, т	Число клетей*	Максимальная скорость прокатки**, м/с
Россия							
2000	ОАО ММК	1991	1,2+16×750+1850	200+250×750+1850	43,3	15	21
2000	ОАО «Северсталь»	1974	1,2+16×900+1850	150+250×950+1850	36	14	21
2000	ОАО НЛМК	1969	1,2+16×900+1850	200+250×900+1850	36	14	20
2500	ОАО ММК	1960	2+10×1250+2350	200+250×1250+2350	10	12	13
Украина							
1700	ОАО МарМК им.Ильича	1960	1,5+11×1000+1540	110+175×1000+1540	9	13	11
1680	ОАО «Запорожсталь»	1936	1,5+6×1000+1520	110+200×850+1520	8,5	12	9
Казахстан							
1700	ОАО «ИСПАТ-Кармет»	1967	1,2+12×700+1550	165+180×830+1530***	23	15	18
				180+220×830+1530			

\* С учетом вертикальных и горизонтальных окалиноломателей.

\*\* В последней клетки чистовой группы.

\*\*\* В числителе – со слябинга (до пуска МНЛЗ), в знаменателе – после пуска МНЛЗ.

Таблица 5.2 – Сортамент и некоторые основные характеристики зарубежных ШСГП

Стан	Фирма, город, страна	Год пуска в эксплуатацию	Номинальные размеры слябов (числитель) и прокатываемых полос (знаменатель), мм	Число клетей с горизонтальными валками*	Максимальная масса рулона, т	Максимальная скорость прокатки*, м/с
<i>Непрерывные станы</i>						
2285	«Кавасаки сэйтэцу», Мидзусима, Япония	1970	125+300×600+2200×4600+12200	5	45	22,4 (24,2)
			1,2+19×600+2200	7 (8)		
2285	«Солмер», Фоссюр-Мер, Франция	1973	180+220×600+2135× до 14500	6	39,5	(27)
			1+16×600+2235	7 (9)		
2185	«Атмсо Steel», Мидлтаун, США	1968	150+225×635+2030×4270+10000	6	31,8	20,2
			1,2+12,7×635+2030	7		
1780	«Ниппон кокан», Фукуяма, Япония	1971	100+300×500+1675×3500+9100	5	30	26,2 (29,7)
			1+12,7×500+1630	7 (8)		
<i>3/4 непрерывные станы</i>						
2400	«Ниппон кокан», Огисима, Япония	1979	140+250×600+2300×3000+9100	2	36	19,3 (21,6)
			1,6+25,4×600+2300	6 (7)		
2050	«Pohang Iron and Steel», Пхохан, Южная Корея	1980	150+270×700+1900×4000+10000	4	36	22,5
			1,2+22×700+1900	7		
1730	«Companhia Siderurgica Nacional», Вольта-Релонда, Бразилия	1981	150+305×610+1600×4900+10670	4	41	21,7
			1,2+12,7×610+1600	7		
1680	«Син ниппон сэйтэцу», Явата, Япония	1982	200+250×550+1550×5000+13200	3	28	24
			1,2+25×550+1550	6		
1780	«Pohang Iron and Steel», Кваньян, Южная Корея	1987	150+270×850+1650×4650+12000	4	35,5	21,7
			1,2+12,7×700+1650	6		
2050	«Baostill» General Iron and Steel Works, Китай	1990	150+250×650+1930×4000+12000	4	44,5	25
			1,2+25,4×600+1900	7		
<i>Полунепрерывные станы</i>						
1730	«China Steel», Кассюн, Тайвань	1982	210+270×950+1575×4200+9000	1	23,4	18,5
			1,5+12,7×900+1525	6		
1730	«Dofasco», Гамильтон, Канада	1983	Слитки 2800×1675×965	1	30	15,2 (21,3)
			1,5+12,7×510+1525; 32+150	5 (7)		
2050	STELCO, Лейк-Эри, Канада	1983	200+240×785+1880×4700+9700	1	33,5	нет сведений
			2,3+25,9×785+1880	4 (7)		
1840	«Син ниппон сэйтэцу», Хирохата, Япония	1984	250+300×670+1800×5000+13200	1	26	26
			1,2+20×500+1690	6		
2050	«China Steel», Каосюань, Китай	1996	250+270×950+1880	2	35,5	20,8
			1,2+12,7×914+1880	7		
1800	«Еко Stahl», Айзенхюттенштадт, Германия	1997	225+250×600+1650	1	34	15
			1,5+13×600+1640	5		
1700	«Nahayama Steel», Фунамати, Япония	2000	170×600+1600×3300+7600	1	16	20
			1,2+16×600+1553	6		
<i>Стан «бесконечной прокатки»</i>						
2050	«Кавасаки Стил», Чива, Япония	1997	130+260×600+1910×12500	3		20
			0,8+25×600+1850	7		

\* В числителе указано число клетей в черновой группе, в знаменателе – чистовой.

В скобках указано число клетей в чистовой группе и скорость прокатки после завершения строительства стана.

Широкополосные станы по расположению рабочих клетей делят на:

- непрерывные;
- полунепрерывные;
- комбинированные;
- $\frac{3}{4}$  непрерывные;
- реверсивные с моталками в печах (станы Стеккеля);
- планетарные.

*Непрерывные* станы имеют производительность до 6 млн. т. в год, а иногда и более. Производительность современных полунепрерывных станом

составляет 1...2 млн. т проката в год. Основное достоинство последних – малая протяженность, низкие капитальные затраты на строительство.

*Комбинированные* ШСГП позволяют производить как толстый лист (толщиной вплоть до 50 мм), так и тонкие полосы. Производительность комбинированных станов составляет 1,2...2 млн. т проката в год. Основной недостаток – нерациональное использование оборудования: когда ведут прокатку толстого листа – не используется оборудование чистовой группы клетей, отводящего рольганга, моталок, а когда прокатывают полосы, то неэффективно используется длина бочки и мощность оборудования реверсивных станов. По этой причине строительство комбинированных станов в настоящее время не практикуют.

$\frac{3}{4}$  *непрерывные* станы ШСГП, по сравнению с непрерывными станами, имеют в составе черновой группы клетей одну или две реверсивные клетки и еще две или три нереверсивные клетки, объединенные в непрерывную подгруппу. Основное достоинство этих станов – укороченная (по сравнению с классическим непрерывным ШСГП) технологическая линия. Наличие реверсивных клетей позволяет применять более гибкие по числу проходов схемы прокатки. Обобщенная схема расположения основного технологического оборудования ШСГП разных типов показан на рис. 5.1.

## 5.2 Поколения ШСГП

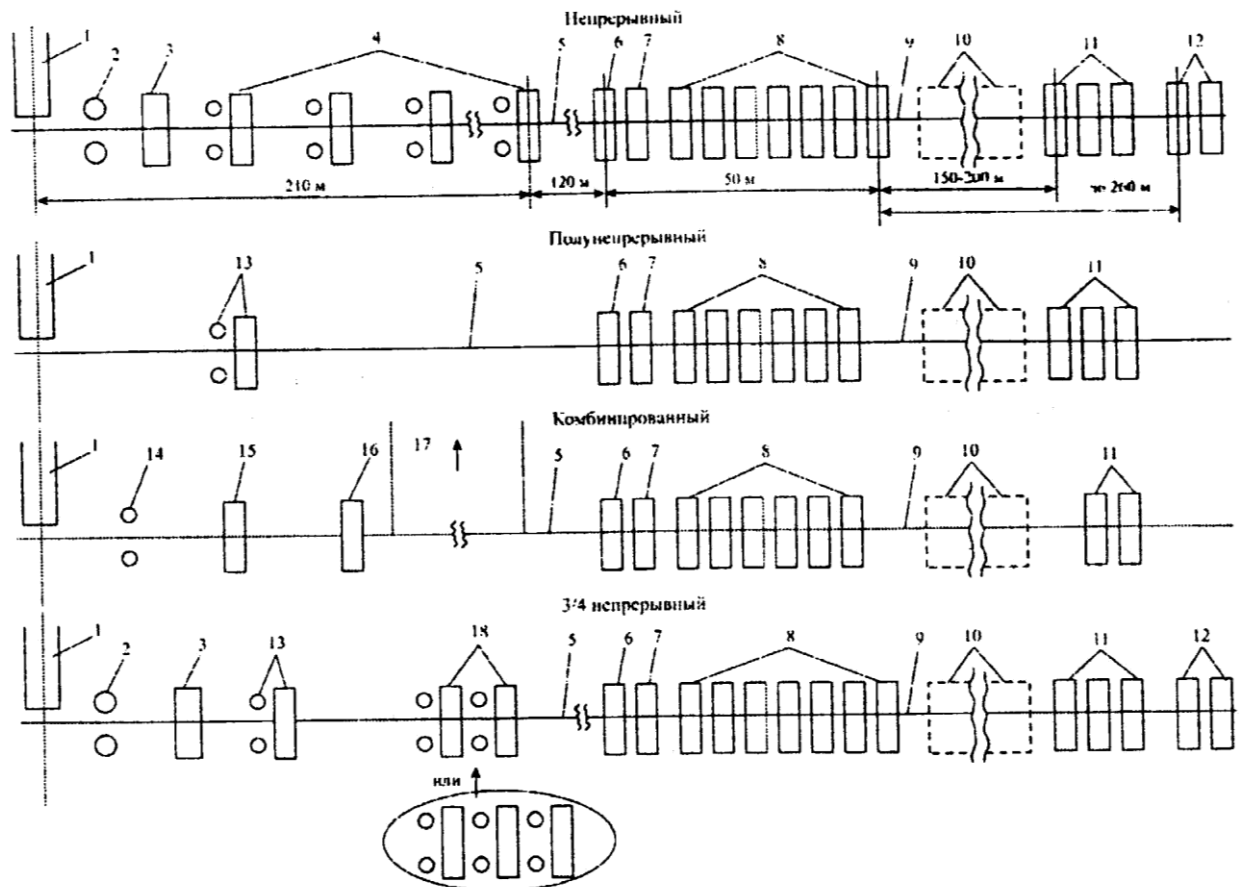
Общепринято деление ШСГП на поколения. Сначала их было три (такое деление предложил А. Ледерер), а позже их число было доведено Дж. Эйленом до пяти. Причем к пятому поколению ШСГП отнесены литейно-прокатные модули (ЛПМ). Формально ЛПМ можно представить как ШСГП, из которого исключена черновая группа клетей, но при этом в результате объединения двух совершенно разных процессов – разливка жидкой стали и прокатка твердого металла, появилось новое оборудование, возникли свои достоинства и недостатки. По мнению ряда авторов к пятому поколению ШСГП следует отнести станы бесконечной прокатки.

Развитие поколений ШСГП в СССР можно проследить по рис. 5.2.

Основной для металлургии негативной мировой тенденцией является удорожание сырья, энергоносителей, транспорта, земли, стоимости оборудования. Это диктует необходимость снижения капиталовложений и эксплуатационных расходов, сырья, энергоресурсов и трудозатрат.

Одним из путей снижения стоимости листовой продукции является замена части холоднокатаного листа горячекатаным, себестоимость тонны которого как минимум на 20 долларов США ниже, чем холоднокатаного.

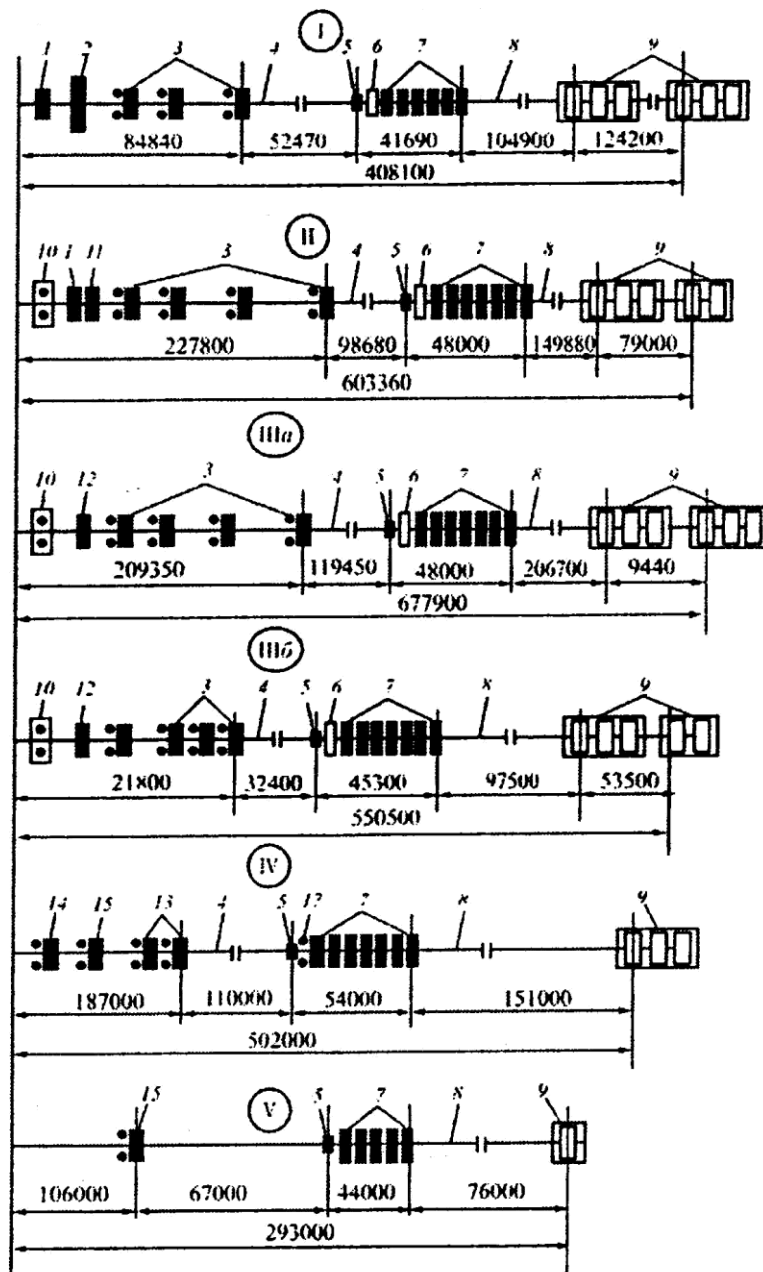
В связи с этим встала задача о вытеснении с рынка части холоднокатаных полос толщиной 0,6...1,2 мм из низкоуглеродистой стали. Доля таких полос на станах холодной прокатки составляет 60 % от общего производства. Причем 70 % объема производства таких полос имеют ширину 900...1300 мм.



1 – нагревательные печи; 2 – вертикальный окалиноломатель; 3 – черновой окалиноломатель дуо; 4 – черновая группа универсальных нереверсивных клеток кварто; 5 – промежуточный рольганг; 6 – летучие ножницы; 7 – чистовой окалиноломатель дуо; 8 – чистовая непрерывная группа клеток кварто; 9 – отводящий рольганг; 10 – душирующая установка; 11 – первая группа моталок; 12 – вторая группа моталок; 13 – реверсивная универсальная клетка дуо или кварто; 14 – клетка с вертикальными валками; 15 – черновая клетка дуо или кварто реверсивная; 16 – чистовая клетка кварто реверсивная; 17 – стеллаж передачи толстых листов на участок отделки и разделки; 18 – непрерывная черновая подгруппа нереверсивных универсальных клеток кварто

Рисунок 5.1 – Расположение основного технологического оборудования ШСП разных типов





I – стан 1680 ОАО «Запорожсталь»; II – стан 1700 ОАО «ИСПАТ-Кармет»; IIIа – стан 2000 ОАО «Новолипецкий металлургический комбинат»; IIIб – стан 2000 ОАО «Северсталь»; IV – стан 2050 «Baostill», Китай; V – стан 1800 «EKO Stahl», Германия;

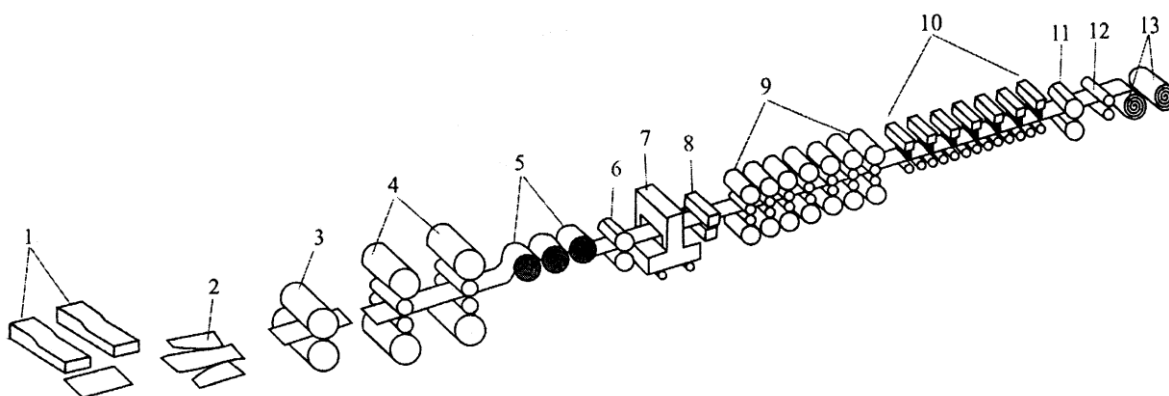
1 – черновой двухвалковый окалиноломатель с горизонтальными валками; 2 – уширительная клетка; 3 – универсальные нереверсивные четырехвалковые черновые клетки; 4 – промежуточный рольганг; 5 – летучие ножницы; 6 – чистовой двухвалковый окалиноломатель; 7 – четырехвалковые клетки чистовой непрерывной группы; 8 – отводящий рольганг; 9 – моталки; 10 – вертикальный окалиноломатель; 11 – нереверсивная черновая четырехвалковая клетка; 12 – нереверсивная двухвалковая черновая клетка; 13 – черновая непрерывная подгруппа универсальных четырехвалковых клеток; 14 – универсальная реверсивная четырехвалковая клетка

Рисунок 5.2 – Схемы расположения основного оборудования ШСГП различных поколений

Есть сведения о том, что 30...40 % холоднокатаных полос из низкоуглеродистых сталей толщиной 1,3...1,5 мм, поставляемых на рынок США, можно заменить горячекатаными, а в Европе в ближайшие 10...15 лет до 50 % холоднокатаных полос такой толщины предполагается заменить горячекатаными.

Совершенствование оборудования, технологического процесса, систем автоматики позволило в конце 80-х – середине 90-х годов прошлого века вернуться к проблеме производства горячекатаных полос толщиной менее 1,2 мм. Для решения этой проблемы проработаны различные варианты. Наиболее рациональны два из них. Это освоение производства таких полос на ШСГП и на ЛПМ.

Первый путь обусловил создание ШСГП пятого поколения. В Японии проблему прокатки полос толщиной менее 1,2 мм предложено решать за счет технологии бесконечной прокатки. Классическим примером стана бесконечной прокатки может служить стан 2050 фирмы Кавасаки Стил, Чика (Япония). Схема основного технологического оборудования стана показана на рис. 5.3. Новая технология освоена в 1997-1998 г.г.



- 1 – нагревательные печи; 2 – пресс для редуцирования слябов по ширине;  
 3 – реверсивная клетчатая группа; 4 – черновые клетчатые группы; 5 – ППУ;  
 6 – ножницы; 7 – участок сварки полос; 8 – участок подогрева кромок, обреза концов и сбива окалины; 9 – чистовая группа клетчатых;  
 10 – душирующая установка; 11 – делительные ножницы; 12 – устройство поджатия полосы к рольгангу; 13 – моталки

Рисунок 5.3 – Схема расположения основного оборудования ШСГП 2050 фирмы «Кавасаки Стил» (Япония)

По сути дела, стан 2050 по составу оборудования является  $\frac{3}{4}$  непрерывным ШСГП. В черновой группе имеется две реверсивных и одна нереверсивная клетчатая группа, между черновой и чистовой группами клетчатых групп установлено ППУ, в чистовой группе имеется 7 клетчатых групп, прокатанные рулоны сматываются на моталках традиционной конструкции. Некоторой особенностью стана 2050 можно считать наличие пресса для редуцирования ширины слябов, который позволяет давать обжатие вплоть до 300 мм.

Основным новым агрегатом, позволяющим создавать условия для бесконечной прокатки, является машина для сварки раскатов. Она установлена на участке сварки, состоящем из ножниц для обрезки концов, системы центрирования раскатов в горизонтальных и вертикальных плоскостях, зажимов, удерживающих концы раскатов при нагреве и осаживании, индуктора, механизма сжатия свариваемых концов полос и гратоснимателя. Полный цикл от порезки до сварки концов составляет 20...40 с. В сортамент стана входят полосы толщиной 0,8...25 мм и шириной 600...1850 мм.

На стане достигнута высокая точность прокатки полос по толщине и ширине высокая плоскостность. Сварка полос (до 15 штук) в «бесконечную» ленту позволяет поддерживать высокую и постоянную скорость прокатки, что обуславливает много положительных моментов.

Однако некоторые вопросы при бесконечной прокатке еще решены не в полной мере. Одним из них является постоянное повышение температуры валков, что изменяет их тепловую выпуклость. Это явление и обуславливает число прокатываемых полос в бесконечном режиме (не более 15).

Компенсация теплового расширения валков дополнительным охлаждением их водой существующих на ШСГП систем охлаждения недостаточно эффективна. Тепловая выпуклость валка диаметром 700 мм, равная 0,05 мм при использовании существующих систем охлаждения может быть исправлена *в период паузы* в течение 3,5 мин. Усложняет процесс бесконечной прокатки также то, что приходится начинать прокатку полос толщиной 2...1,6 мм (для обеспечения стабильного прохождения полос по отводящему рольгангу и надежного захвата переднего конца полосы моталкой). Потом в один или два приема стан с помощью системы динамической перестройки переводят на прокатку полос толщиной 1 мм или менее и перед выходом всей сваренной полосы стан снова перестраивают на прокатку полосы той же толщины, с которой начали прокатку.

Система динамической перестройки позволяет осуществить перестройку стана на 0,5 мм (по конечной толщине полосы) на протяженности сварного шва, то есть практически мгновенно.

Определенные негативные явления создаются и за счет нарушения режимов прокатки, вызванных более высокой температурой металла на сварных швах. При этом возникает изменение силы прокатки и нарушается режим межклетевых натяжений полосы. В ряде случаев по кромкам полосы возникают раскрытия шва. Поэтому прокатку производят с низким уровнем межклетевых натяжений, который поддерживается системой автоматического регулирования.

Аналогичная технология освоена и на ШСГП фирмы Ниппон Стил (Оита). Основное отличие заключается в том, что применена лазерная сварка, а не сварка встык под давлением, как на стане 2050. Нигде, кроме Японии, процесс бесконечной горячей прокатки полос не реализован.

### 5.3 Оборудование ШСГП

В настоящее время в мире эксплуатируют ШСГП всех пяти поколений. Однако обеспечение конкурентоспособности их продукции диктует необходимость постоянной модернизации ШСГП. Особенно эта конкуренция обострилась в последние годы с появлением мини-заводов и литейно-прокатных модулей (ЛПМ) для производства горячекатаных полос.

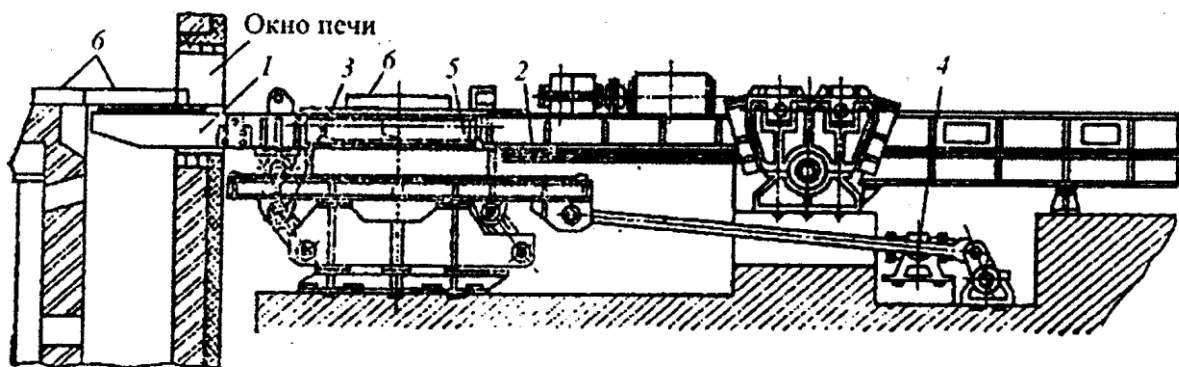
Задачи, решаемые при реконструкции ШСГП: повышение качества продукции (как по точности, так и по механическим свойствам и качеству поверхности), расширение сортамента (как по размерам, так и по маркам стали), снижение затрат на производство и в редких случаях – повышение производительности (до середины 70-х годов прошлого века она была главной).

В подавляющем большинстве случаев реконструкция позволяет переводить ШСГП в следующее поколение или даже выше. Модернизации подвергают оборудование и технологический процесс по всей линии ШСГП. Специалисты фирмы «VOEST-Alpine» считают, что рациональны три варианта реконструкции ШСГП:

- текущее усовершенствование в течение достаточно продолжительного времени или постоянное;
- проведение одного или двух крупных мероприятий в короткое время;
- коренная модернизация стана с перемещением его на другую площадку (возможно, и в другую страну).

#### 5.3.1 Нагревательные печи

Замена толкательных печей на печи с шагающими балками, улучшение конструкции горелок. В связи с увеличением массы слябов созданы устройства для выдачи их из печи (рис. 5.4).



- 1 – штанга; 2 – рейка; 3 – привод подъема стола; 4 – гидроцилиндр;  
5 – ролик рольганга; 6 – сляб

Рисунок 5.4 – Устройство выдачи слябов из нагревательных печей ШСГП

### *5.3.2 Гидросбивы окалины*

Одним из основных дефектов горячекатаных полос является дефект «вкатанная окалина». В связи с этим практически постоянно ведутся работы по совершенствованию средств удаления ее по всей линии ШСГП. На современных станах используют способ гидромеханического удаления окалины. Характеризуется он тем, что задачу удаления окалины решают, главным образом, за счет применения гидросбивов. Причем важен весь комплекс, как применяемого давления воды (вплоть до 125 бар), так и формы сопел, конструкции коллекторов и форсунок, углов подачи струи, расположения форсунок по высоте от проходящей полосы. Применение таких гидросбивов позволяет развивать удельную силу удара струи (частное от деления силы струи на площадь поверхности, подвергаемой удару – важнейшая характеристика струйной системы гидросбива)  $0,37 \dots 0,91 \text{ Н/мм}^2$ .

### *5.3.3 Прессы для обжатия кромок слябов по ширине*

При переходе ШСГП на непрерывнолитую заготовку возникли некоторые сложности в организации производства полос всего спектра ширин. Эту проблему решают разными путями. Непосредственно в МНЛЗ применяют кристаллизаторы с изменяющимся положением торцевых стенок, но это имеет ряд недостатков – отливка слябов с переменной шириной, нарушение режимов разлива, усложнение конструкции кристаллизатора и пр.

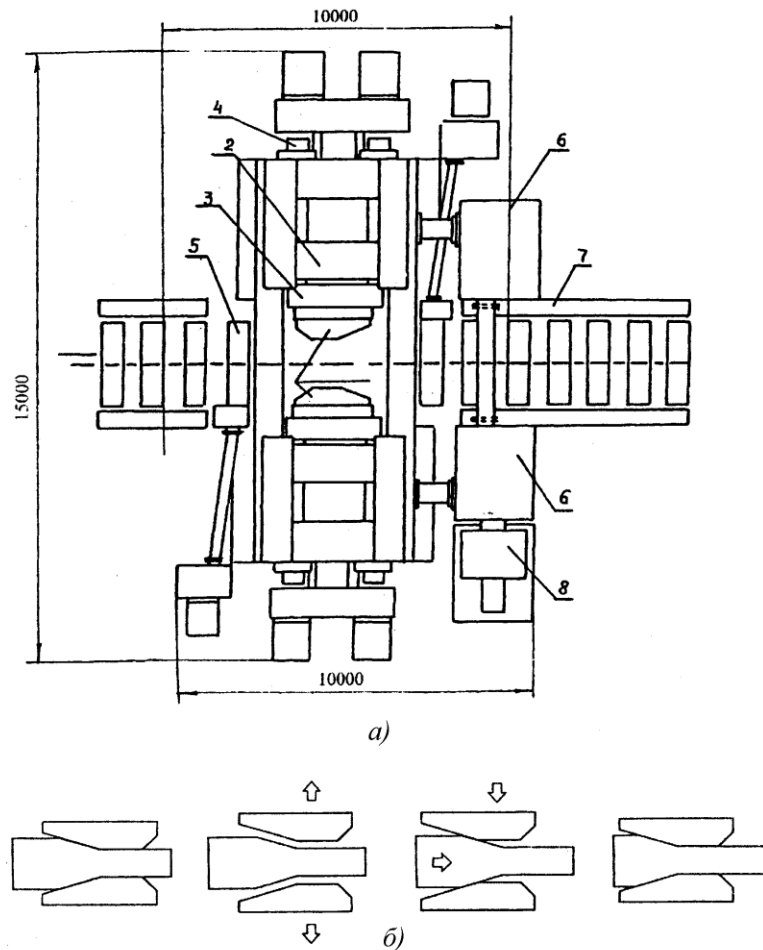
Более рациональным является применение процесса редуцирования слябов по ширине непосредственно в технологической линии ШСГП. Одной из таких технологий является технология редуцирования слябов с помощью прессы, который устанавливают перед первой клетью стана (рис. 5.5). На ШСГП России и Украины прессы для редуцирования слябов не применялись и не применяются.

### *5.3.4 Клетки с вертикальными валками*

На ШСГП первого поколения в черновой группе применяли универсальные клетки, и вертикальные валки были предназначены для снятия уширения раскатов и для проработки металла на их боковых кромках. Когда черновые окалиноломатели с горизонтальными валками превратили в рабочие клетки, то на ШСГП начали применять вертикальные окалиноломатели (ВОК) для взламывания окалины.

После перевода ШСГП на прокатку непрерывнолитых слябов появилась идея использовать ВОК для редуцирования слябов. Однако, на практике вскрылись следующие основные недостатки при редуцировании слябов в вертикальных валках:

– ограничение величины обжатия по условиям захвата, что обуславливает необходимость многопроходности процесса;



1 – бойки; 2 – подвижная поперечина; 3 – подштамповая плита; 4 – винты;  
 5 – тянущие ролики; 6 – редуктор; 7 – рольганг; 8 – электропривод  
 Рисунок 5.5 – Пресс для редуцирования слябов по ширине в технологической  
 линии ШСГП (а) и схема обжатия сляба в прессе (б)

– возникновение прикромочных утолщений, которые при последующей прокатке в горизонтальных валках вновь (примерно на 60...70 %) переходят в ширину раската.

Эффективность обжатия раската в вертикальных валках значительно увеличивается, если применять ящичные калибры. Но при этом возникает ряд осложнений:

- необходимость замены валков при изменении толщины исходных слябов;
- сложность нарезки калибров на валках большого диаметра;
- увеличение износа калиброванных валков по сравнению с гладкими валками;
- повышаются энергозатраты на прокатку.

### 5.3.5 Непрерывные подгруппы в черновых группах клетей

Относительно новым технологическим решением для ШСГП стало и объединение двух или трех последних клетей черновой группы в непрерыв-

ную подгруппу. Впервые в мире три клетки были объединены в непрерывную подгруппу на стане 2000 ОАО «Северсталь» (проектант и изготовитель стана ПАО «НKMЗ»). Схема расположения клеток в этой подгруппе показана на рис. 5.6.

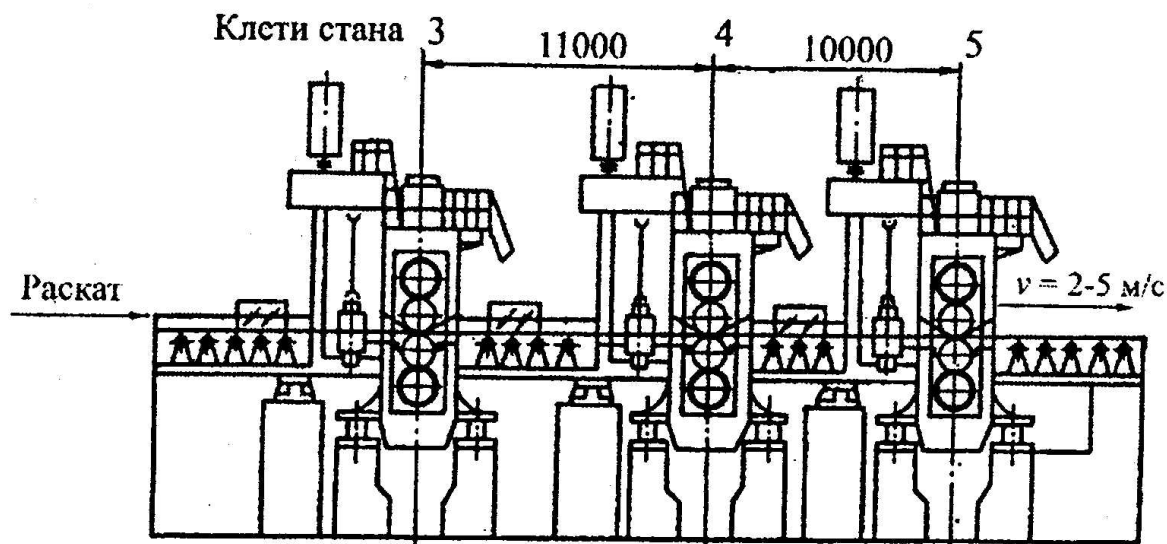


Рисунок 5.6 – Схема расположения универсальных клеток в непрерывной черновой подгруппе ШСГП 2000 ОАО «Северсталь»

Применение непрерывной подгруппы клеток позволило:

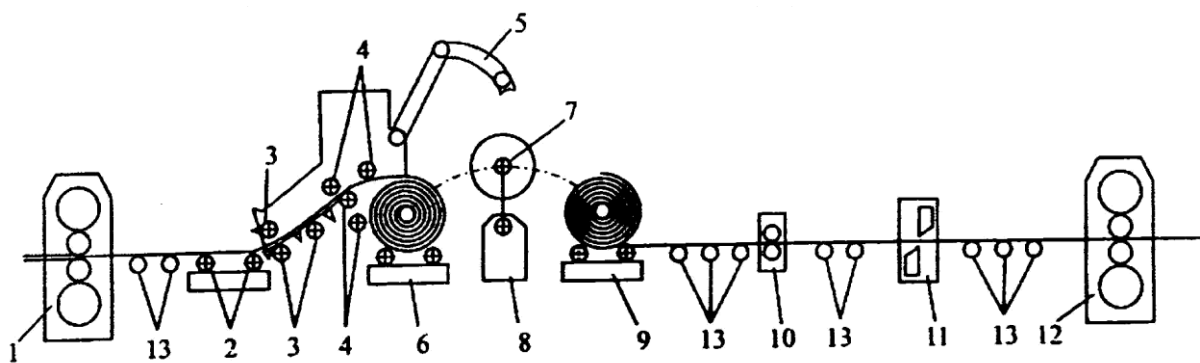
- уменьшить протяженность черновой группы стана на 50 м, а также длину цеха и рольгангов, а, следовательно, и их стоимость;
- улучшить температурный режим прокатки за счет сокращения времени охлаждения раскатов и увеличения скорости прокатки до 5 м/с.

Функции промежуточного рольганга на ШСГП изменений не претерпели – транспортировка подката из черновой группы клеток и обеспечение «разрыва» технологического потока, обусловленного превышением скорости выхода подката из черновой группы клеток над скоростью входа его в чистовую группу клеток.

На этом участке следует отметить два новых технических решения.

### 5.3.6 Промежуточное перемоточное устройство

Промежуточное перемоточное устройство (ППУ или Coilbox) устанавливают на промежуточном рольганге ШСГП (конструкция разработана фирмой «STELCO», Канада). Впервые ППУ было установлено в 1978 г на полунепрерывном стане 2050 фирмы «Gohn Lysaght» (Австралия), а в дальнейшем на ШСГП Венгрии, Канады, США, ФРГ, Швеции и ряда других стран. Схема ППУ показана на рис. 5.7.



1 – последняя черновая клетка; 2 – напольные ролики; 3 – направляющие ролики; 4 – гибочные ролики; 5 – отгибатель конца рулонов; 6 – стенд намотки; 7 – оправка; 8 – передаточный механизм; 9 – стенд размотки; 10 – тянущие ролики; 11 – летучие ножницы; 12 – первая чистовая клетка; 13 – ролики рольгангов

Рисунок 5.7 – Схема промежуточного перемоточного устройства

Установка ППУ на действующих станах позволяет увеличивать массу прокатываемых рулонов (если этому препятствовала малая длина промежуточного рольганга), снижает потери тепла раскатом на промежуточном рольганге, устраняет снижение температуры по длине раската от переднего конца к заднему (так называемый «температурный клин») при поступлении в чистовую группу клетей (позволяет отказаться от применения ускорения в чистовой группе клетей), при аварийных ситуациях в чистовой группе клетей или на моталках позволяет сохранять рулон в ППУ до 15 с.

При сооружении новых ШСГП ППУ позволяет сократить протяженность промежуточного рольганга (уменьшение капитальных затрат) и в силе остаются все остальные названные достоинства.

С 1981 по 1987 г.г ППУ было установлено на 11 ШСГП (Канады, Швеции, США, ФРГ, Бельгии, Великобритании и Австралии). Максимальная толщина сматываемых в ППУ полос была 35 мм. ППУ продолжают устанавливать и на новых ШСГП.

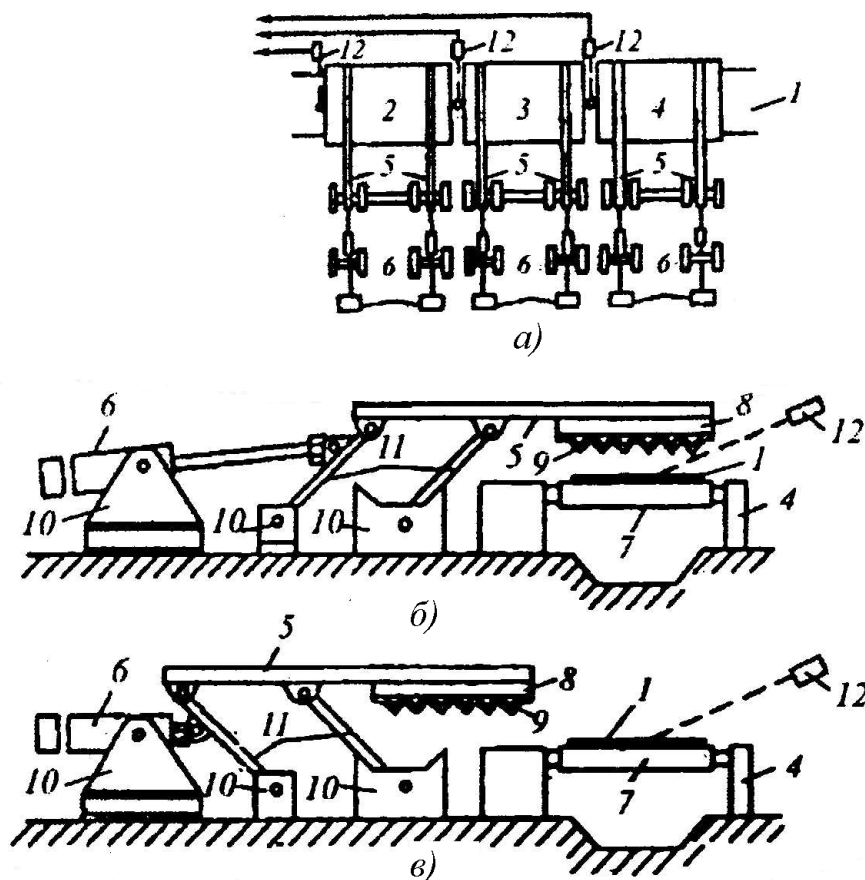
### 5.3.7 Теплоизолирующие устройства

Потери тепла раскатом за время пребывания на промежуточном рольганге достигают 60 % от общих тепловых потерь полосой за время прокатки. Один из путей снижения этих потерь – использование экранов различного типа (рис. 5.8).

Секции экранов могут двигаться все одновременно либо каждая индивидуально. Положение секций (рабочее или нерабочее) управляется специальным блоком по сигналам, поступающим от пирометров. Рефлекторы изготовлены из тонких нержавеющей пластин и имеют гофрированную поверхность. Они нагреваются достаточно быстро от излучения проходящего под ними раската (используется до 60 % излучения). После нагрева рефлекторов



наступает тепловое равновесие между раскатом и рефлектором и потери тепла раскатом снижаются.



*а – вид сверху; б – рабочее положение; в – нерабочее;  
 1 – полоса; 2-4 – секции экрана; 5 – тяги; 6 – гидроцилиндры; 7 – ролик промежуточного рольганга; 8 – пластина; 9 – рефлектор; 10 – станины;  
 11 – рычаги; 12 – пирометры*  
 Рисунок 5.8 – Схема теплового экрана Р. Грея (патент США № 1040420, опубли. в 1966 г.)

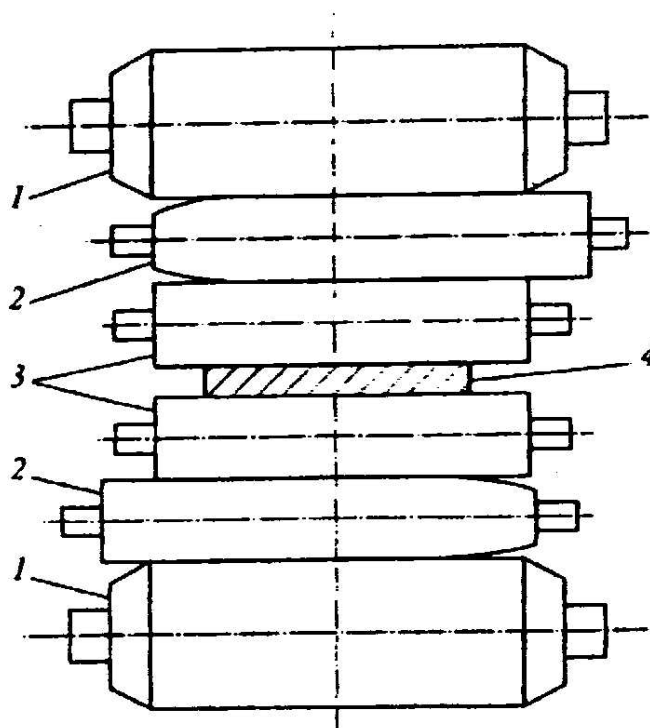
Широкую известность получила теплоизоляционная система ЭНКО-ПАНЕЛЬ, разработанная фирмой «Enconiech Engineering Services» (Великобритания) и установленная на полунепрерывном стане 2030 завода фирмы «British Steel» в Лекенби (Великобритания). Система ЭНКОПАНЕЛЬ представляет собой тоннель, состоящий из верхней, нижней и боковой панелей. Каждая из панелей двухслойная. Первый слой представляет собой тонкую пластину из жаропрочной стали с высокой поглощательной и излучательной способностью, второй слой – теплоизоляция. При стабильном процессе прокатки рабочая поверхность панелей после прохождения 3-5 раскатов приобретает температуру, близкую температуре раскатов. Между раскатом и панелью устанавливается тепловое равновесие и потери тепла раскатом существенно снижаются.

### 5.3.8 Клетки чистовой группы

Рабочие клетки чистовой группы по конструкции на ШСГП первых трех поколений и большинства станов четвертого поколения аналогичны клетям с горизонтальными валками черновой группы клетей. Подшипники рабочих валков – четырехрядные с коническими роликами, а опорных – жидкостного трения (ПЖТ). Нажимной механизм и механизм уравнивания на ШСГП первых поколений такие же, как и на клетях черновой группы. За рубежом с начала 70-х годов в клетях чистовой группы широко применяют гидронажимные устройства.

В начале 80-х годов впервые в мире в Японии для горячей прокатки полос начали использовать шестивалковые клетки специальной конструкции, имеющие возможность осевого смещения рабочих и промежуточных валков (рис. 5.9).

Такие клетки, изготовленные фирмой «Хитачи» (Япония), эксплуатируются более чем на 10 ШСГП Японии и обеспечивают следующие основные преимущества перед чистовыми клетями обычной конструкции: повышение эффективности регулирования поперечного профиля и плоскостности полос, менее строгие ограничения на последовательность прокатки полос различной ширины, уменьшение силы прокатки (за счет уменьшения диаметра валков), а, следовательно, и расхода энергии, затрачиваемой на прокатку, возможность применения валков цилиндрического профиля (без профилировки).



1 – опорные валки; 2 – промежуточные валки; 3 – рабочие валки;  
4 – прокатываемая полоса

Рисунок 5.9 – Схема расположения валков в шестивалковых клетях

Основные недостатки шестивалковых клетей – сложность конструкции, ограниченность действия системы противоизгиба валков (которая в обязательном порядке устанавливается и в клетях с продольным перемещением валков) из-за большой жесткости шестивалкового узла, усложнение управления работой и настройкой стана. В связи с этим нигде в мире (неудачная попытка была только на одном ШСГП в Европе) шестивалковые клетки в чистовых группах клетей не устанавливали.

### 5.3.9 Смотка горячекатаных полос и уборка рулонов

Новое поколение моталок спроектировано и изготавливается на ПАО «НКМЗ». Это трехвалковые моталки с гидравлическим следящим приводом формирующих роликов (рис. 5.10).

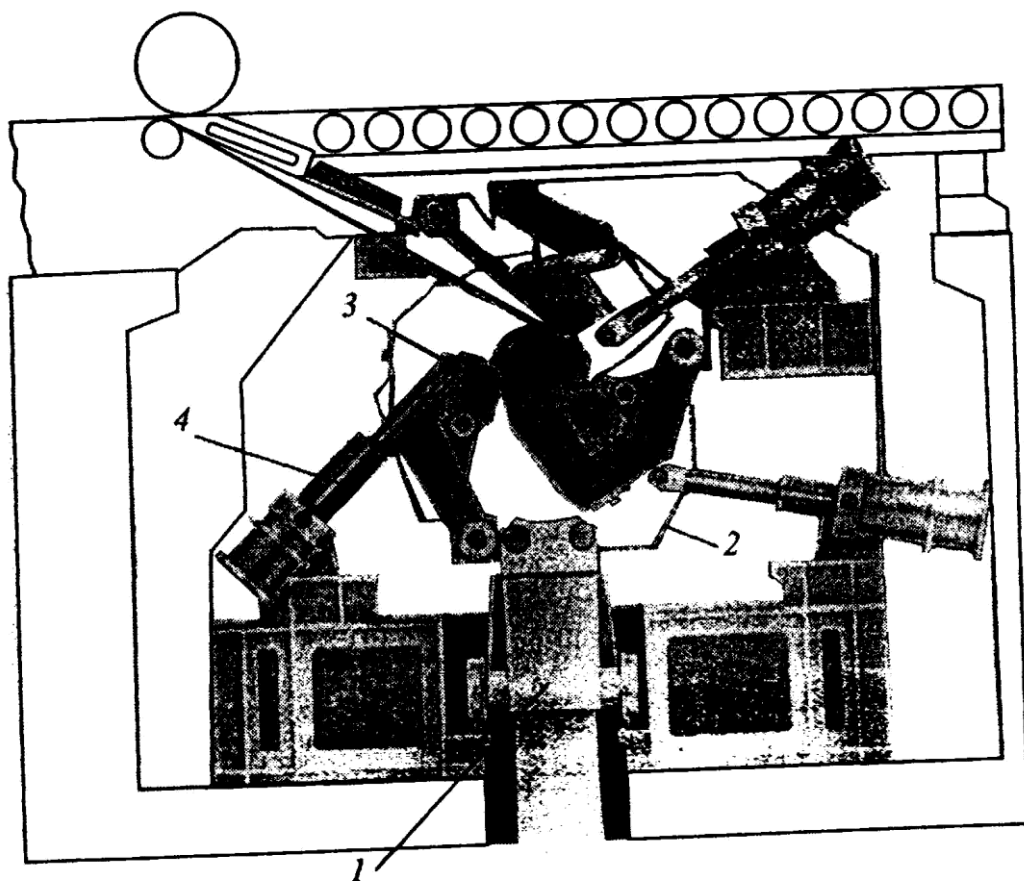


Рисунок 5.10 – Трехвалковая моталка для смотки горячекатаных полос

Моталки оснащены откидной опорой 1, жестким трехпозиционным барабаном 2, формирующими роликами 3 и системой рычагов с гидравлическим приводом 4.

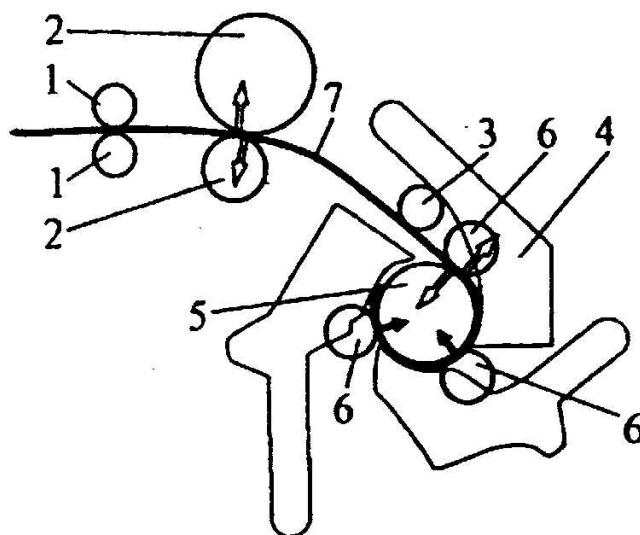
#### Техническая характеристика моталки

Толщина сматываемой полосы, мм	1,2...30
Масса рулонов, т	до 70
Скорость сматывания полосы, м/с	до 25

Скорость входа полосы, м/с	до 15
Диаметр барабана, мм	500...800
Натяжение полосы, кН	5...50

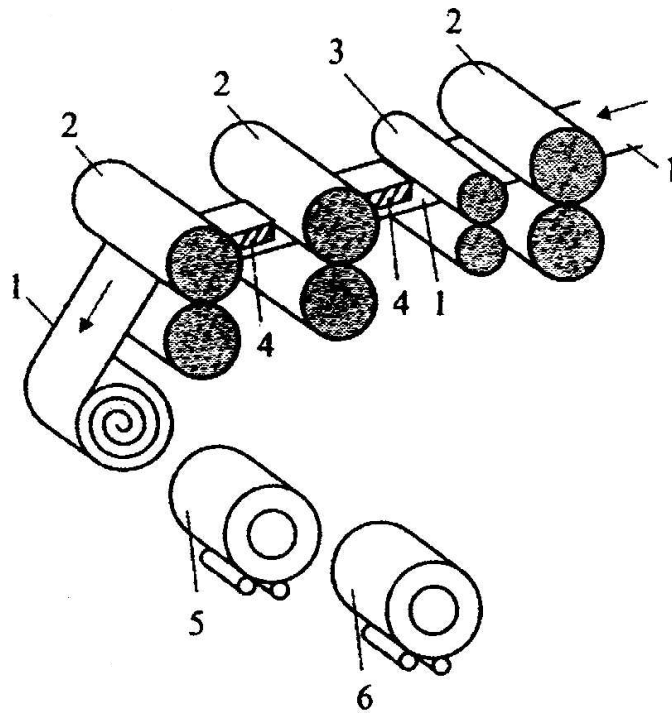
Близкая по конструкции моталка для смотки полос трубных сталей с классом точности до X70, толщиной до 25,4 мм и шириной до 2100 мм разработана фирмой «SMS-Demag». Моталка названа «UNI plus» (рис. 5.11). Моталка может быть использована и для смотки полос толщиной менее 1 мм.

Создание станов бесконечной прокатки потребовало определенных изменений на отводящем рольганге. Возникла необходимость разделения полосы вплоть до минимальной ее толщины 0,8 мм при скорости транспортирования 20 м/с. При этом после порезки части полосы передний конец должен быть передан к моталке без нарушений процесса транспортировки и смотки и надежно заправлен в нее. Оборудование для транспортировки и смотки должно обеспечить продолжительность рабочего цикла в пределах 40 с (рис. 5.12).



*1 – прижимные ролики; 2 – подающие ролики; 3 – ролик качающейся проводки; 4 – направляющий козырек; 5 – барабан моталки; 6 – прижимные формирующие ролики; 7 – полоса*

*Рисунок 5.11 – Схема моталки «UNI plus» фирмы «SMS-Demag»*



*1 – полоса; 2 – тянущие ролики; 3 – делительные ножницы; 4 – верхние направляющие плиты; 5 – стенд обвязки рулона; 6 – стенд взвешивания и маркировки рулона*

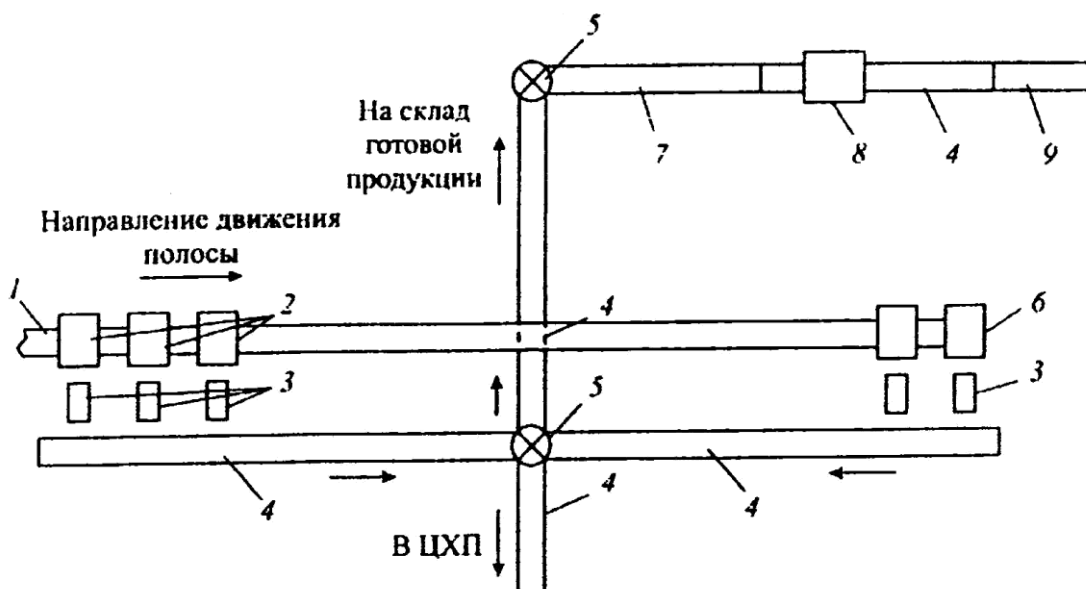
*Рисунок 5.12 – Схема участка транспортировки и смотки полосы при бесконечной прокатке*

Делительные ножницы поперечной резки имеют эксцентриковый вал. Вращение ножей синхронизировано с движением полосы. Для реза эксцентриковый вал приводится во вращение на скорости транспортирования полосы. При бесконечном режиме прокатки полоса постоянно находится в натянутом состоянии, вплоть до завершения смотки.

К характерным особенностям систем уборки горячекатаных рулонов относятся большие расстояния перемещения рулонов от моталок к складу рулонов и цеху холодной прокатки листа, разветвленность конвейерных линий и многозвенность систем уборки, то есть чередование в ней транспортных устройств непрерывного и прерывного действия. В систему уборки рулонов входят: приемники рулонов, конвейеры, подъемно-поворотные столы, весы, передающие устройства, устройства для сдваивания рулонов.

В зависимости от взаиморасположения станов горячей и холодной прокатки листа и отделения разделки существует несколько вариантов схем расположения оборудования систем уборки горячекатаных рулонов. Одна из наиболее распространенных таких схем показана на рис. 5.13.

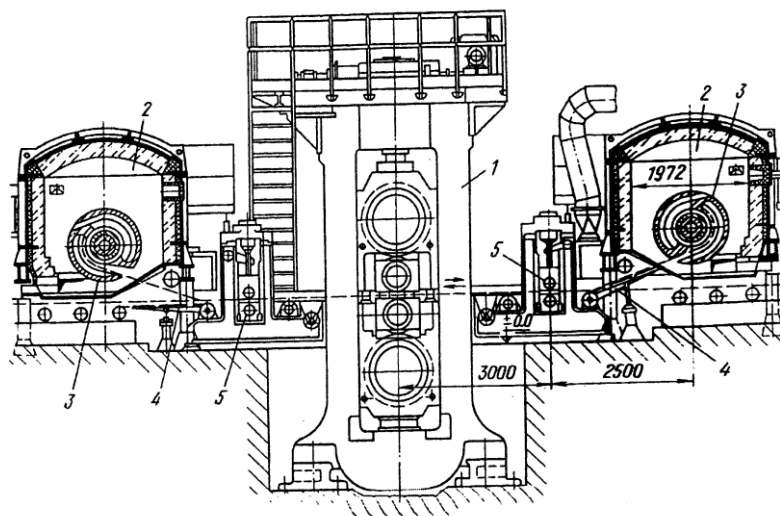
Конвейеры, расположенные у моталок, находятся ниже уровня пола. Поэтому после подъемно-поворотного стола имеется наклонный конвейер, вывозящий рулоны на адьюстаж.



1 – полоса, движущаяся по отводящему рольгангу; 2 – моталки для тонких полос; 3 – съемно-кантующее устройство рулонов; 4 – конвейеры; 5 – подъемно-поворотные столы; 6 – моталки для толстых полос; 7 – наклонный конвейер; 8 – весы; 9 – рольганг-накопитель  
 Рисунок 5.13 – Схема движения полосы и рулонов в уборочной группе ШСГП

#### 5.4 Станы с печными моталками

Первый стан такого типа (получивший название по имени его создателя Стеккеля) начал работать в 1923 году на заводе фирмы «Youngstown Sheet Tube» (США). Три таких стана к концу 50-х годов прошлого века были введены в действие в СССР (на НМЛК, «Амурстали» и в Верхней Салде). Изготовлены на «НКМЗ». Клеть Стеккеля стана 1200 НЛМК показана на рис. 5.14.



1 – клеть кварто; 2 – печи; 3 – моталки; 4 – проводки; 5 – задающие ролики  
 Рисунок 5.14 – Чистовая клеть кварто стана 1200 с печными моталками

Заготовкой для станов Стеккеля служат слябы толщиной 80...180 мм, максимальной массой до 12 т. Подкат для чистовой клетки имеет толщину 12...16 мм. В чистовой клетки производят 3...5 проходов.

Применение печных моталок позволяет обеспечить прокатку металла в заданном температурном интервале.

Станы Стеккеля первого поколения были предназначены, главным образом, для прокатки труднодеформируемых и электротехнических сталей при небольших объемах производства 200...400 тыс. т/год.

Основными недостатками станов Стеккеля первого поколения являются: подстывание концов полос, остающихся в задающих роликах, то есть вне печей. Это обуславливает продольную разнотолщинность полос. Естественно, что и механические свойства на концах полос отличаются от их основной части. Вторым недостатком явилось недостаточно высокое качество поверхностей полос из-за большого количества окалины. И наконец, третий недостаток – увеличенный угар металла за счет многократного подогрева полосы в печах-моталках.

В связи с этим станы Стеккеля в 60-х годах прошлого века строить перестали.

Первые шаги на пути возрождения станов с печными моталками были сделаны в 1984 году, когда фирма «Нипон металл индастри» начала реконструкцию стана Стеккеля на заводе «Сагамихара» (Япония), а фирма «Типпинс» приступила к сооружению нового мини-завода со станом Стеккеля для фирмы «Тускалуза стил» (США).

В табл. 5.3 приведены сведения о некоторых станах Стеккеля, сданных в эксплуатацию в 80-90-е годы прошлого века. Их можно отнести к станам второго поколения.

Таблица 5.3 – Сведения о станах Стеккеля второго поколения

Фирма	Город, страна	Год пуска в эксплуатацию (модернизация)	Фирма-изготовитель	Производительность, млн.т/год	Размеры продукции, мм		Стали
					толщина	ширина	
«Tuscalusa Stell Corporation»	США	1985 (1991 и 1996)	Tippins США	0,5 (0,8)	2-19	710-2640	Высококачественные
«Avesta»	Авеста, Швеция	1991	SMS Германия	0,25	2-20	до 2100	Высоколегированные
«Fater»	Шарлеруа, Франция	1992	Tippins США	Нет сведений	min 4,77	до 3050	Нержавеющие
«Yieh United Steel Corporation»	Каошунг, Тайвань	1992	SMS Германия	0,6	2-16	800-1600	Коррозионностойкая, углеродистая, штрипсы
«Ниппон Якин»	Кавасаки, Япония	1995	Хитачи Япония	0,72	2-62	до 1520	Коррозионностойкая, углеродистая
«Salem Steel»	Салем, Индия	1995	SMS Германия	0,1 (0,25)	2-8	600-1300	Коррозионностойкая, углеродистая
«IPSCO»	Монпелье, США	1997	Маннесманн - Демаг Германия	1,25	2,3-38	1220-3050	Высококачественные
«Oregon Steel»	Портленд, США	1996	Нет сведений	1	2,3-20	1220-3450	Высококачественные
«Nova Huta»	Чехия	1997	Tippins, США, Samsung Южная Корея	1	1,5-13	800-1600	Нет сведений

На указанных станах сохранена схема расположения оборудования станов с печными моталками первого поколения. Лишь отдельные станы имеют одну клеть – Стеккеля, большинство – две (черновую и чистовую). На части станов черновая клеть универсальная, на части – нет. Общее число станов Стеккеля, введенных в эксплуатацию с 1991 по 2000 год, новых или реконструированных, достигло 22. Отличие их от станов первого поколения заключается в усовершенствовании оборудования и технологии по всей линии стана.

*Для нагрева слябов* применены печи с шагающими балками производительностью от 60 до 230 т/ч.

*Чистовая четырехвалковая клеть.* Диаметр рабочих валков двухклетевых станов 700...780 мм, одноклетевых станов 820 мм. Опорные валки 1450 мм. Максимальная сила прокатки: практически на всех станах 40 МН, в ряде случаев 60 МН. Мощность привода от 5000 кВт до 18800 кВт. Скорость прокатки в основном до 11 м/с, иногда до 13,3 м/с. Клетки оснащены системами регулирования толщины и формы (ГНУ, противоизгиб, осевая сдвигка валков, перекрещивание валков). Установлены системы автоматической переделки рабочих и опорных валков.

*Печная моталка.* Это основной и наиболее сложный агрегат стана Стеккеля. Новые технические решения, реализуемые в конструкциях печей с моталками, направлены на повышение общего уровня температуры в печи (до 1300 °С), повышение температуры оправки за счет ее предварительного подогрева до 900...930 °С, повышение уровня заправочной скорости (до 2,2...2,5 м/с).

Температура полосы на выходе из печной моталки 1050 °С. Температура прокатки в клетке Стеккеля поддерживается на уровне 980...1090 °С. Имеется принципиальная техническая возможность прокатки всей длины полосы без снижения скорости.

*Гидросбив.* Новые системы гидросбива окалины установлены непосредственно на выходе из нагревательных печей и в станине чистовой клетки, где окалину удаляют перед каждым четным проходом.

Толщина подката в чистовую клетку на всех станах Стеккеля второго поколения не более 25 мм (лимитирует печная моталка).

Можно считать, что начало 2000-х годов стало временем для реализации станов Стеккеля третьего поколения. Характерным для этих станов стало то, что стан Стеккеля стали рассматривать не только как специализированный стан для производства труднодеформируемых, высоколегированных и электротехнических марок стали с небольшим объемом производства, а и как стан с широким сортаментом листовой продукции как по размерам, так и по марочному составу стали, компактный, дешевый и достаточно высокопроизводительный.

Можно утверждать, что стан Стеккеля рационально решил задачу производства тонких и толстых листов на одном стане, которую пытались решить созданием комбинированных ШСГП. Гамма станов Стеккеля третьего поколения разработана фирмами «ФЕСТ-Альпине», «Типпинс», «SMS-



Демаг». Ранее (см. рис. 4.17) мы привели схемы возможных планировок станов Стеккеля фирмы «ФЕСТ-Альпине».

Новыми в схеме являются станы с двухклетевой чистовой группой, тремя печными моталками и специализированные станы для прокатки толстого листа. Применение двухклетевой чистовой группы клеток позволяет увеличить производительность стана и улучшить качество поверхности раската за счет уменьшения числа его попадания в печные моталки.

При установке дополнительной печной моталки схема прокатки такова. Сначала ведут общую прокатку со смоткой раската на ближайших к клетки печных моталках. Перед чистовым проходом раскат сматывают на третью моталку и он остается в ней. В это время прокатывают следующую полосу. Перед последним проходом ее останавливают на моталке с передней стороны стана, а раскат с дополнительной моталки прокатывают в готовую полосу. Раскат, оставшийся в печной моталке, перематывают на дополнительную моталку, а следующий раскат прокатывают в клетки и сматывают на заднюю моталку и т. д.

Таким образом, перед последним проходом раскат выдерживается в печи с моталкой, выравнивается его температура по всей длине раската и в значительной мере устраняются недостатки станов Стеккеля первого и второго поколений.

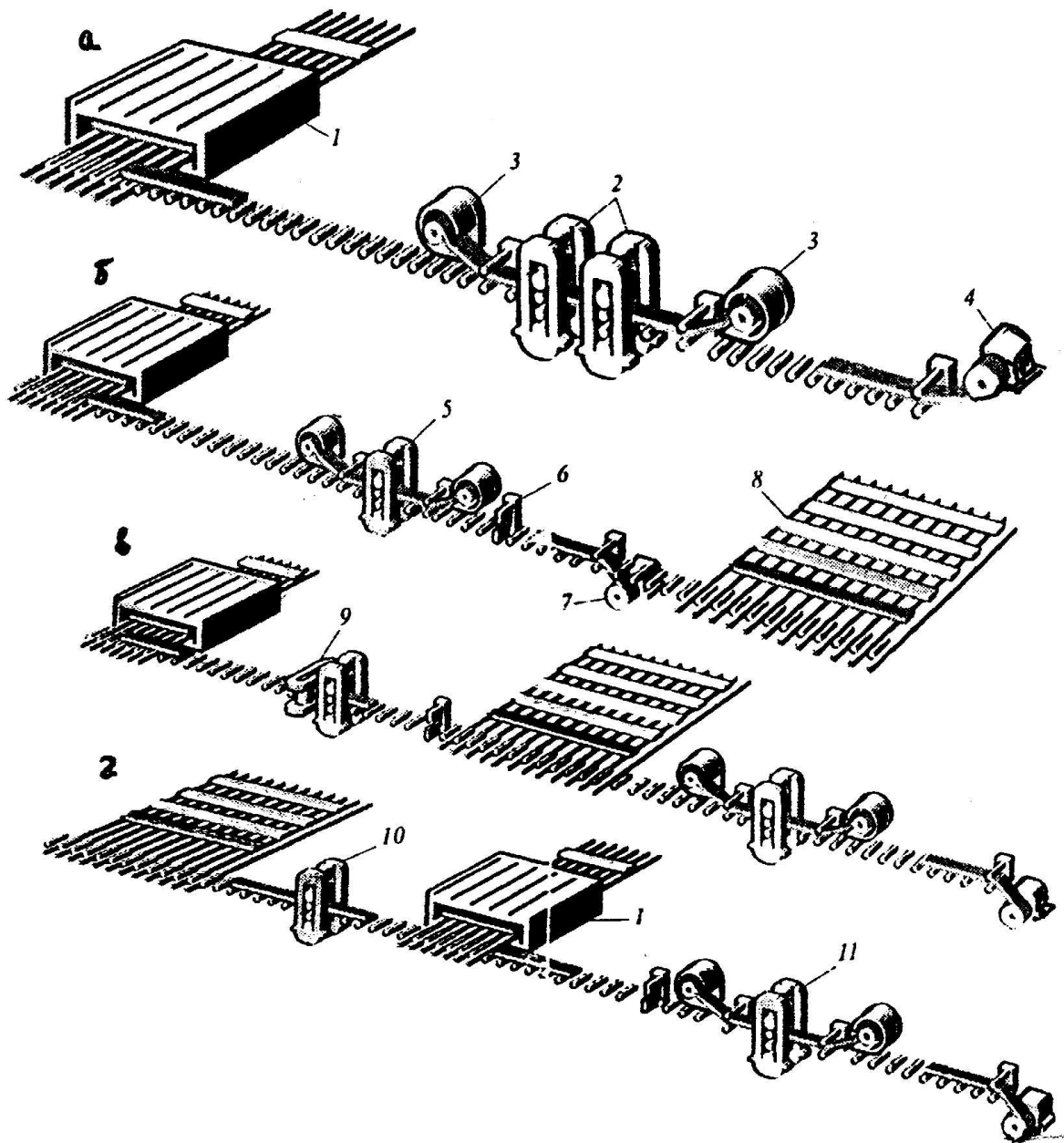
Производить толстый лист на станах Стеккеля начали уже в середине 90-х годов прошлого века. Это направление продолжает развиваться и на станах Стеккеля третьего поколения.

Предлагаемые фирмами «Tippins» и «SMS-Deماج» к реализации схемы станов Стеккеля схематично показаны на рис. 5.15.

В схеме «а» возможны два варианта работы. Первый – все проходы производят в паре клеток. В этом случае уже после двух или трех двойных проходов возможна смотка раската на моталки, а всего смоток на моталки будет 2 или 3 (чем меньше число раз раскат будет в печи, тем меньше угар металла). Положительные стороны – уменьшение числа смоток по сравнению с одной клетью и выше производительность. Недостаток – по сравнению со схемой «черновая и чистовая клеть» – хуже качество поверхности полосы из-за проведения первых и последних проходов в одних и тех же валах.

Второй вариант – несколько первых проходов производят только в первой по ходу клетки, потом в обеих клетях, а чистовой проход только во второй по ходу клетки. Положительное – выше качество поверхности полосы. Недостаток – снижение производительности стана.

Схема «б». Прокатка толстых листов и полос в одной клетки. Низкая производительность, хуже качество поверхности раскатов. Достоинство – стан дешевле стана схемы «а» на 30... 40 %.

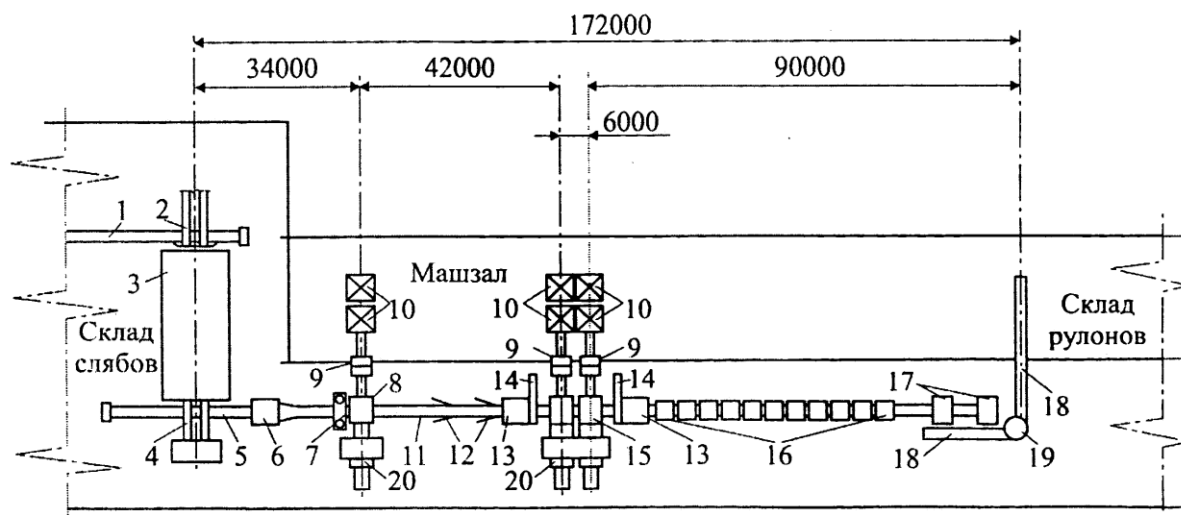


а – двухклетевой стан с непрерывным расположением клеток;  
 б – одноклетевой стан для прокатки толстых листов и полос;  
 в – двухклетевой стан (черновая и чистовая клетки) для прокатки толстых листов и полос; г – двухклетевой стан с прокаткой толстых листов в одной клетки и полос – в другой; 1 – нагревательная печь; 2 – двухклетевая группа непрерывно расположенных клеток; 3 – печные моталки; 4 – напольная моталка; 5 – клетка для прокатки толстых листов и полос; 6 – ножницы; 7 – подпольная моталка; 8 – холодильник для толстых раскатов (листов); 9 – вертикальные валки; 10 – клетка для прокатки толстых листов и подката для чистовой клетки; 11 – клетка для прокатки тонких листов  
 Рисунок 5.15 – Схемы расположения основного оборудования станков Стеккеля, предлагаемые фирмами «Tippins» и «SMS-Demag»

Схема «в». Положительное – разделение прокатки толстого листа и подката в чистовую клеть от чистовых проходов при прокатке полосы, для которой требования по качеству поверхности выше, чем для толстого листа. Возможность обжатия кромок повышает точность прокатки и улучшает качество кромки. Недостатки – при прокатке полосы расстояние между черновой и чистовой клетью увеличено (за счет размещения холодильника в этом промежутке), а следовательно, возникает потеря температуры раскатом и в чистовой клетке это надо восполнять за счет потери производства и дополнительного расхода энергии (подогрев в печных моталках).

Схема «г» характерна размещением нагревательной печи между черновой и чистовой клетями стана. Достоинства схемы «г» – черновая прокатка производится в отдельной клетке, линия прокатки толстого листа отделена от линии прокатки полос и за черновой клетью можно расположить установки ускоренного охлаждения и организовать термомеханическую обработку металла. Недостатки – увеличение расстояния между черновой и чистовой клетями, нерациональное использование оборудования (когда происходит прокатка толстого листа, чистовая клеть не работает). Этот второй недостаток присущ и схеме «в».

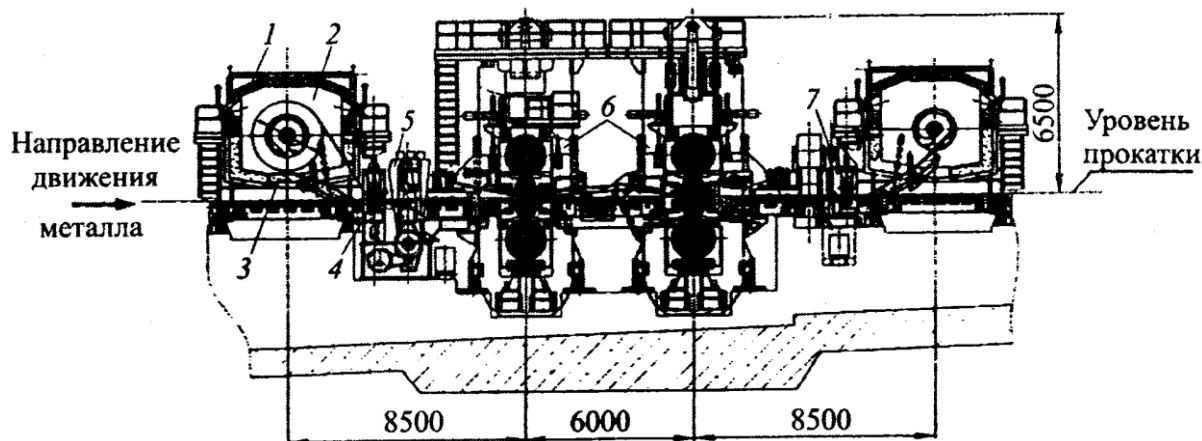
С учетом собственного опыта, а также опыта, накопленного за рубежом, на ПАО «НКМЗ» разработано несколько схем современных станов Стеккеля. В частности, создана и запатентована схема трехклетевого стана Стеккеля с одной черновой и двумя чистовыми клетями (рис. 5.16).



- 1 – подводящий рольганг; 2 – толкатель слябов; 3 – нагревательная печь;  
 4 – устройство выдачи слябов; 5 – подводящий (транспортный) рольганг;  
 6 – гидросбив окалины; 7 – вертикальные валки; 8 – черновая клеть дуо;  
 9 – главная муфта; 10 – электродвигатели; 11 – промежуточный рольганг;  
 12 – направляющие линейки; 13 – печные моталки; 14 – ножницы;  
 15 – транспортер; 19 – поворотное устройство; 20 – устройства для  
 перевалки валков

Рисунок 5.16 – Схема расположения оборудования стана Стеккеля (ПАО «НКМЗ»)

Стан предназначен для производства свернутых в рулоны полос толщиной 1...12,7 мм из низкоуглеродистых, легированных и коррозионностойких сталей. Производительность стана 1,5 млн. т/год. Двухклетевая чистовая группа стана показана на рис. 5.17.



1 – печь; 2 – моталка; 3 – проводка; 4 – задающие ролики; 5 – ножницы № 1;  
6 – клеть кварто; 7 – ножницы № 2

Рисунок 5.17 – Схема участка чистовых клетей стана (ПАО «НКМЗ»)

Особенностью стана является укороченный промежуточный рольганг. Его длина выбрана из того условия, что она больше длины полосы, получаемой в предпоследнем черновом нечетном проходе, но меньше длины полосы, получаемой в последнем черновом проходе. При этом до завершения последнего чернового прохода передний конец раската зачищается на ножницах № 1 и захватывается валками первой чистовой клетки.

Наличие черновой и двух чистовых клетей повышает производительность стана. За счет сокращения длины промежуточного рольганга укорачивается на 40...50 м технологическая линия (а следовательно, и длина цеха), снижаются потери тепла полосы на промежуточном рольганге. Наличие трех клетей, низкие потери тепла на промежуточном рольганге и высокая скорость прокатки (до 12 м/с) позволяют производить прокатку сверхтонких полос (минимальной толщины 1 мм) в аустенитной зоне.

Высокое качество поверхности полосы обеспечивается вынесением черновых проходов в черновую клеть, возможностью удалять окалину при прокатке в чистовых клетях, малым числом смоток раската на печные моталки по сравнению с одноклетевым станом Стежкеля.

Описанная схема получила на ПАО «НКМЗ» дальнейшее развитие за счет установки трех чистовых реверсивных клетей, находящихся на расстоянии 5,5 м друг от друга и установки после них печи со сверточной машиной на расстоянии 9 м. Общая длина стана несколько больше 200 м. В проработанном ПАО «НКМЗ» варианте предусмотрена прокатка полос толщиной 0,8...6 мм и шириной 700...1350 мм.

Подводя итог по станам Стеккеля, следует отметить, что интерес к этим станам за рубежом резко возрос. Основные причины – широкий сортамент этих станов как по размерам, так и по маркам стали. Станы Стеккеля значительно дешевле ШСГП и ТЛС.

В перспективе – широкое применение станов Стеккеля и в литейно-прокатных модулях.

## 6 ЛЕКЦИЯ 6

### ПРОИЗВОДСТВО ГОРЯЧЕКАТАНЫХ ПОЛОС И ЛИСТОВ В ЛИТЕЙНО-ПРОКАТНЫХ МОДУЛЯХ

#### 6.1 Общие сведения

Последние достижения выплавки, непрерывной разливки стали и эффективное совмещение разливки с прокаткой создали новую концепцию производства длинномерной металлопродукции. Это обусловило реструктуризацию металлургической промышленности в развитых странах мира.

Эффективные преобразования в мировой металлургии на первом этапе, связанные с широким использованием процессов непрерывной разливки стали, во многих странах не завершены. Еще в начале 90-х годов Украина, занимая пятое место в мире по производству стали, всего 8 % ее разливала непрерывным способом. Сегодня с вводом в эксплуатацию новых установок непрерывной разливки и в связи со спадом производства стали этот показатель увеличился в 3 раза. Однако в странах Западной Европы 87 %, а в Японии – 94,4 % стали разливают на МНЛЗ.

Расход энергии на производство 1 т стали в связи с этим в Украине на 30 % больше, чем в Японии, а расход стали на производство 1 т проката составляет: в Украине – 1,3 т, в России – 1,24 т, а в Японии – 1,044 т.

Реконструкция устаревших металлургических производств осуществляется либо на базе уже ставших традиционными технологических схем (доменный процесс – конверторная плавка – непрерывная разливка – прокатка или плавка в электродуговой печи – непрерывная разливка – прокатка), либо на базе прогрессивных «прорывных» технологий (процесс руда – сталь; электродуговая выплавка – совмещенная непрерывная разливка и прокатка).

По оценкам специалистов, даже в развитых странах использование традиционных технологических схем будет постепенно уменьшаться вплоть до середины XXI века. И это естественно, т.к. «жизнь» любой технологии не обрывается в одночасье, а их смена на новейшие требует в металлургии больших материальных затрат. Поэтому в 2013 г. на основе прямого восстановления железа получено около 1 % стали, а на МНЛЗ отлито «тонких» слябов всего около 18 % и полос (менее 10 мм толщиной) – 3 % от всего объема разливаемой стали.

Однако следует учесть сегодня значительное снижение рисков применения передовых технологий. Поэтому прогнозируемые достижения могут наступить раньше.

В настоящее время большой интерес для производителей представляет развитие процессов непрерывной разливки стали и ее совмещения с прокаткой, создание модульных технологий и литейно-прокатных модулей (ЛПМ). Особый интерес представляют технологии и ЛПМ для производства плоского проката, учитывая, что структура производства проката в Украине в 1991 г. не отвечала мировой: 62,8 % – сортовой прокат и 37,2 – листовой. В развитых странах до 2/3 всего производства приходится на плоский прокат.

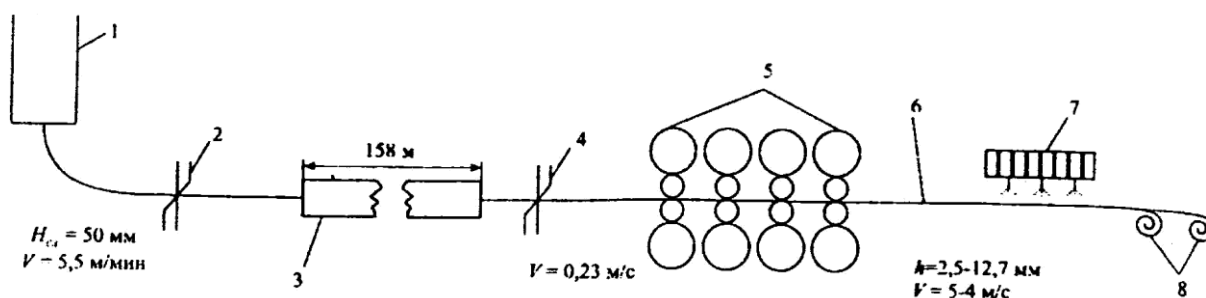
## 6.2 ЛПМ для производства продукции сортамента ШСГП

ЛПМ практически одновременно начали разрабатывать пять фирм «Шлеман-Зимаг» (ФРГ), «Маннесманн-Демаг» (ФРГ), «Даниэли» (Италия), «ФЕСТ-Альпине» (Австрия) и ВНИИМЕТМАШ (СССР).

Причем решающий вклад в разработку ЛПМ для листового проката внесли фирмы «Шлеман-Зимаг» (ФРГ) – SMS и «Ньюкор» (США). Первая – как разработчик технологии и оборудования тонкослябового ЛПМ, вторая – как фирма, решившаяся на промышленное внедрение разработанного ЛПМ, прошедшего опробование только на пилотной установке.

Работы над созданием ЛПМ на фирме SMS были начаты в 1980 г. В 1985–1986 г.г. проводили опытные разливы металла на вновь созданной МНЛЗ в слябы сечением 50...40×1200 мм и 50×1600 мм при скорости разлива  $V = 1,2...4$  м/мин. Подписание контракта с фирмой «Ньюкор» на поставку ЛПМ (CSP-Compact Strip Production – компактное производство полосы) произошло в 1987 г.

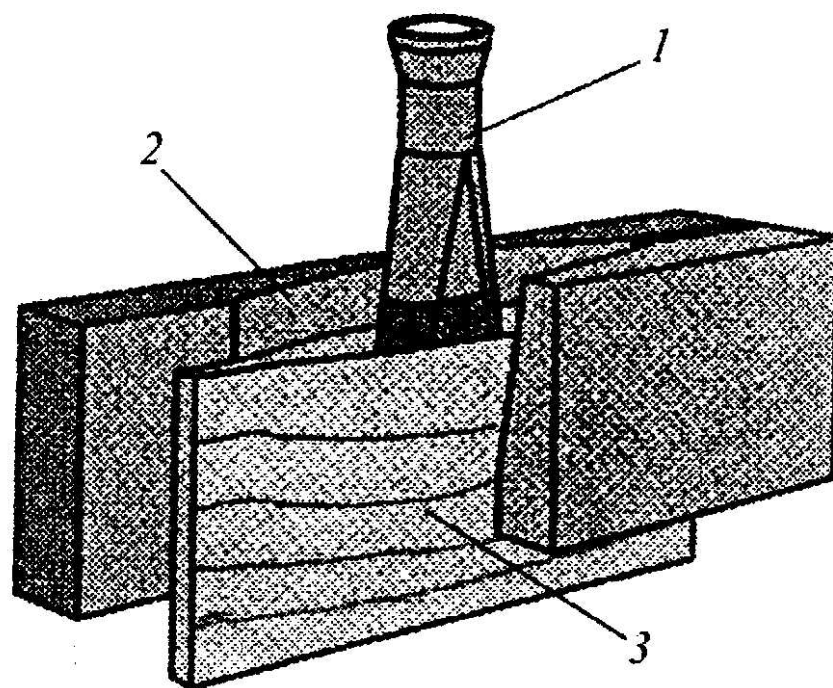
Схема этой ЛПМ приведена на рис. 6.1. Особенностью ее МНЛЗ является форма кристаллизатора и погружного стакана.



1 – МНЛЗ; 2 – ножницы; 3 – проходная роликовая печь; 4 – ножницы аварийного реза; 5 – непрерывная группа клеток; 6 – отводящий рольганг; 7 – установка ускоренного охлаждения металла; 8 – моталки  
Рисунок 6.1 – Схема расположения оборудования ЛПМ фирмы SMS на заводе фирмы «Ньюкор» (США, г. Крофордсвилл)

Установленный в ЛПМ высокоскоростной кристаллизатор имеет воронкообразную формы: сверху – вытянутое овальное сечение, внизу – прямоугольное сечение (рис. 6.2). Переход от овальной к прямоугольной форме тщательно подобран. Это обеспечивает рациональный подвод металла в развитую поверхность контакта кристаллизатора и разливаемой стали, что оптимизирует условия отвода тепла и подачи шлакообразующей смеси.

Второй новый элемент МНЛЗ – погружной стакан специальной формы, обеспечивающей стабильное и симметричное распределение потоков в жидкой ванне кристаллизатора, низкую турбулентность на мениске и др.



*1 – погружной стакан; 2 – кристаллизатор; 3 – форма затвердевающего металла в кристаллизаторе*

*Рисунок 6.2 – Схема кристаллизатора и погружного стакана МНЛЗ в ЛПМ фирмы SMS*

Высокий уровень температуры на выходе из МНЛЗ (а это важнейшее условие для обеспечения высокоэффективной работы ЛПМ) достигается тем, что при полной рабочей скорости разливки жидкая фаза в сердцевине тонкого сляба заканчивается лишь перед самым вытягивающим устройством. За ним контакты с направляющими или правильными роликками снижаются до необходимого минимума с целью сокращения потерь тепла. В этом случае необходимая для процесса прокатки температура практически полностью обеспечивается теплом отлитого слитка. Это очень важный фактор, на котором базируется эффективность ЛПМ.

Ножницы 2 (см. рис. 6.1) предназначены для разделения непрерывнолитого слитка на слябы заданной длины (50 м).

Печь 3 выполняет следующие функции:

- увеличение теплосодержания металла до уровня, требуемого для прокатки;
- выравнивание температурного поля по сечению заготовки;
- предотвращение потерь тепла металлом при его движении и задержках;
- создание буферного участка для временного согласования работы МНЛЗ и прокатного стана, в том числе и в случае нарушения технологического процесса на участке прокатный стан-моталки.

*Характеристика одноручьевого четырехклеточного модуля фирмы SMS*

Производительность, тыс. т/год

830

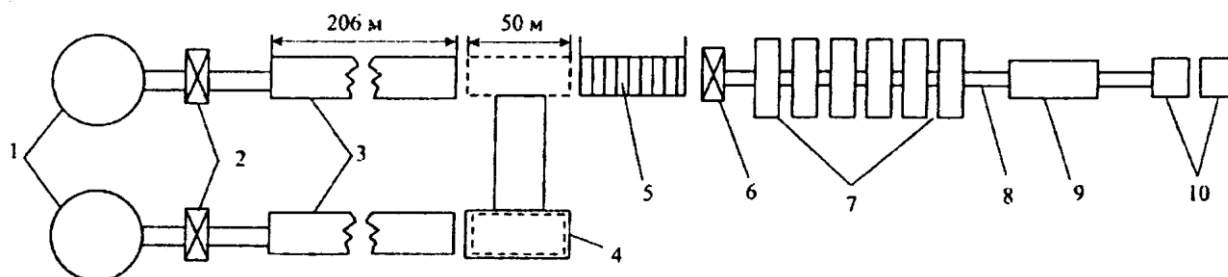


Масса рулона (сляба), т	24
Толщина полосы, мм	2,5...12,7
Ширина полосы, мм	900...1350
Диаметр валков	
рабочих	780
опорных	1350
Длина бочки валков, мм	1700
Допустимая сила прокатки, МН	30

*Экономические показатели*

	ЛПМ	ШСГП
Себестоимость, \$/т	235	285
Затраты по переделу, \$/т	39	69
Удельные трудозатраты, чел. час/т		
горячая прокатка + выплавка стали	0,78	2,5...3
холодная прокатки + предыдущие переделы	1,4	до 5

Достоинства ЛПМ экономического плана по сравнению с ШСГП сыграли главную роль в интенсивной разработке и реализации новых ЛПМ разными фирмами на различных предприятиях разных стран. В частности, также фирмой SMS был спроектирован и введен в эксплуатацию на заводе фирмы «Ньюкор» в г. Хикмен (штат Арканзас, США) двухручьевого ЛПМ (рис. 6.3).

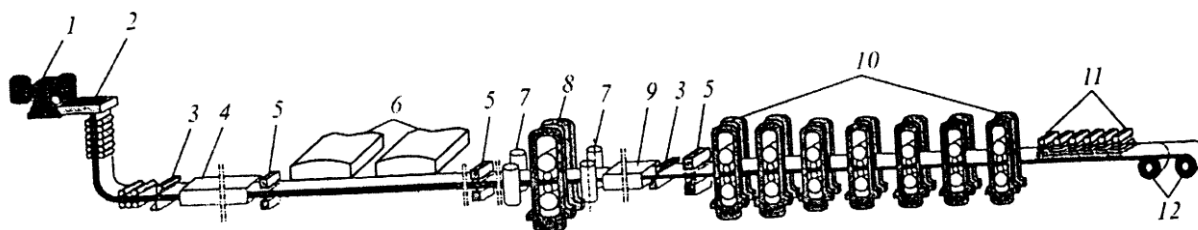


1 – МНЛЗ; 2 – ножницы; 3 – проходная газовая печь; 4 – паром;  
5 – теплоизолирующий тоннель; 6 – ножницы аварийного реза;  
7 – непрерывная группа клетей; 8 – отводящий рольганг; 9 – установка ускоренного охлаждения; 10 – моталки  
Рисунок 6.3 – Схема расположения оборудования (в плане) двухручьевого ЛПМ фирмы «Шлеман-Зимаг»

В 1999 г. на фирме «Thyssen Krupp Stahl AG» ЛПМ конструкции SMS применен уже не на мини-заводе, а на интегрированном предприятии в привязке к мощному кислородно-конвертерному цеху. И еще одно важное направление – производство сверхтонких горячекатаных полос.

Еще одним шагом вперед в развитии ЛПМ стал агрегат CSP для коррозионностойких сталей на заводе фирмы «AST – Acciaci Speciali Terni» (г. Терни, Италия), «CSM – Centro Sviluppo Materiali» (г. Рим, Италия) и «SMS-

Demag» (г. Дюссельдорф, Германия). Особенностью проекта стало то, что головной участок ЛПМ был состыкован с существующим полунепрерывным ШСГП. Схема расположения комбинированного ЛПМ показана на рис. 6.4.



*1 – сталеразливочный ковш; 2 – МНЛЗ; 3 – ножницы; 4 – проходная роликовая печь; 5 – гидросбивы окалины; 6 – методические нагревательные печи; 7 – вертикальные валки; 8 – черновая клеть; 9 – теплоизолирующие экраны; 10 – чистовая группа клетей кварто; 11 – установка ускоренного охлаждения ламинарного типа; 12 – моталки*

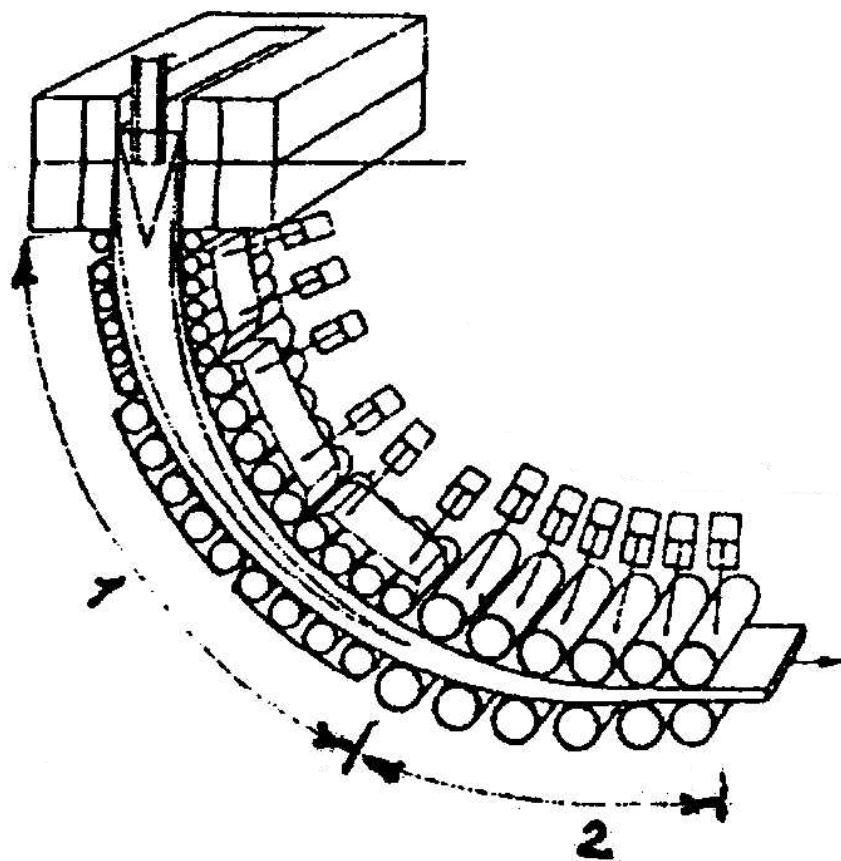
*Рисунок 6.4 – Схема расположения основного оборудования комбинированного ЛПМ на заводе в г. Терни (Италия)*

Годовая производительность тонкослябовой МНЛЗ составляет 1 млн. т (слябы шириной 1000...1500 мм, толщиной 50...70 мм). В МНЛЗ применен воронкообразный кристаллизатор и овальные погружные стаканы. Скорость литья 5,1 м/мин при толщине сляба 63 мм. Предусмотрено обжатие слитка с жидкой сердцевиной на величину до 10 мм. Для снижения осевой пористости на участке окончательного затвердевания слитка предусмотрено мягкое обжатие на 1,5 мм.

В комбинированном комплексе предусмотрена смешанная прокатка слябов, которые поочередно могут поступать к реверсивной черновой клетке либо из проходной роликовой печи – тонкие слябы (в этом случае в черновой клетке будет производиться один проход и далее раскат будет попадать в чистовую группу клетей), либо из методических нагревательных печей – толстые слябы (в этом случае будет применяться традиционная для полунепрерывного ШСГП прокатка полос. То есть, клетка 8 (см. рис. 6.4) будет работать в реверсивном режиме и в ней будет производиться несколько проходов.

К середине 2007 г. в мире по технологии CSP работает около 40 ЛПМ. По времени начала разработки ЛПМ с фирмой SMS может конкурировать фирма «Mannesmann-Demag» (MD), на которой разработки были начаты в середине 80-х годов прошлого века. МНЛЗ модуля имеет динамичную роликую проводку ручья, обеспечивающую возможность сочетания разливки стали с обжатием заготовки с жидкой сердцевиной (рис. 6.5).

Процесс разделен на два этапа. На первом этапе сердцевина заготовки находится ещё в жидком состоянии. Обжатие осуществляется небольшими шагами от одной пары роликов к другой в области между выходом из кристаллизатора и вершиной мениска. Это обеспечивает контролируемую минимальную деформацию заготовки. Общая деформация заготовки с жидкой



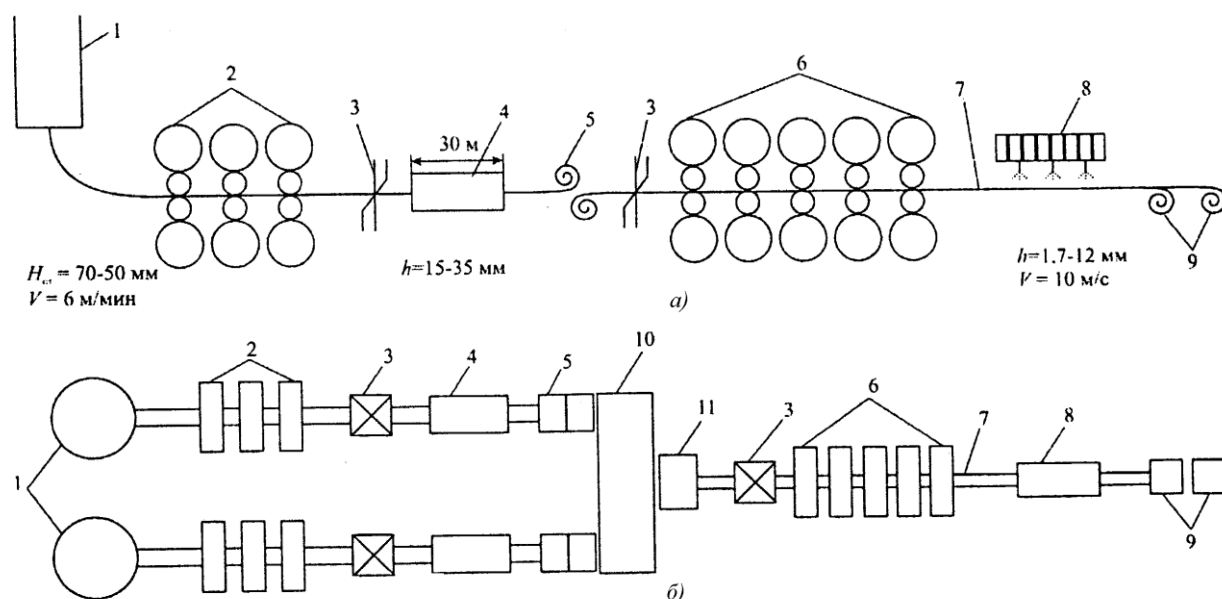
1, 2 – этапы разливки и затвердевания слитка  
 Рисунок 6.5 – Схема расположения оборудования МНЛЗ фирмы MD

сердцевинной составляла при проведении исследований максимум 20 %, но может быть увеличена до 70 %. Однако это приводит к снижению производительности МНЛЗ. На втором этапе тонкий сляб имеет уже затвердевшую сердцевину. Непосредственно после затвердевания начинается обжатие заготовки с уже затвердевшей сердцевиной. Небольшие сопротивления деформации только что затвердевшего тонкого сляба позволяют достичь обжатия по толщине до 60 %, причем с помощью всего нескольких пар роликов диаметром 310 мм, которые одновременно способствуют соответствующему увеличению скорости выхода заготовки до 25 м/мин.

Полученные слябы толщиной 70 мм прокатывали на ТЛС в лист толщиной 16 мм. Проведенные испытания показали, что структура и механические свойства металла листа удовлетворяют требованиям нормативной документации. Высказано предположение, что толстый лист можно получить непосредственно на МНЛЗ, а тонкие слябы целесообразно использовать для прокатки их в стане Стеккеля или непрерывной группе чистовых клетей, получая при этом тонкие листы.

С использованием приобретенного опыта фирмой MD изготовлен ЛПМ с реализацией технологии, которая получила название Inline Strip Production (ISP) – поточное производство полос. Особенность модуля заключается в том, что из кристаллизатора выходит сляб толщиной 70 мм. Это и позволяет применять не воронкообразный (сложный в изготовлении) кристаллизатор, а

кристаллизатор с параллельными стенками. Скорость выхода слитка из кристаллизатора 6 м/мин. Схема расположения оборудования ЛПМ показана на рис. 6.6.



*а* — одноручьевая; *б* — двухручьевая ЛПМ

*1* — МНЛЗ; *2* — группа клеток предварительного обжатия; *3* — ножницы; *4* — индукционная печь; *5* — промежуточное перемоточное устройство; *6* — непрерывная группа клеток; *7* — отводящий рольганг; *8* — душирующая установка; *9* — моталки; *10* — накопитель-транспортёр; *11* — разматыватель

Рисунок 6.6 — Схема расположения основного оборудования ЛПМ фирмы «Mannesmann-Desmag»

Уменьшение толщины сляба в ЛПМ с технологией ISP проходит в три этапа:

- уменьшение толщины слитка с 70 до 50 мм путем сужения роликовых секций при наличии в слитке жидкой сердцевины.

- в многовалковой роликовой секции МНЛЗ после полного затвердевания слитка.

- в трехклетевой (по первому варианту) группе предварительного обжатия с гидравлической системой регулирования толщины.

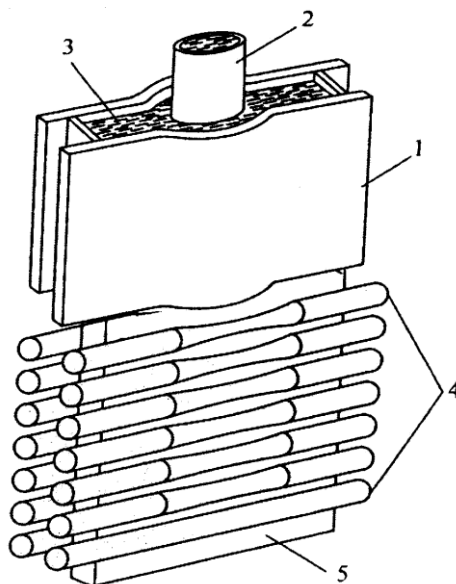
Скорость выхода сляба из МНЛЗ – до 16 м/мин (в зависимости от толщины выходящего сляба). Уменьшение толщины сляба до 15...35 мм на выходе из группы клеток предварительного обжатия обусловлено двумя причинами:

- желанием получить готовый толстый лист непосредственно из МНЛЗ;

- необходимостью дальнейшей смотки раската на ППУ.

Ещё одной фирмой, приступившей к разработке тонкослябовых МНЛЗ, стала итальянская фирма «Даниэли». При этом разработчики при создании МНЛЗ поставили перед собой задачи, которые обеспечили бы высокое качество поверхности и структуры металла слябов, а также широкий марочный сортамент стали и диапазон скорости разливки. Поставленные задачи были решены за счет:

- усовершенствованного способа подвода жидкой стали от промежуточного ковша к кристаллизатору;
- новой конструкции кристаллизатора (рис. 6.7);
- «мягкого» обжатия;
- защиты от прорывов жидкого металла;
- регулирования уровня жидкого металла в кристаллизаторе;
- оптимизации режима качания кристаллизатора;
- регулируемого охлаждения сляба воздушным туманом.



*1 – кристаллизатор; 2 – погружной стакан; 3 – поверхность жидкого металла; 4 – формирующие ролики; 5 – сформированный слиток*  
 Рисунок 6.7 – Кристаллизатор Н<sup>2</sup> с погружным стаканом и формирующими роликами

#### *Характеристика МНЛЗ фирмы «Даниэли»*

Тип	вертикально-криволинейный
Толщина отливаемых слябов, мм	50...90
Ширина отливаемых слябов на выходе из кристаллизатора, мм	800...2300
Скорость разливки, м/мин	2,8...7,5
Затравка	лента

Погружной стакан выполнен в виде единой детали, что позволило предотвратить подсос воздуха и исключает турбулентность потока стали в

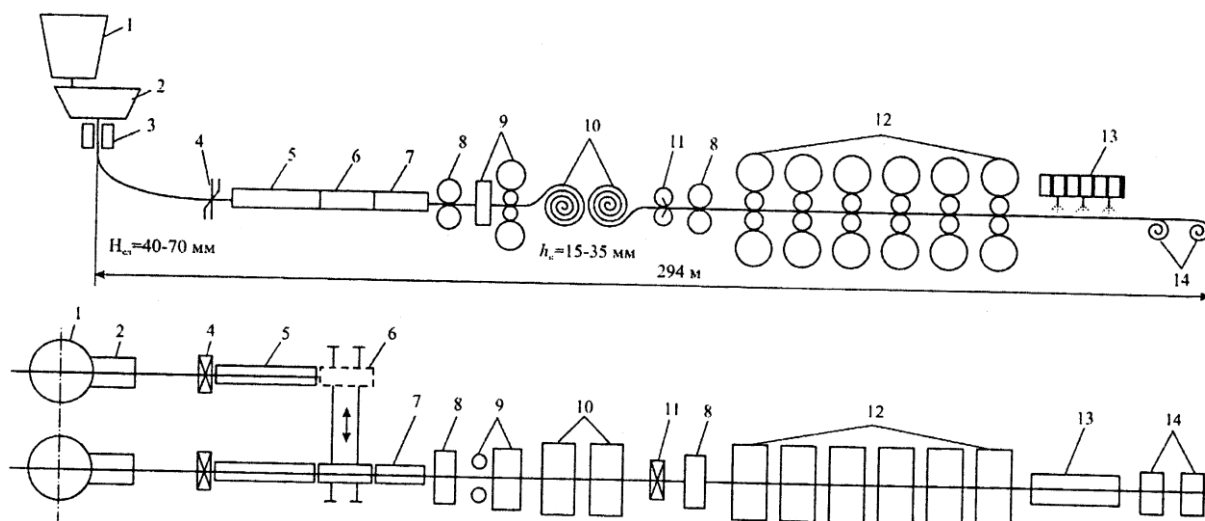
кристаллизаторе и окисление металла. Применен вертикальный кристаллизатор, обозначенный Н<sup>2</sup> или HSHQ (High Speed High Quality Mould – высокая скорость литья и высокое качество металла).

Форма кристаллизатора формирует выпуклый с обеих сторон слиток, который далее в формирующих роликах постепенно приобретает прямоугольное поперечное сечение. Достоинства кристаллизатора такой формы:

- меньше возможность появления трещин на поверхности сляба (обусловлено профилем заливочного канала);
- большая площадь зеркала металла, что повышает эффективность действия применяемых при разливке смесей;
- большой объем металла в кристаллизаторе, что предотвращает турбулентность металла;
- оптимальное распределение струи металла, что обеспечивает равномерные температурные условия затвердевшего металла;
- создается возможность разливки любых марок углеродистых сталей ( $0,61 \geq C \geq 0,06 \%$ ), а также низко- и высоколегированных, нержавеющей, кремнистых и др.

Возможна перестройка ширины сляба в процессе разливки путем перемещения узких граней кристаллизатора. «Мягкое» обжатие способствует улучшению как поверхности, так и внутреннего строения слитка.

В привязке к созданной МНЛЗ фирма «Даниэли» разработала два варианта ЛПМ – одноручьевого на годовое производство 1,2 млн. т и двухручьевого – до 3 млн.т/год. На рис. 6.8 показан двухручьевого ЛПМ.



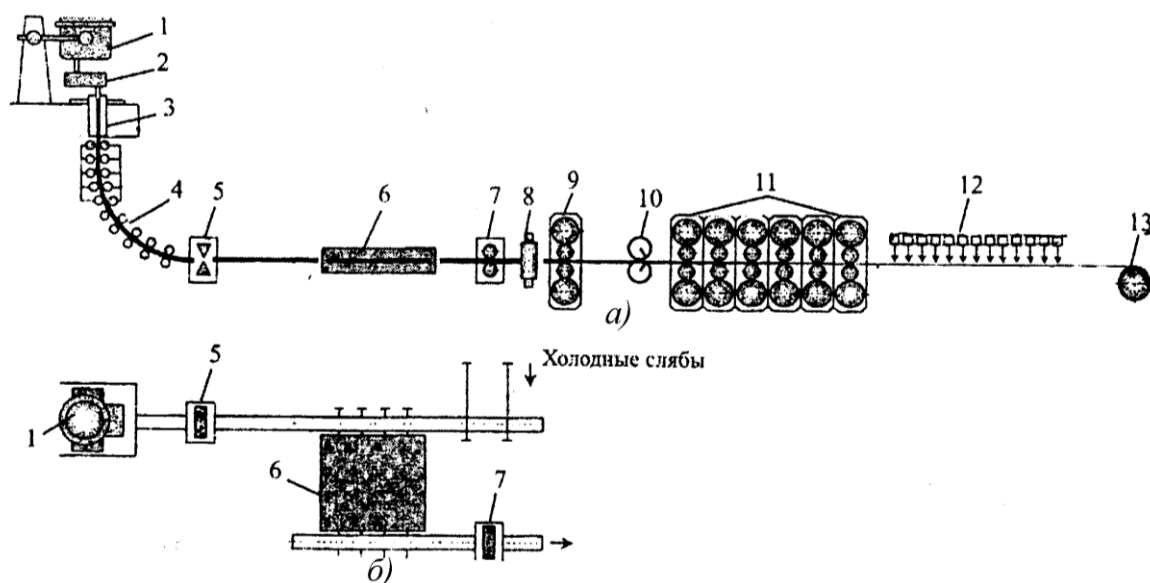
- 1 – разливочный ковш; 2 – промежуточный ковш; 3 – кристаллизатор;  
 4 – ножницы; 5 – туннельная печь; 6 – паром; 7 – печь выдержки (термостат); 8 – окалиноломатель; 9 – универсальная клетка; 10 – ППУ;  
 11 – летучие ножницы; 12 – чистовая группа клеток; 13 – душирующая установка; 14 – моталки

Рисунок 6.8 – Схема расположения основного оборудования ЛПМ фирмы «Даниэли»

Из представленных материалов видно, что в ЛПМ фирмы «Даниэли» во многом использованы элементы ЛПМ фирм SMS и MD.

На рис. 6.9 представлен ЛПМ, созданный фирмой «Voest-Alpine» (VAI). Так как фирма VAI предусматривает создание ЛПМ путем стыковки новой МНЛЗ с действующим на интегрированном заводе ШСГП, то для выравнивания температуры и нагрева слэбов используется методическая печь.

Основное отличие ЛПМ VAI – применение в качестве печи для выравнивания температуры слэба методической печи, что позволяет иметь временной «буфер» до 30 минут, а также производить посадку холодных слэбов со склада.



*а – вид сбоку; б – вид сверху участка МНЛЗ и печи, реализованного на предприятиях фирм «Артсо» и «IPSCO»;*

*1 – разливочный ковш; 2 – промежуточный ковш; 3 – кристаллизатор;  
4 – зона вторичного охлаждения; 5 – ножницы; 6 – методическая печь;  
7 – гидросбив окалины; 8 – вертикальные валки; 9 – черновая клеть кварто;  
10 – летучие ножницы; 11 – непрерывная группа клетей; 12 – установка  
ламинарного охлаждения полосы; 13 – моталка*

*Рисунок 6.9 – Расположение основного технологического оборудования ЛПМ фирмы VAI*

Можно считать, что описанные тонкослябовые ЛПМ относятся к первому поколению ЛПМ. Введение в действие ЛПМ первого поколения позволило, при сохранении марочного и размерного сортамента ШСГП 3-го и 4-го поколений:

– сделать рентабельным производство горячекатаных полос и листов при годовом объеме 1 млн. т и менее, что позволяет использовать их на мини-заводах;

– снизить примерно на 30...40 % капитальные затраты на строительство ЛПМ, занимаемую площадь, энергозатраты и трудозатраты на эксплуатацию по сравнению с ШСП;

– обеспечить короткие сроки строительства;

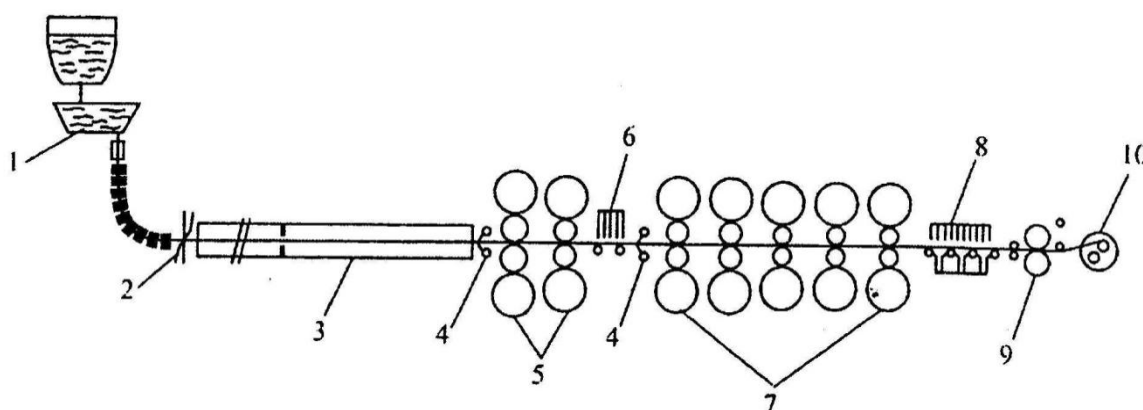
– резко сократить временной цикл производства продукции.

В заключение следует также отметить, что во всех описанных ЛПМ произведено формальное объединение МНЛЗ и прокатного стана, поскольку одновременно непрерывнолитой слиток в МНЛЗ и прокатных клетях не находится. Исключение составляет ЛПМ MD с клетями предварительного обжаривания, но в них готовую продукцию не прокатывают.

### 6.3 ЛПМ для производства сверхтонких горячекатаных полос

Успехи, достигнутые в создании и освоении технологии производства горячекатаных полос высокого качества и практически из любых марок стали в ЛПМ, позволили перейти к разработке технологии *полубесконечной прокатки* сверхтонких полос ( $h = 1,2...0,7$  мм).

В 1997 г. фирма «Corus Strip Products» (далее «Corus») приняла решение о сооружении ЛПМ прямой прокатки полосы для своего завода в Эймейдене (Нидерланды). Оборудование для ЛПМ поставлено фирмами «SMS-Deag» и «Мицубиси-Хитачи». Он введен в эксплуатацию в 2000 г. и предназначен для отливки слябов толщиной 70 мм (скорость разлива 6 м/мин) и прокатки полос толщиной 0,7...2,5 мм, шириной 1000...1500 мм, максимальная масса рулона 33 т, годовое производство 1,3 млн. т (рис. 6.10). Технологически процесс был назван DSP.



- 1 – МНЛЗ для разлива тонких слябов; 2 – маятниковые ножницы;  
3 – нагревательная туннельная печь; 4 – устройство для удаления окалины;  
5 – черновые клетчатые станы; 6 – установка для промежуточного охлаждения;  
7 – непрерывная чистовая группа клетчатых станов; 8 – установка сверхбыстрого охлаждения;  
9 – летучие ножницы; 10 – моталка карусельного типа
- Рисунок 6.10 – Схема агрегата DSP



Технологический процесс, получивший название полубесконечной прокатки, таков. Отлитая заготовка большой длины (из нее в дальнейшем получают 5...7 рулонов) поступает в нагревательную печь длиной 310 м. После печи следует удаление окалины и прокатка в черновых клетях. Перед первой черновой клетью установлена клеть с вертикальными валками (на чертеже не показана), которые перемещаются с помощью гидравлических нажимных устройств. Основное назначение клетки – регулирование ширины полос. Для обеспечения больших углов захвата (до  $16^\circ$ ) в первой клетии установлены рабочие валки большого диаметра ( $D_{оп} = 1450$  мм,  $D_p = 1050$  мм.). Во второй черновой и двух первых чистовых клетях размеры валков таковы:  $D_{оп} = 1450$  мм,  $D_p = 825$  мм.

Для реализации ферритного режима прокатки за черновыми клетями расположена установка промежуточного охлаждения для обеспечения температуры конца прокатки в последней чистовой клетии  $750...800^\circ\text{C}$  (при этом превращение  $\gamma \rightarrow \alpha$  в металле уже закончилось).

Перед чистовой группой клетий вновь производят удаление окалины. В последних трех клетях чистовой группы  $D_{оп} = 1450$  мм,  $D_p = 500$  мм. За последней клетью стана размещена установка сверхбыстрого охлаждения длиной 8 м. Это вызвано необходимостью при аустенитной прокатке резко снизить температуру полосы перед смоткой. При ферритной прокатке эта установка не работает. Для порезки полосы на полосы требуемой массы установлены летучие ножницы.

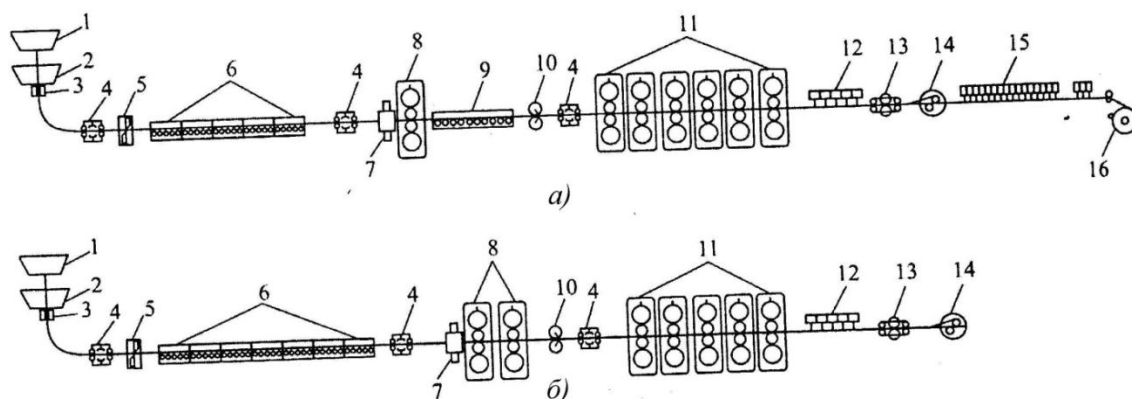
Поскольку при полубесконечном режиме прокатки временной интервал между задним концом предыдущей полосы и передним последующей полосы мал, то, во-первых, моталка размещена на очень близком расстоянии от последней чистовой клетки (одновременно это позволяет при ферритной низкотемпературной прокатке обеспечить требуемую температуру смотки), а во-вторых, применена гидравлическая моталка карусельного типа с одним направляющим и тремя деформирующими роликами с дугообразными проводками, которые обеспечивают надежный захват переднего конца полосы и надежную прочность к ударным нагрузкам при скорости движения полосы до 20 м/с. И даже в случае применения такой моталки и её близкого расположения к стану приходится применять режим прокатки, когда сначала клетки настраивают на прокатку полос толщиной 2...2,5 мм, а после захвата переднего конца полосы моталкой перестраивают клетки на меньшую (вплоть до 0,7 мм) толщину полос. При прокатке заднего конца полосы её толщину вновь увеличивают.

Фирмой «Даниэли» разработаны две схемы расположения оборудования ЛПМ (рис. 6.11). В ЛПМ применена МНЛЗ с кристаллизатором  $H^2$  (см. рис. 6.7). В обеих схемах на МНЛЗ отливают сляб толщиной 90 мм и с применением «мягкого» обжатия дожимают до 70 мм.

Схема *a* обеспечивает наибольшую гибкость при производстве продукции широкого марочного и размерного сортамента. После удаления окалины и порезки на мерные длины слябы поступают в туннельную печь для выравнивания температуры и нагрева. Эджер предназначен для снятия конусности

слябов, если в МНЛЗ происходит изменение их ширины. Нереверсивная черновая клетка предназначена для интенсивного (вплоть до 60 %) обжатия сляба за один проход на высокой скорости, что уменьшает потери температуры и снижает потери металла в окалину. Далее следует теплоизолированный рольганг, что обеспечивает равномерное распределение температуры подката по его длине и ширине.

Чистовая шестиклетевая группа оборудована клетями кварто, оснащенными гидроцилиндрами, САРТ со стабилизацией натяжения полосы, коллекторами для управления тепловыми режимами профиля валков, системой противоизгиба валков и системой их смазки, действующей во 2...4 клетях. За чистовой группой клетей расположена установка интенсивного охлаждения, а за ней – быстроходные летучие ножницы и карусельная моталка для смотки особотонких полос. Для смотки более толстых полос предусмотрена подпольная моталка.



- 1 – разливочный ковш; 2 – промежуточный ковш; 3 – кристаллизатор;  
 4 – гидросбивы окалины; 5 – маятниковые ножницы; 6 – туннельная печь;  
 7 – эджер; 8 – черновые клетки; 9 – теплоизолированный рольганг;  
 10 – летучие ножницы; 11 – чистовая группа клетей; 12 – установка сверх-  
 быстрого охлаждения; 13 – быстроходные барабанные ножницы;  
 14 – карусельная моталка; 15 – душирующая установка; 16 – моталка для  
 смотки толстых полос

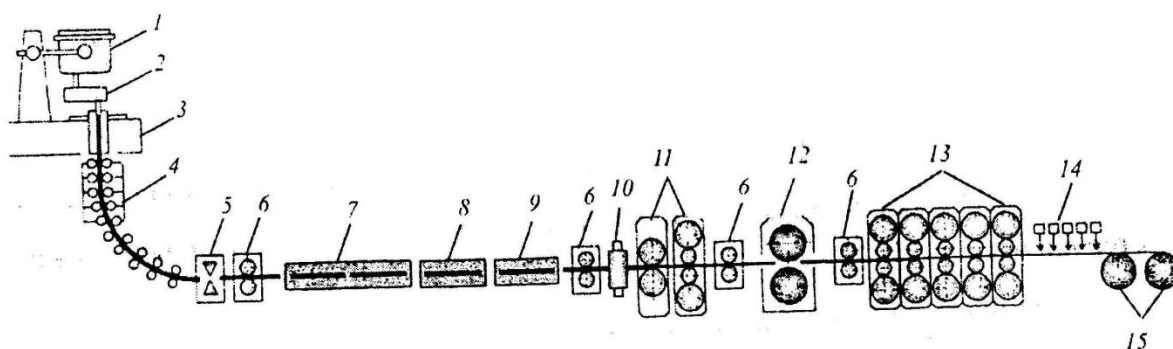
Рисунок 6.11 – Схема расположения оборудования агрегатов *fTSP*

Схема б предназначена только для прокатки сверхтонких полос. Длинная туннельная печь 6 рассчитана на нагрев длинных слябов при полубесконечном режиме прокатки. Установлены двухклетевая черновая и пятиклетевая чистовая группы клетей, также рассчитанных на прокатку длинных слябов в полубесконечном режиме. Для смотки полос предусмотрена одна карусельная моталка. На ЛПМ возможно применение ферритной прокатки. В этом случае между черновой и чистовыми клетями вместо теплоизолированного рольганга устанавливают душирующую установку.

Особенностью агрегата является применение клетки  $f^2CR$ , которая оснащена системой скрещивания опорных и рабочих валков, противоизгибом

и осевой сдвижкой валков. При этом перекрещивание применяют для регулирования поперечного профиля и плоскостности полос, а осевую сдвижку валков – для уменьшения их износа.

Значительно позже к разработке ЛПМ приступили японские фирмы. В частности, фирма «Sumitomo Metal Industries» совместно с фирмой «Sumitomo Heavy Industries» разработала новый процесс производства плоского проката для мини-заводов, отличающийся технологией высокоскоростного литья слябов толщиной 90...100 мм, который получил наименование процесс QSP (производство высококачественной полосы). Процесс QSP реализован в 1997-99 г.г. на ряде фирм, в том числе на фирме «Trico Steel» в США (рис. 6.12).



1 – разливочный ковши; 2 – промежуточный ковши; 3 – кристаллизатор; 4 – зона вторичного охлаждения; 5 – маятниковые ножницы; 6 – гидросбивы окалины; 7 – основная проходная печь; 8 – «паром»; 9 – теплоизолированный рольганг; 10 – вертикальная черновая клетт; 11 – черновые клетки; 12 – ППУ; 13 – непрерывная группа клеток; 14 – установка ускоренного охлаждения; 15 – моталки

Рисунок 6.12 – Расположение основного технологического оборудования ЛПМ фирмы «Trico Steel»

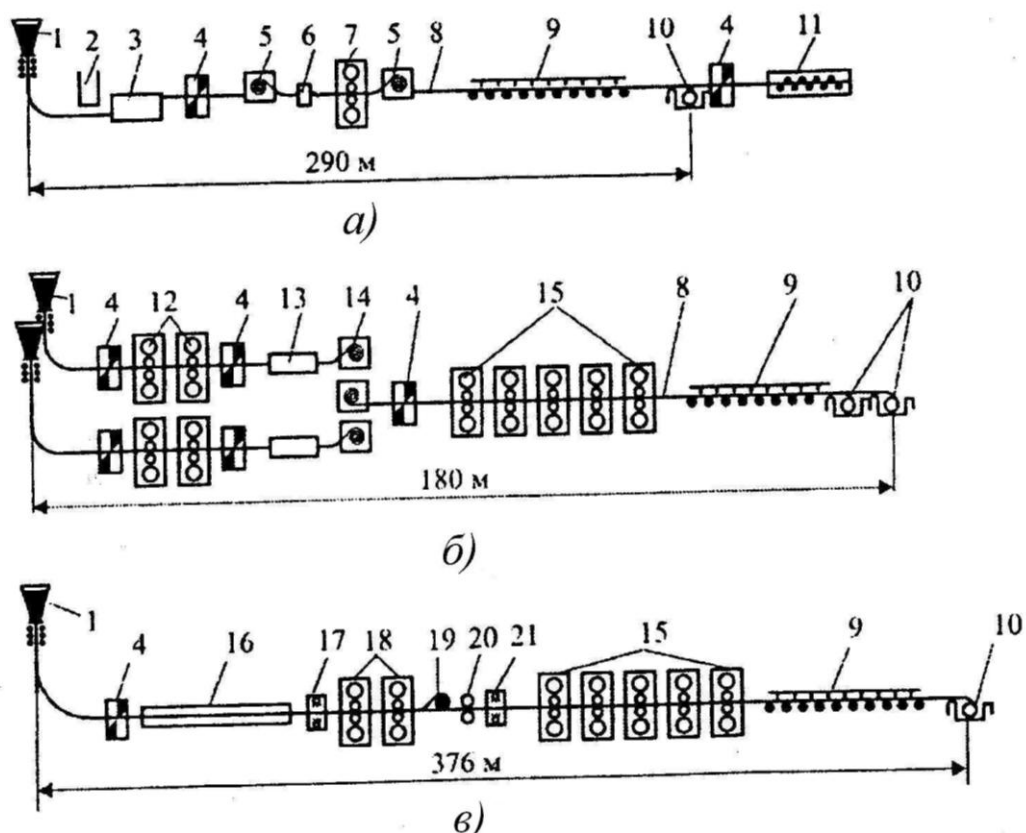
Некоторые параметры ЛПМ, реализующих процесс QSP приведены в табл. 6.1.

Таблица 6.1 – Параметры ЛПМ

Параметр	Численное значение параметров ЛПМ фирм		
	«Trico Steel»	«North Star»	«Siam Strip Mill»
Толщина полос, мм	1-15,8	1,4-15	1-15
Марки стали	низкоуглеродистые, среднеуглеродистые, высокоуглеродистые, высокопрочные		
Сечение слябов, мм	90/70*×940+1650	90×900+1580	100/80*×900+1550
Скорость разливки, м/мин	3,5-5	4-5	3,5-5
Число клеток в группах:	2	2	2
	5	6	6
Производительность, млн.т/год	2	1,43	1,5

\* Толщина сляба, выходящего от кристаллизатора дана до косой черты, после мягкого обжатия - после косой черты.

Продолжала работать по совершенствованию своего ЛПМ и фирма Маннесманн-Демаг. На рис. 6.13 приведены различные схемы ЛПМ, построенных для разных стран.

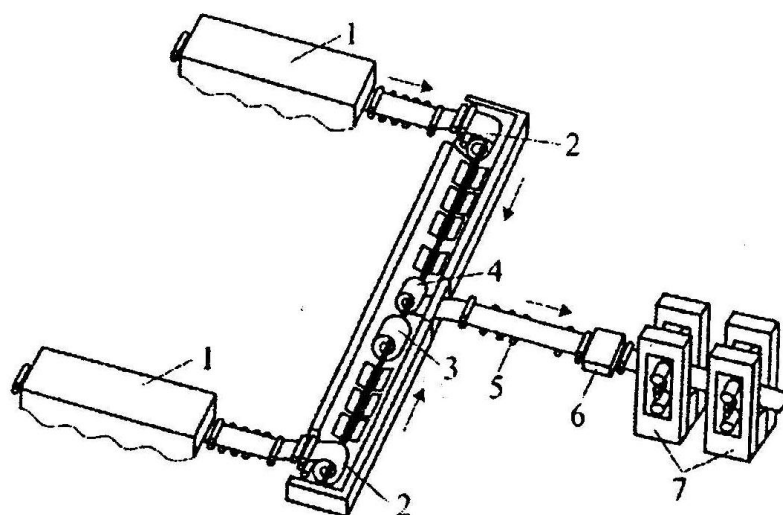


- 1 – МНЛЗ; 2 – установка огневой резки слябов; 3 – печь выравнивания температуры по сечению сляба; 4 – ножницы; 5 – печные моталки; 6 – вертикальные валки; 7 – клеть Стеккеля; 8 – отводящий рольганг; 9 – установка ускоренного охлаждения; 10 – подпольная моталка; 11 – роликотправильная машина; 12 – двухклетевая группа клетей предварительного обжата; 13 – индукционная печь; 14 – ППУ с транспортной системой; 15 – чистовая группа клетей кварто; 16 – проходная роликовая печь; 17, 21 – гидросбив окалины; 18 – двухклетевая черновая группа клетей; 19 – ППУ; 20 – маятниковые ножницы

Рисунок 6.13 – Схема расположения основного оборудования ЛПМ фирмы «MD», введенных в эксплуатацию на фирмах: а – «IPSCO Steel» (США); б – «POSCO» (Южная Корея); в – «Saldanha Steel» (ЮАР)

ЛПМ фирмы «IPSCO» имеет установку огневой резки непрерывнолитого слитка, в качестве прокатного стана – стан Стеккеля и роликотправильную машину. Таким образом, в ЛПМ производят и толстые листы.

ЛПМ фирмы «POSCO» – классический модуль с технологией ISP при толщине сляба 85 мм. Имеет усовершенствованную транспортную систему слияния двух ручьев в один перед непрерывной группой клетей (рис. 6.14).



*1 – индукционные печи; 2 – подкат в позициях смотки; 3 – смотанный рулон в позиции транспортировки; 4 – рулон в позиции размотки; 5 – подкат; 6 – гидросбив; 7 – клетки непрерывной группы*

*Рисунок 6.14 – Схема системы смотки подкатов в рулон и транспортировки их к непрерывной группе клеток*

Система разработана совместно с фирмой «Hatch-Steltech». В системе происходит смотка двух рулонов независимо друг от друга. Далее рулоны доставляются к центральному разматывающему устройству и далее – к непрерывной группе клеток. В системе смотки подкатов предусмотрен газовый подогрев, так как она является одновременно и «буфером», и в ней необходимо поддерживать постоянную температуру. Емкости «буфера» хватает на 20 минут остановки стана. Проектная производительность ЛПМ 2 млн.т/год сверхтонкой горячекатаной полосы, предназначенной для глубокой вытяжки.

#### 6.4 Непрерывная валковая разливка – прокатка стальных полос

К ещё большим изменениям в производстве горяче- и холоднокатаных тонких полос приведет широкое использование процессов прямой их отливки. Стремление к сокращению процесса производства от жидкой стали до готовой продукции (схема сталь-рулон) обусловлено высокими экономическими показателями этих процессов, что является главной движущей силой их развития.

Скорость литья и минимальная толщины отливок в традиционных кристаллизаторах со скольжением металла относительно их станок ограничена в связи с ростом сил трения, усилия вытягивания и возможным разрывом полос. Поэтому дальнейшие разработки машин непрерывного литья тонких полос были связаны с применением кристаллизаторов второго типа на принципе перемещения отливаемой полосы вместе с охлаждающими поверхностями кристаллизаторов.

Поиски процессов отливки тонких черновых полос шли в основном в двух направлениях (рис. 6.15): с использованием ленточного кристаллизатора (например, процесс DSC), а также – с использованием кристаллизаторов валкового типа. В кристаллизаторе конвейерного типа движущаяся горизонтально лента охлаждается снизу водой с помощью спрейеров. Характерные условия кристаллизации (одностороннее охлаждение расплава на ленте и др.) приводят к серьезным проблемам, связанным с высокой разнотолщинностью полос, неудовлетворительным качеством поверхности и кромок полос. Это требует установки в линии 1...3 клеток горячей прокатки.

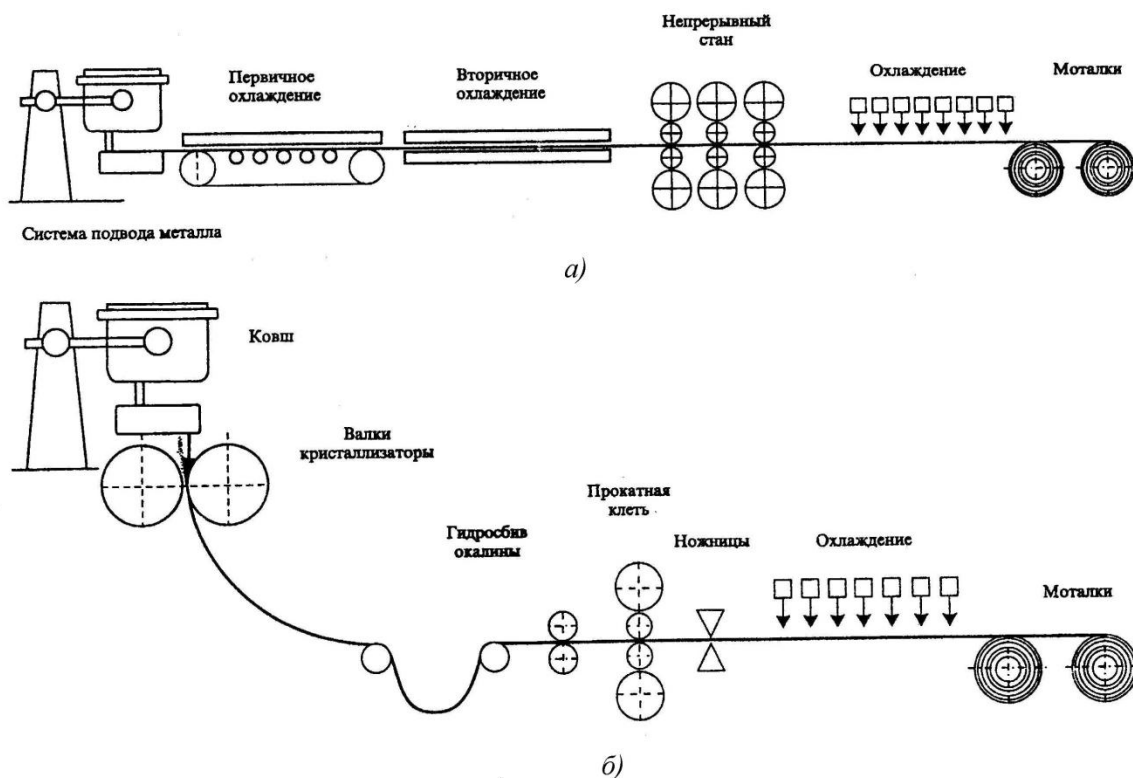


Рисунок 6.15 – Схема расположения оборудования литейно-прокатного агрегата конвейерного (а) и валкового (б) типа

Заманчивая идея Г. Бессемера – непрерывной разливки жидкой стали между двух вращающихся охлаждаемых валков с формированием листа – интересовала многих исследователей более ста лет. Разработано множество схем литья и технологий, только за последние 20 лет создано более 20 опытных установок.

Наибольшее применение получила схема разливки стали в валки, расположенные непосредственно под промежуточным разливочным ковшом. Жидкая сталь, контактируя с охлажденными валками, кристаллизуется. При этом осуществляется обжатие металла в двухфазном состоянии (мягкое обжатие), т.е. осуществляется совмещение непрерывной разливки с прокаткой в одном агрегате.

Этот процесс подобен другим технологиям, использующим мягкое обжатие при непрерывной разливке. Мягкое обжатие производится в тот мо-

мент, когда сердцевина непрерывнолитой полосы находится ещё в жидком состоянии. Быстрое схождение фронтов кристаллизации со стороны обоих валков способствует наряду с высокой скоростью кристаллизации улучшению качества полосы. Использование мягкого обжатия во всех случаях является эффективным путем снижения толщины подката.

Вытекание расплава с торцов предотвращается боковыми стенками, уплотнениями. В процессе вращения валков жидкий металл равномерно затвердевает на образующих. Затвердевающий металл транспортируется валками к зазору между ними, где заранее отрегулировано давление, обеспечивающее соединение обеих корок в литую полосу. Толщина полос при таком способе литья обычно составляет 1,5...5,0 мм. Полоса из валков выдается с температурой около 1300 °С. В линии агрегата возможна установка прокатных клетей для получения особо тонких полос.

В качестве материала охлаждаемых водой валков широко применяют сплав медь-хром, иногда с никелевым покрытием. Это обеспечивает высокую теплопроводность и прочность валков.

Для изготовления боковых стенок кристаллизатора используют нитрид бора или нитрид кремния. Изучают возможность использования электромагнитного поля (Украина, США) для бокового удержания жидкой стали.

Применение плоских сопел для подачи жидкого металла в межвалковое пространство обеспечивает его равномерное распределение по ширине кристаллизатора, постоянную температуру расплава, а за счет меньшей скорости его подачи снижается колебание поверхности ванны.

Уменьшение толщины отливаемых полос требует более тонкого регулирования отвода тепла. Система регулирования должна обеспечить стабильный отвод тепла, предупреждение образования трещин и получение точного профиля и толщины полосы. Внутреннее спрейерное охлаждение валков водой осуществляют по всей ширине валка в секторе, равном примерно 1/6 периметра.

В табл. 6.2 представлена характеристика промышленных литейно-прокатных агрегатов с неприводной двухвалковой разливкой-прокаткой (ЛПАВ) стальных листов. Принципиально освоена новая технология, выпускается промышленная продукция из углеродистых и коррозионно-стойких сталей. Следует отметить, что производительность современных широкополосных станов горячей прокатки значительно превышает достигнутую на ЛПАВ, что пока не позволяет новой технологии достигнуть больших преимуществ.

Некоторые ЛПАВ проектировались на производство узкого сортамента полос малых объемов из нержавеющей, магнито-стрикционных, резистивных жаропрочных и других сплавов на основе железа. Сверхбыстрое охлаждение жидкого металла обеспечивает получение микрокристаллической структуры и повышает физические свойства готовой продукции.

Таблица 6.2 – Характеристика промышленных литейно-прокатных агрегатов с двухвалковой разливкой-прокаткой стальной полосы

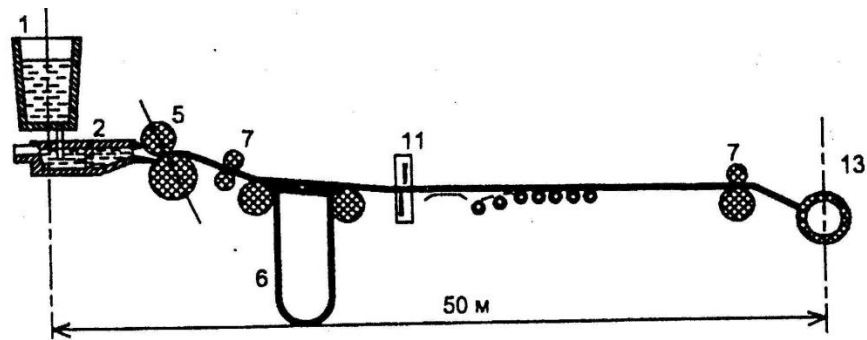
№ п/п	Место установки, проект	Размеры полосы, мм		Диаметр валков, мм	Емкость разливочного ковша, т	Скорость разливки, м/мин.	Длина, м	Производительность, тыс. т/год
		толщина	ширина					
1	Крефельд (Германия), Eurostrip	1,5-4,5	1100-1450	1500	90	150	60	400
2	Порт-Кембла (Австралия), Castrip	1,8-2,0 (0,6-1,0)	1345 (1524-2000)	500	60		60	500
3	SMS Demag и MAIN AG/MTAG	1,5-4	1600					300-800
4	Исберг (Франция), Usinor TKS Clecim	2,0-4,0	865	1500				400
5	Терни (Италия), VAL	2,0-5,0	1350	1500				200
6	Хирари (Япония), Nippon Steel	2,0-5,0	1200	1300				400
7	Москва (Россия), ВНИИМетМаш	1,5-5,0	800	1500	10-12	50		50-70
8	Москва (Россия), ВНИИМетМаш (с индукционной печью)	0,8-2,0 0,10-0,35	400 400	600 600		20-60 400-750		
9	Москва (РФ), ОЗМА	5,0-6,0	1000	800/1200		60	20	500

Особенно широкое применение ЛПАВ получили при производстве листов из алюминиевых сплавов. Агрегаты Super Caster Plus – последнее поколение двухвалковых машин непрерывного литья-прокатки фирмы «Fata Hunter». Эти агрегаты с задним наклоном (на 15 °С) валковой клетки оснащены новейшими средствами автоматизации и управления при производстве листа толщиной 2...8 мм и шириной до 2000 мм. Они эксплуатируются во многих странах мира, в том числе в Украине (г. Запорожье).

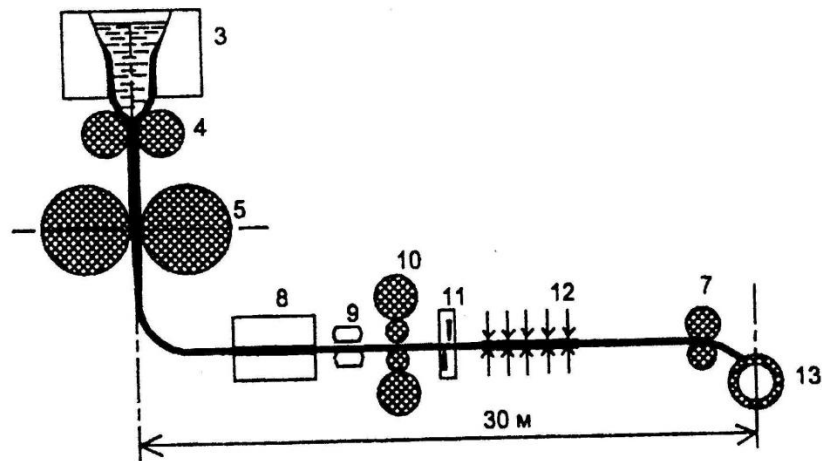
В отличие от указанных агрегатов при разливке стали используют в основном двухвалковые клетки с расположением валков в горизонтальной плоскости (рис. 6.16).

В Европе фирмы KTS (Германия), «Юзинор Сацилор» (Франция), «Ассиан Спецл Терни» (AST – Италия), «ФЕСТ-Альпине» (VAL – Австрия) объединились в один проект, который получил название «Eurostrip» («Европейская полоса»). Цель этого проекта заключалась в сооружении в Крефельде (Германия) на заводах фирмы «Крупп Тиссен Нироста» (КТН) первой в Европе промышленной установки для литья стальной полосы, а также в расширении объемов работ на опытно-промышленной установке в Терни (фирмы AST).

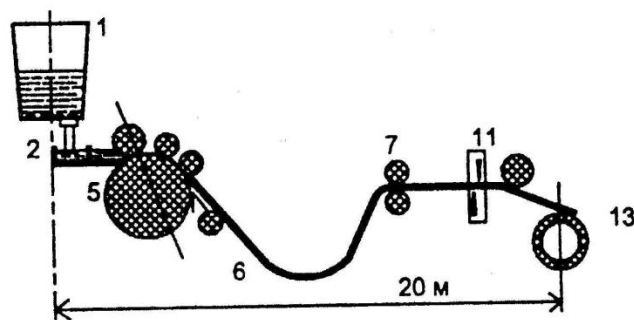




а)



б)



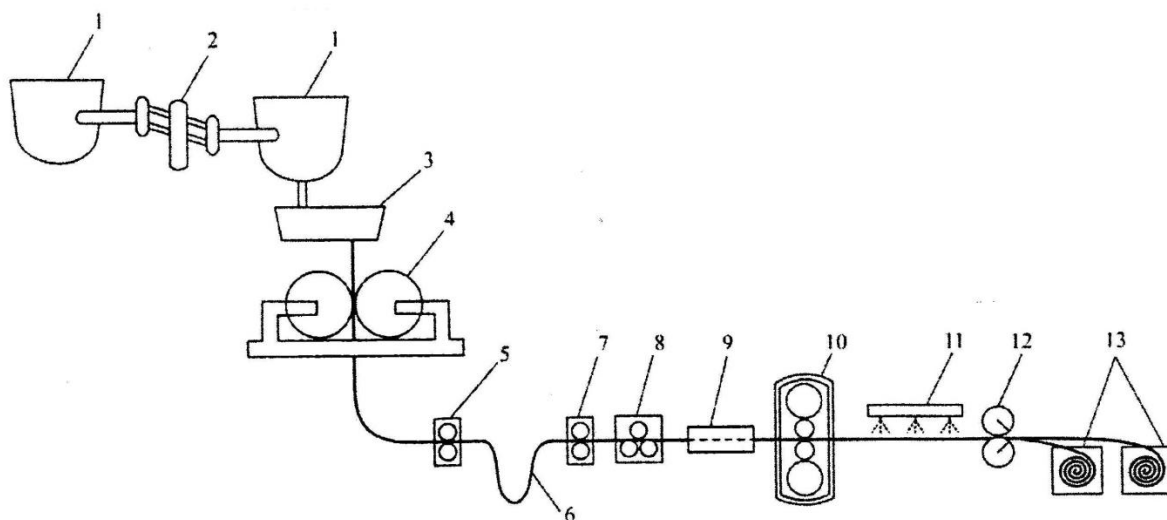
в)

а – фирм Крупп Шталь и VDM никель – технологии; б – фирмы Тиссен Шталь по способу «литье-уплотнение-прокатка»; в – фирм ОЗМА и ВНИИМЕТМАШ;

1 – ковши; 2 – питатель; 3 – кристаллизатор; 4 – уплотняющие валки; 5 – редуцирующие валки; 6 – петлеобразователь; 7 – тянущие ролики; 8 – печь; 9 – окалинообразователь; 10 – прокатный стан; 11 – ножницы; 12 – охлаждающее устройство; 13 – моталка

Рисунок 6.16 – Технологические схемы ЛПК с двухвалковой непрерывной разливкой стали на тонкие плоские полосы

Был создан и введен в действие сначала полупромышленный ВЛПМ в Крефельде. В дальнейшем он был дооборудован и превращен в промышленную установку, схема расположения оборудования которой показана на рис. 6.17.



1 – разливочные ковши; 2 – поворотный стэнд; 3 – промежуточный ковш;  
 4 – литейно-прокатная машина; 5 – тянущие ролики; 6 – петленакопитель;  
 7 – направляющие ролики; 8 – трехроликовый блок; 9 – индукционный  
 подогреватель; 10 – прокатная клеть; 11 – участок ламинарного  
 охлаждения; 12 – ножницы; 13 – моталки

Рисунок 6.17 – Схема расположения оборудования промышленного  
 двухвалкового ЛПМ для производства тонкой стальной полосы в Крефельде  
 (Германия)

Петленакопитель необходим для обеспечения стабильности входа полосы в линию нагрева и прокатки слитка. Ролики 7 являются не только направляющими, но и задающими слиток в трехроликовый блок. Индукционная печь подогревает заготовку до заданной температуры. Прокатная клеть предназначена для повышения точности, улучшения качества поверхности и обеспечения требуемого уровня свойств полосы.

Разработанная технология валковой разливки требует соблюдения следующих условий:

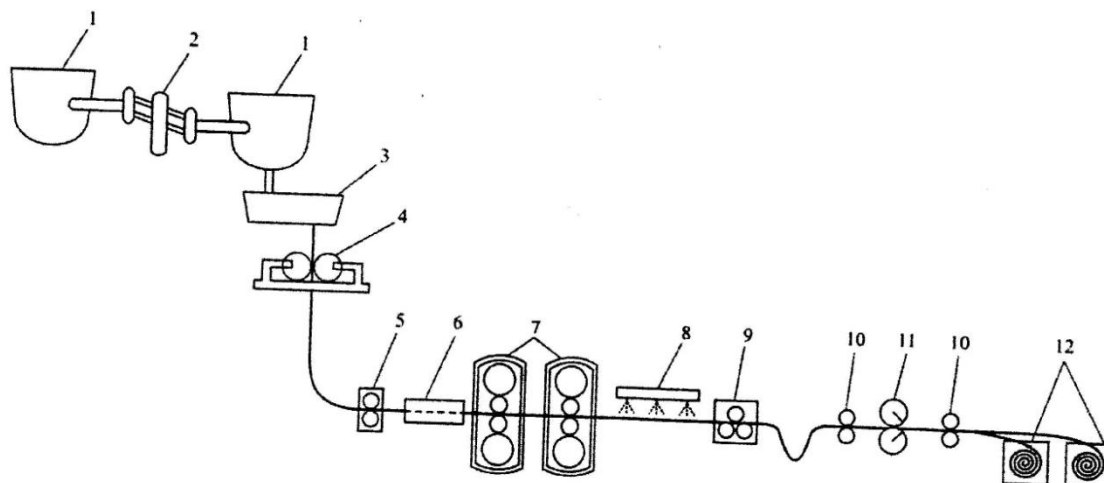
- жидкая сталь должна быть равномерно распределена между валками;
- зазор над металлом в кристаллизаторе должен быть заполнен инертным газом;
- торцевые ограничители должны плотно приниматься к вращающимся разливочным валкам, что предотвращает утечку стали в кристаллизаторе;
- необходимо строго выдерживать профиль разливочного валка при разливке, что обеспечивает точность полосы при разливке.

Преимущества технологии «Eurostrip»:

- сокращение капитальных затрат на 77 % по сравнению с традиционной технологией и на 68 % по сравнению с ЛПМ;
- уменьшение удельных затрат на 45 и 35 %, соответственно;
- уменьшение занимаемой площади на 15 %;
- уменьшение расхода энергии на 50...70 %.

Валковый ЛПМ по совместному проекту фирм Японии, Австралии и США, получивший название «Кастрип» («Castrip»), реализован на фирме «Ньюкор» (США).

Схема расположения основного оборудования ЛПМ для реализации проекта «Кастрип» показана на рис. 6.18.



1 – разливочные ковши; 2 – поворотный стенд; 3 – промежуточный ковш;  
 4 – литейно-прокатная машина; 5 – тянущие ролики; 6 – индукционный подогреватель;  
 7 – прокатные клетки; 8 – участок ламинарного охлаждения;  
 9 – правильно-тянущее устройство; 10 – тянущие ролики; 11 – летучие ножницы; 12 – моталки

*Рисунок 6.18 – Рисунок 6.17 – Схема расположения оборудования промышленного двухвалкового ЛПМ для получения тонкой стальной полосы в г. Крофордсвилле (США)*

Основное отличие «Castrip» от «Eurostrip» в диаметре разливочных валков. Они имеют диаметр всего 500 мм (по сравнению с «Eurostrip» – 1500 мм) при существенно большей ширине полосы. Разработчики проекта считают, что при меньшем диаметре разливочных валков снижаются капитальные затраты и издержки производства. Материал валков – медь. На ЛПМ разливают низкоуглеродистые и нержавеющие стали. Модуль начал работать в 2002 году.

## СПИСОК РЕКОМЕНДУЕМОЙ ЛИТЕРАТУРЫ

1. Периодические профессиональные издания : «Известия вузов. Черная металлургия», «Сталь», «Кузнечно-штамповое производство» : сборники научных трудов технических вузов.
2. Машины и агрегаты металлургических заводов : учебник для вузов. В 3 т. Т. 3. Машины и агрегаты для производства и отделки проката / А. И. Целиков [и др.]. – М. : Металлургия, 1988. – 680 с.
3. Королев А. А. Механическое оборудование прокатных и трубопрокатных цехов : учебник для вузов / А. А. Королев. – 4-е изд., перераб. и доп. – М. : Металлургия, 1987. – 480 с.
4. Прокатное производство : учебник для вузов / П. И. Полухин [и др.]. – М. : Металлургия, 1986. – 696 с.
5. Николаев В. А. Технология прокатки листов и полос / В. А. Николаев. – К. : УМКВО, 1990. – 214 с.
6. Коновалов Ю. В. Справочник прокатчика. Справочное издание в 2-х книгах. Книга 1. Производство горячекатаных листов и полос / Ю. В. Коновалов. – М. : Теплотехник, 2008. – 640 с.
7. Коновалов Ю. В. Справочник прокатчика. Справочное издание в 2-х книгах. Книга 2. Производство холоднокатаных листов и полос / Ю. В. Коновалов. – М. : Теплотехник, 2008. – 608 с.
8. Федоринов В. А. Процесс ДНПВ: теория, технология, конструкции : монография / В. А. Федоринов. – Краматорск : ДГМА, 2003. – 316 с.

### Дополнительная литература

9. Рокотян С. Е. Теория прокатки и качество металла / С. Е. Рокотян. – М. : Металлургия, 1981. – 223 с.
10. Мазур В. Л. Производство листа с высококачественной поверхностью. – В. Л. Мазур. – К. : Техніка, 1982. – 165 с.
11. Минаев А. А. Совмещенные металлургические процессы : монография / А. А. Минаев. – Донецк : Технопарк ДонГТУ УНИТЕХ, 2008. – 552 с.
12. Теория и практика процесса многоручьевого прокатки-разделения / Г. М. Шульгин [и др.]. ; под научн. консультацией Ю. В. Коновалова. – Севастополь : «Вебер», 2003. – 622 с.